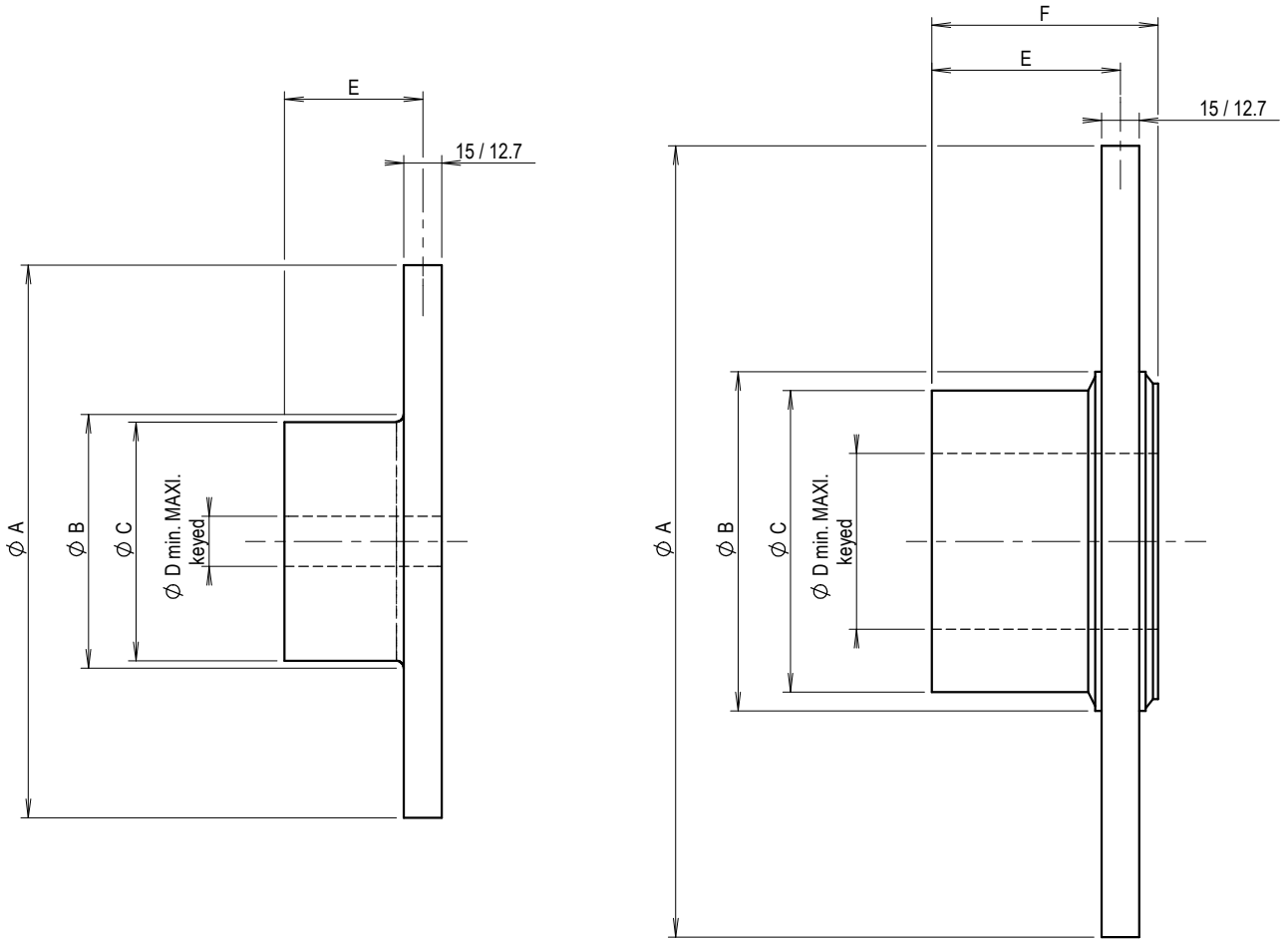


**SOLID DISC**  
**Thickness 15 mm**  
**or 12.7 mm**



Dimensions and data open to improvement

DISC TYPE		175	220	260	315	355	395	445	495	550	625
INERTIA	kg/m <sup>2</sup>	0,013	0,032	0,071	0,139	0,211	0,312	0,482	0,796	1,165	1,931
WEIGHT	kg	4	7	12	15	18	21	24	35	41	52
max. SPEED	rpm	5000	4300	3600	3600	3200	2900	2500	2300	2000	1800
$\varnothing A$	mm	175	220	260	315	355	395	445	495	550	625
$\varnothing B$	mm	81	101	124	135	170	160	160	215	270	340
$\varnothing C$	mm	75	95	110	120	120	120	120	160	160	170
$\varnothing D$	mm	15-40	20-55	20-62	20-70	20-75	20-75	20-75	30-100	30-100	30-100
E	mm	45	55	75	75	75	75	75	95	95	95
F	mm	/	/	90	90	90	90	90	110	110	110

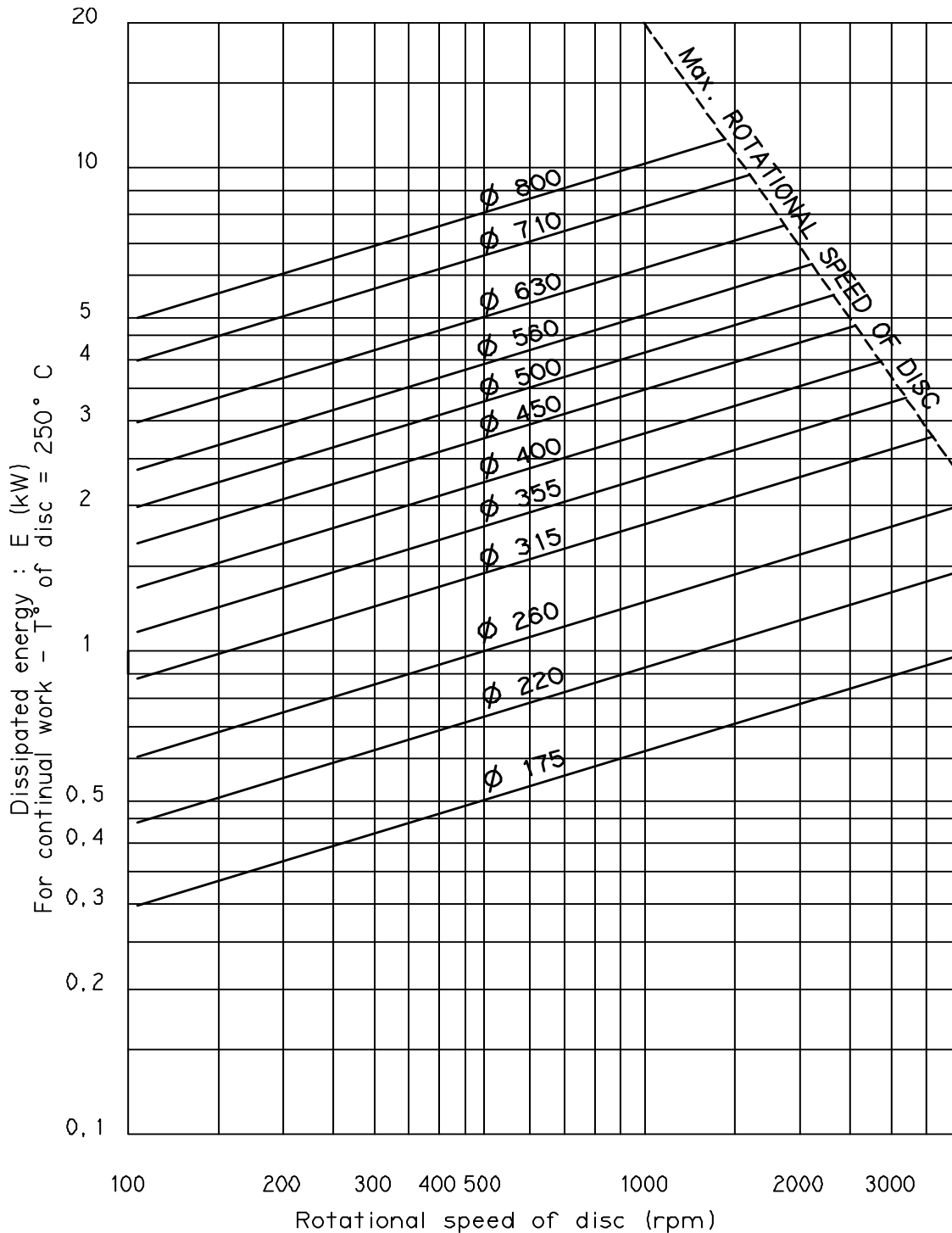


**atv**

Direction Technique et Commerciale Paris  
54, Route de Sartrouville  
F 78230 Le Pecq  
Tel : (33) - 1 - 30.15.41.00.  
Fax : (33) - 1 - 30.15.41.19.

Appareils Transformation de Vitesse

**Dissipation of solid discs  
thickness 15 mm**



Dimensions and Data open to improvement

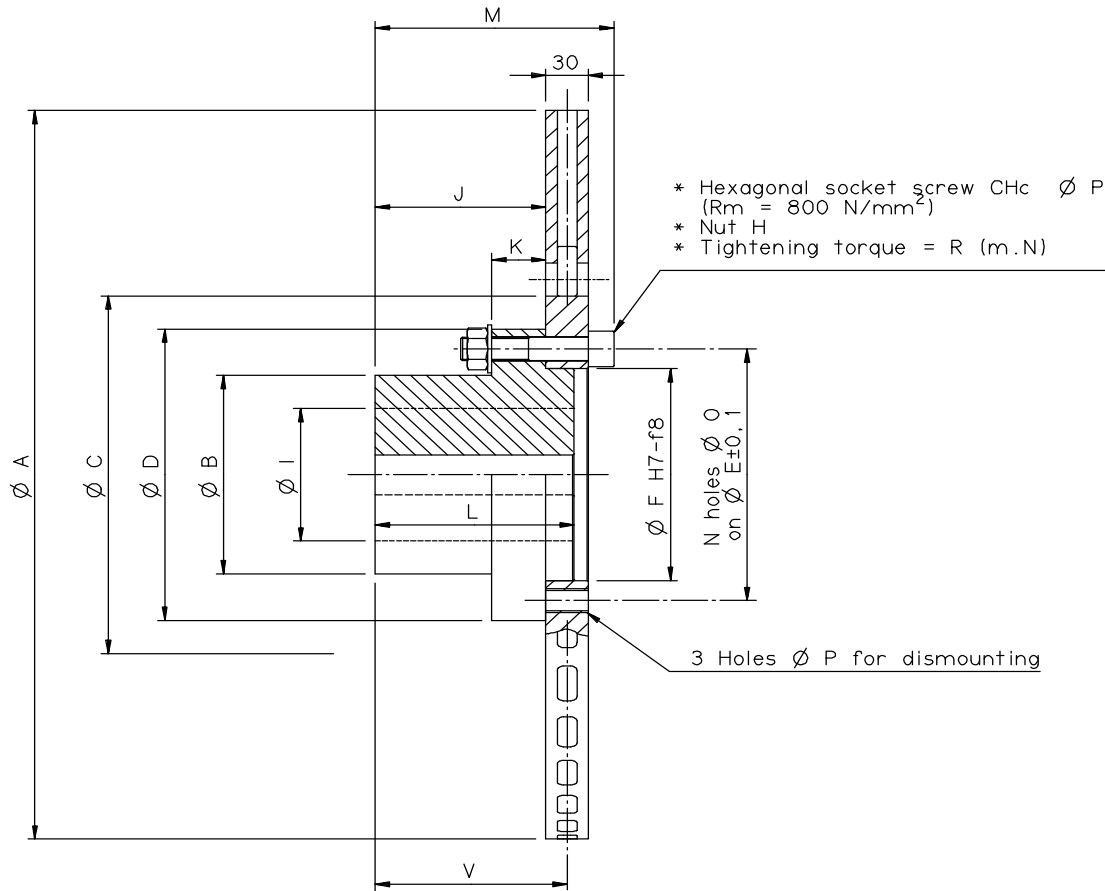


**atv**

Direction Technique et Commerciale Paris  
 54, Route de Sartrouville  
 F 78230 Le Pecq  
 Tel : (33) - 1 - 30.15.41.00.  
 Fax : (33) - 1 - 30.15.41.19.

Appareils Transformation de Vitesse

**Ventilated or solid  
 DISCS and hub  
 thickness 30 mm**



Dimensions and Data open to improvement

**DISC TYPE :**

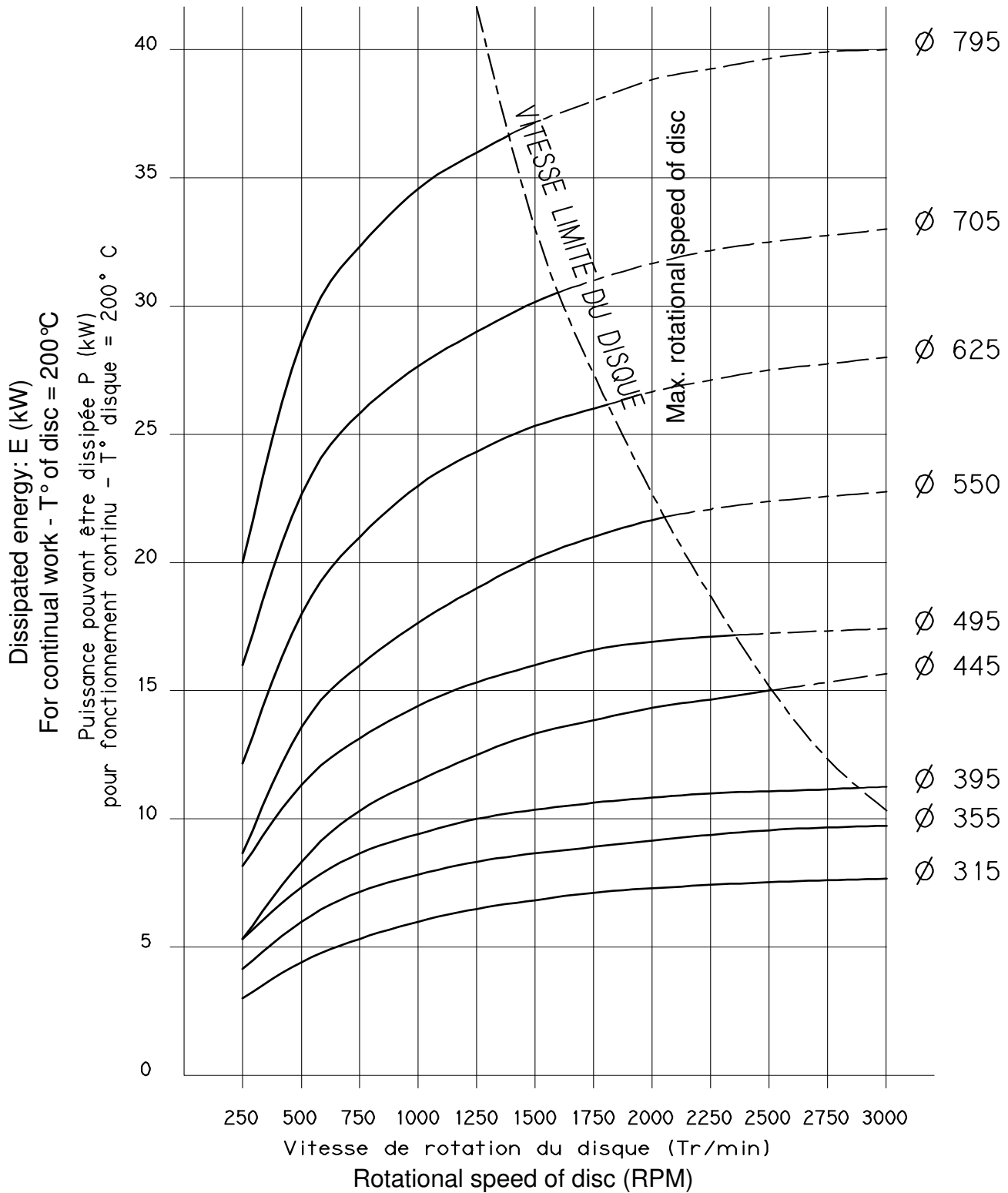
		315	355	395	445	495	550	625	705	795	
<b>VENTILATED DISCS</b>											
Total INERTIA	kg.m <sup>2</sup>	0,150	0,245	0,377	0,576	0,946	1,395	2,320	4,015	6,382	
Disc INERTIA	kg.m <sup>2</sup>	0,143	0,232	0,356	0,547	0,855	1,304	2,209	3,818	6,037	
Total WEIGHT	kg	15	20	24	31	43	49	62	84	107	
Disc WEIGHT	kg	11	14	17	21	26	32	44	59	73	
<b>SOLID DISCS</b>											
Total INERTIA	kg.m <sup>2</sup>	0,234	0,378	0,581	0,933	1,466	2,198	3,632	5,896	9,563	
Disc INERTIA	kg.m <sup>2</sup>	0,227	0,365	0,560	0,904	1,374	2,107	3,521	5,699	9,218	
Total WEIGHT	kg	21	27	33	43	56	67	84	108	141	
Disc WEIGHT	kg	16	21	26	33	40	50	66	84	107	
Max SPEED	rpm	3600	3200	2900	2500	2300	2000	1800	1600	1400	
<b>DIMENSIONS and DATA</b>	$\varnothing$ A	mm	315	355	395	445	495	550	625	705	795
	$\varnothing$ B	mm	80	95	105	110	150	150	150	180	210
	$\varnothing$ C	mm	136	174	214	179	270	270	343	418	498
	$\varnothing$ D	mm	125	145	165	175	220	220	235	265	300
	$\varnothing$ E	mm	105	125	140	146	190	190	205	230	260
	$\varnothing$ F	mm	85	105	115	120	160	160	170	195	220
	$\varnothing$ I	mm	18-50	18-60	18-70	18-70	30-100	30-100	30-100	40-120	40-130
	J	mm	87	87	87	120	120	120	120	120	120
	K	mm	28	28	28	30	38	38	38	40	40
	L	mm	107	107	107	140	140	140	140	140	140
	N		9	9	9	12	12	12	12	12	12
$\varnothing$ O	mm	10,5	13	15	17	19	19	21	23	25	
P	mm	M10	M12	M14	M16	M18	M18	M20	M22	M24	
Torque R	N.m	49	86	135	210	290	290	410	550	710	
V	mm	102	102	102	135	135	135	135	135	135	



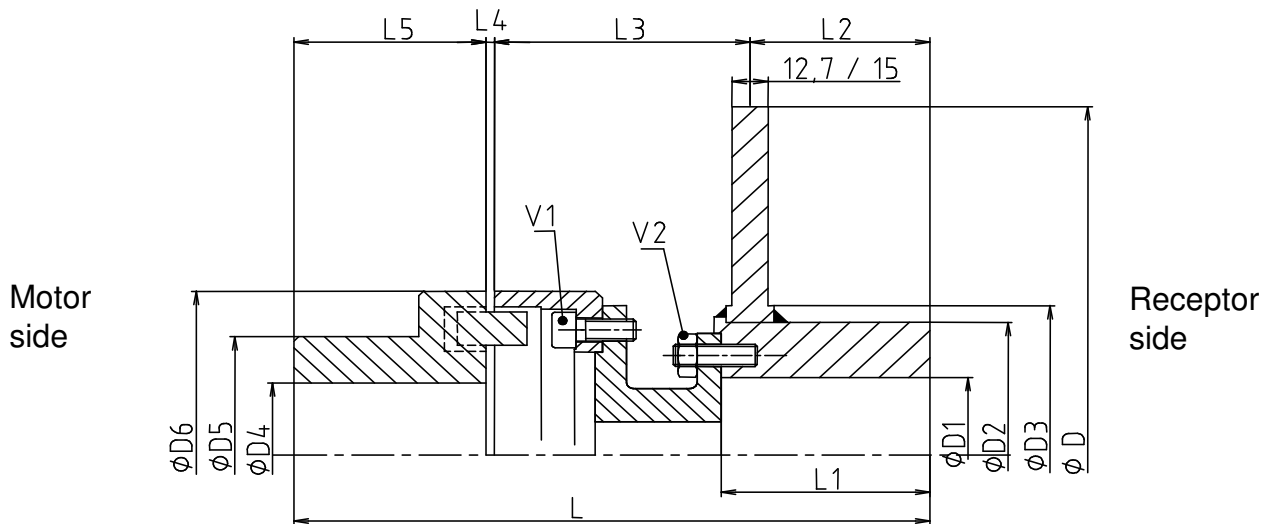
Direction Technique et Commerciale Paris  
54, Route de Sartrouville  
F 78230 Le Pecq  
Tel : (33) - 1 - 30.15.41.00.  
Fax : (33) - 1 - 30.15.41.19.

**Dissipation of ventilated discs  
Thickness 30 mm**

Appareils Transformation de Vitesse

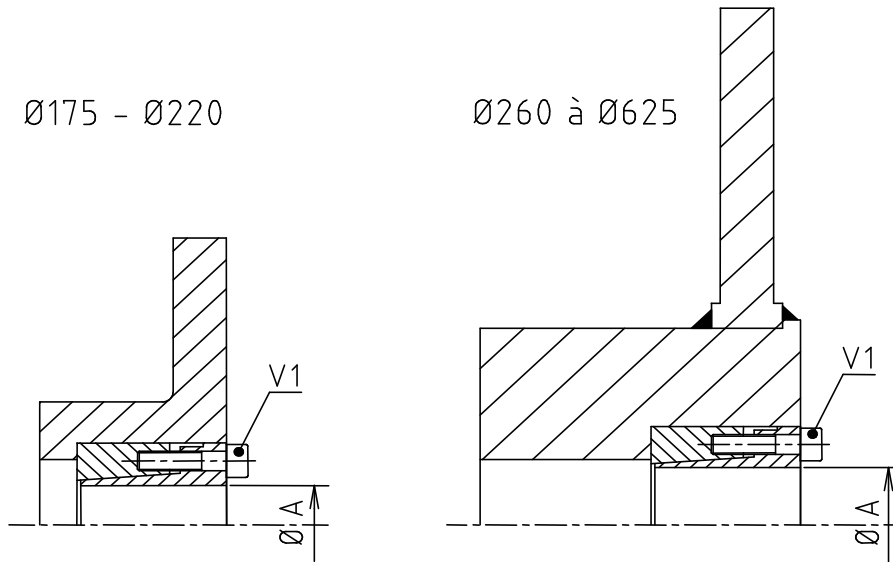


Dimensions and Data open to improvement



Option: Dismounting without moving machines

DISC Ø D	175		220		260		315			355			395			445				495			550							
Coupling type	97	112	112	128	112	128	112	128	148	128	148	168	128	148	168	128	148	168	194	148	168	194	148	168	194	148	168	194	214	
CALIPER TYPE	561 560	561 560	561 560	561 560	561 560	561 560	561 560	561 560	561 560	561 560	561 560	561 560	561 560	561 560	561 560	561 560	561 560	561 560	561 560	561 560	561 560	561 560	561 560	561 560	561 560	561 560	561 560	561 560	561 560	
Nom. Torque	N.m	105	167	167	267	167	267	167	267	417	267	417	695	267	417	695	267	417	695	1120	417	695	1120	417	695	1120	417	695	1120	
Max. peak torque	N.m	190	300	300	480	300	480	300	480	750	480	750	1250	480	750	1250	480	750	1250	2010	750	1250	2010	750	1250	2010	750	1250	2010	3000
J	kg.m <sup>2</sup>	0,016	0,019	0,038	0,044	0,078	0,083	0,146	0,152	0,161	0,224	0,233	0,256	0,325	0,334	0,357	0,495	0,504	0,527	0,568	0,823	0,846	0,891	1,193	1,216	1,259	1,317			
Weight	kg	7,1	8,8	11,8	13,9	17,1	19,1	21	23	26	26	29	35	29	32	38	32	35	41	47	47	53	60	53	59	65	71			
	L	173	209	201	219	236	247	237	248	265	248,5	265,5	282	248,5	265,5	282	248	265	281,5	297	295	311,5	327	295	311,5	327	343			
	L1	49,5	49,5	59,5	59,5	87	87	87	87	87	87	87	87	87	87	87	87	87	87	87	107	107	107	107	107	107	107	107		
	L2	45	45	55	55	75	75	75	75	75	75	75	75	75	75	75	75	75	75	75	95	95	95	95	95	95	95	95		
Max. with Key way	D1	44	44	55	55	62	62	70	70	70	70	70	70	70	70	70	70	70	70	70	100	100	100	100	100	100	100	100		
	D2	75	75	95	95	110	110	120	120	120	120	120	120	120	120	120	120	120	120	120	160	160	160	160	160	160	160	160		
	D3	79	79	100	100	124	124	135	135	135	170	170	170	160	160	160	160	160	160	160	215	215	215	270	270	270	270			
	L3	75	100,5	82,5	90,5	97,5	98,5	98,5	99,5	106,5	100	107	113,5	100	107	113,5	99,5	106,5	113	118,5	116,5	123	128,5	116,5	123	128,5	134			
	L4	3	3,5	3,5	3,5	3,5	3,5	3,5	3,5	3,5	3,5	3,5	3,5	3,5	3,5	3,5	3,5	3,5	3,5	3,5	3,5	3,5	3,5	3,5	3,5	3,5	3,5	3,5	3,5	4
	L5	50	60	60	70	60	70	60	70	80	70	80	90	70	80	90	70	80	90	100	80	90	100	80	90	100	80	90	100	110
Max. with Key way	D4	42	48	48	55	48	55	48	55	65	55	65	75	55	65	75	55	65	75	85	65	75	85	65	75	85	65	75	85	95
	D5	69	79	79	90	79	90	79	90	107	90	107	124	90	107	124	90	107	124	140	107	124	140	107	124	140	107	124	140	157
	D6	97	112	112	128	112	128	112	128	148	128	148	168	128	148	168	128	148	168	194	148	168	194	148	168	194	148	168	194	214
Tightening torque																														
v1	N.m	11	16	16	22	16	22	16	22	32	22	32	40	22	32	40	22	32	40	50	32	40	50	32	40	50	32	40	50	80
v2	N.m	14	22	17	27	16	25	16	25	39	22	34	57	22	34	57	23	36	60	96	22	37	60	26	43	69	103			



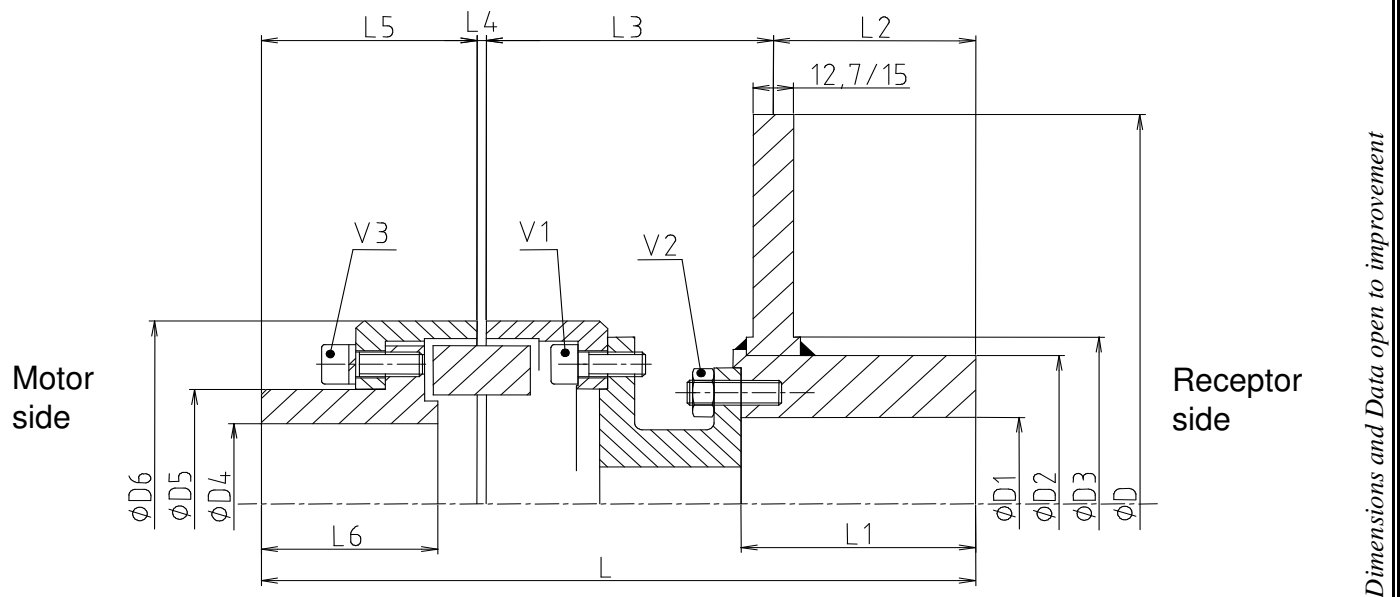
Dimensions and Data open to improvement

For discs dimensions - see pages B/1 or B/3

Hub SL 5A		20x47	22x47	24x50	25x50	28x55	30x55	32x60	35x60	38x65	40x65	42x75	45x75	48x80	50x80	55x85	60x90	65x95	70x110	75x115	80x120	85x125	90x130	95x135
For shaft Ø A h8		20	22	24	25	28	30	32	35	38	40	42	45	48	50	55	60	65	70	75	80	85	90	95
Nom. Torque	N.m	270	300	325	340	380	410	655	720	780	820	1065	1140	1215	1265	2090	2280	2470	3250	3500	3700	4500	4800	6300
Max. torque	N.m	540	600	650	680	760	820	1310	1440	1560	1640	2130	2280	2430	2530	4180	4560	4940	6500	7000	7400	9000	9600	12600
Vis CHC - Nr. of screws x pitch		6xM6	6xM6	6xM6	6xM6	6xM6	6xM6	9xM6	9xM6	9xM6	9xM6	6xM8	6xM8	6xM8	6xM8	6xM8	6xM8	6xM8	7xM10	7xM10	7xM10	8xM10	8xM10	10xM10
Tightening torque V1		N.m	17	17	17	17	17	17	17	17	17	41	41	41	41	41	41	41	83	83	83	83	83	83

Disc Ø	Pinces type	20x47	22x47	24x50	25x50	28x55	30x55	32x60	35x60	38x65	40x65	42x75	45x75	48x80	50x80	55x85	60x90	65x95	70x110	75x115	80x120	85x125	90x130	95x135
175	561-560-56																							
220	561-560-56																							
260	561-560-56																							
315	561-560-56 5-450																							
355	561-560-56 5-450																							
395	561-560-56 5-450																							
445	561-560-56 5-450-4-3																							
495	561-560-56 5-450-4-3																							
550	561-560-56 5-450-4-3																							
625	561-560-56 5-450-4-3																							

Appareils Transformation de Vitesse



Coupling replacement without dismounting machines: see manual 170

DISC Ø D	175		220		260		315			355			395			445			495			550					
Coupling type	97	112	112	128	112	128	112	128	148	128	148	168	128	148	168	128	148	168	194	148	168	194	148	168	194	214	
CALIPER TYPE	561 560	561 560	561 560	561 560	561 560	561 560	561 560	561 560	561 560	561 560	561 560	561 560	561 560	561 560	561 560	561 560	561 560	561 560	561 560	561 560	561 560	561 560	561 560	561 560	561 560	561 560	
Nom. Torque	N.m	105	167	167	267	167	267	167	267	417	267	417	695	267	417	695	267	417	695	1120	417	695	1120	417	695	1120	1670
Max. peak torque	N.m	190	300	300	480	300	480	300	480	750	480	750	1250	480	750	1250	480	750	1250	2010	750	1250	2010	750	1250	2010	3000
J	kg.m <sup>2</sup>	0,016	0,019	0,038	0,044	0,078	0,083	0,146	0,152	0,161	0,224	0,233	0,256	0,325	0,334	0,357	0,495	0,504	0,527	0,568	0,823	0,846	0,881	1,193	1,216	1,259	1,317
Weight	kg	7,5	8,9	11,9	14,0	17,2	19,2	21	23	26	26	29	35	29	32	38	32	35	41	48	47	53	61	53	59	66	71
Max. with Key way	L	183	218,5	210,5	229,5	245,5	257,5	246,5	258,5	277,5	259	278	296,5	259	278	296,5	258,5	277,5	296	314,5	307,5	326	344,5	307,5	326	344,5	362
	L1	49,5	49,5	59,5	59,5	87	87	87	87	87	87	87	87	87	87	87	87	87	87	87	107	107	107	107	107	107	107
	L2	45	45	55	55	75	75	75	75	75	75	75	75	75	75	75	75	75	75	75	95	95	95	95	95	95	95
	D1	44	44	55	55	62	62	70	70	70	70	70	70	70	70	70	70	70	70	70	100	100	100	100	100	100	100
	D2	75	75	95	95	110	110	120	120	120	120	120	120	120	120	120	120	120	120	120	160	160	160	160	160	160	160
	D3	79	79	100	100	124	124	135	135	135	170	170	170	160	160	160	160	160	160	160	215	215	215	270	270	270	270
Max. with Key way	L3	75	100,5	82,5	90,5	97,5	98,5	98,5	99,5	106,5	100	107	113,5	100	107	113,5	99,5	106,5	113	118,5	116,5	123	128,5	116,5	123	128,5	134
	L4	3	3,5	3,5	3,5	3,5	3,5	3,5	3,5	3,5	3,5	3,5	3,5	3,5	3,5	3,5	3,5	3,5	3,5	3,5	3,5	3,5	3,5	3,5	3,5	3,5	4
	L5	60	69,5	69,5	80,5	69,5	80,5	69,5	80,5	92,5	80,5	92,5	104,5	80,5	92,5	104,5	80,5	92,5	104,5	117,5	92,5	104,5	117,5	92,5	104,5	117,5	129
	L6	49	58	58	68	58	68	58	68	78	68	78	87	68	78	87	68	78	87	97	78	87	97	78	87	97	107
	D4	42	48	48	55	48	55	48	55	65	55	65	75	55	65	75	55	65	75	85	65	75	85	65	75	85	95
	D5	54,5	64,5	64,5	74,5	64,5	74,5	64,5	74,5	92,5	74,5	92,5	104,5	74,5	92,5	104,5	74,5	92,5	104,5	121,5	92,5	104,5	121,5	92,5	104,5	121,5	135,5
D6	97	112	112	128	112	128	112	128	148	128	148	168	128	148	168	128	148	168	194	148	168	194	148	168	194	214	
Tightening torque																											
v1	N.m	11	16	16	22	16	22	16	22	32	22	32	40	22	32	40	22	32	40	50	32	40	50	32	40	50	80
v2	N.m	14	22	17	27	16	25	16	25	39	22	34	57	22	34	57	23	36	60	96	22	37	60	26	43	69	103
v3	N.m	10	25	25	25	25	25	25	25	49	25	49	49	22	49	49	25	49	49	49	49	49	49	49	49	49	125