

JENS S. torrlamellkoppling typT

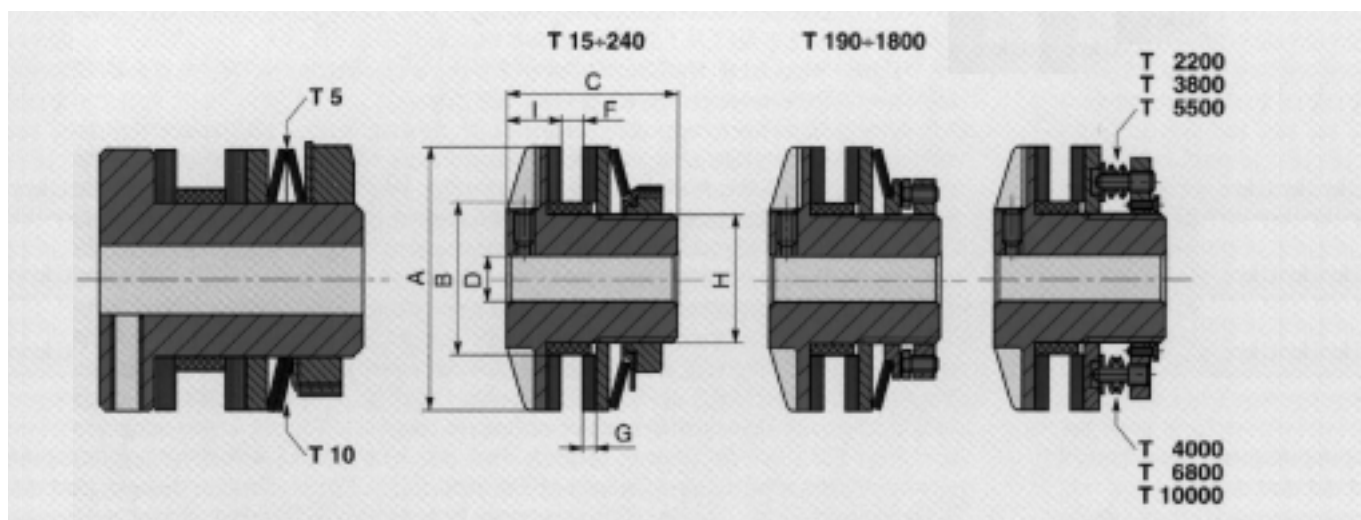
Benzler torrlamellkoppling typ T används som överlastskydd tillsammans med kedjehjul eller remskiva. Kopplingen är mycket enkel att använda och är ett tillförlitligt skydd vid överlast.

Maskinens mekaniska komponenter som kan utsättas för överlast skyddas genom att kedjehjulet/remskivan slirar när driftmomentet överskrider kopplingens förinställda värde. Slirmomentet inställes genom att ändra fjäderkraften med hjälp av justermutter/skruv.

På storlek 30, 40, 45, 65 och 85 inställes slirmomentet med justermutter för haknyckel som låses med låsbricka.

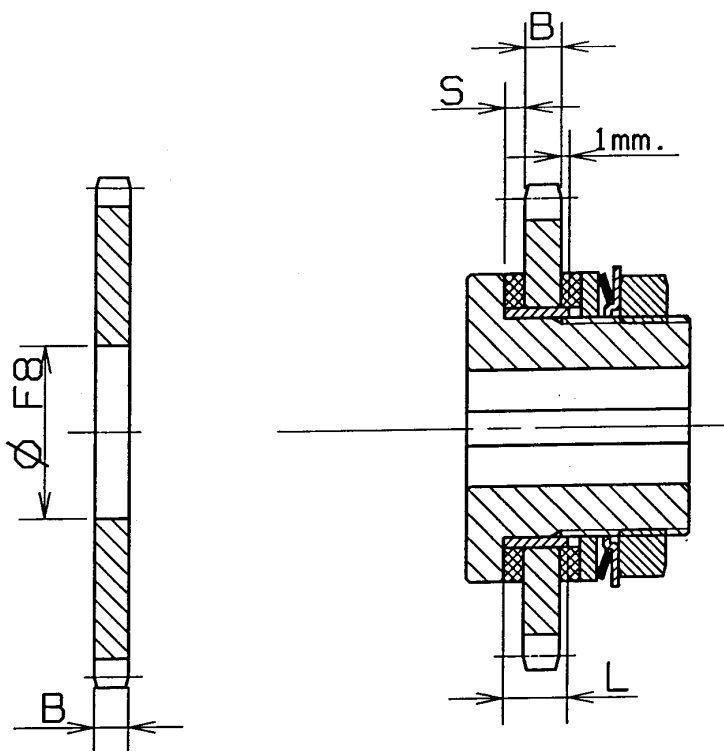
Storlek 95 och större är utrustade med 4 stycken justerskruvar för inställning av slirmomentet.

Kedjehjulets/remskivans hål bearbetas med tolerans F8.



| Kopplingsstorlek | Max vridmoment (Nm) | Antal fjädrar | A | B k7 | C | D Förborrad | D Max | F Max | G | H | I |
|------------------|---------------------|---------------|-----|------|-----|-------------|-------|-------|-----|-----|------|
| T5/30 | 5 | 2 | 30 | 21 | 31 | 4.5 | 11 | 6 | 2.5 | 18 | 9 |
| T 10/30 | 10 | 2 | 30 | 21 | 31 | 4.5 | 11 | 6 | 2.5 | 18 | 9 |
| T 15/40 | 15 | 1 | 40 | 26 | 28 | 7 | 14 | 7 | 3 | 22 | 8 |
| T 28/40 | 28 | 2 | 40 | 26 | 28 | 7 | 14 | 7 | 3 | 22 | 8 |
| T 40/40 | 40 | 3 | 40 | 26 | 28 | 7 | 14 | 7 | 3 | 22 | 8 |
| T 30/45 | 30 | 1 | 45 | 35 | 33 | 7 | 20 | 8 | 3 | 32 | 8.5 |
| T 55/45 | 55 | 2 | 45 | 35 | 33 | 7 | 20 | 8 | 3 | 32 | 8.5 |
| T 70/45 | 70 | 3 | 45 | 35 | 33 | 7 | 20 | 8 | 3 | 32 | 8.5 |
| T 70/65 | 70 | 1 | 65 | 45 | 50 | 10 | 22 | 13 | 4 | 36 | 16 |
| T 120/65 | 120 | 2 | 65 | 45 | 50 | 10 | 22 | 13 | 4 | 36 | 16 |
| T 130/85 | 130 | 1 | 85 | 52 | 55 | 15 | 25 | 15 | 4 | 42 | 17 |
| T 240/85 | 240 | 2 | 85 | 52 | 55 | 15 | 25 | 15 | 4 | 42 | 17 |
| T 190/95 | 190 | 1 | 95 | 60 | 66 | 15 | 35 | 15 | 4 | 52 | 17 |
| T 340/95 | 340 | 2 | 95 | 60 | 66 | 15 | 35 | 15 | 4 | 52 | 17 |
| T 350/120 | 350 | 1 | 120 | 73 | 77 | 20 | 45 | 20 | 4 | 64 | 21 |
| T 650/120 | 650 | 2 | 120 | 73 | 77 | 20 | 45 | 20 | 4 | 64 | 21 |
| T 650/140 | 650 | 1 | 140 | 90 | 86 | 20 | 60 | 20 | 5 | 85 | 23 |
| T 1200/140 | 1200 | 2 | 140 | 90 | 86 | 20 | 60 | 20 | 5 | 85 | 23 |
| T 1000/170 | 1000 | 1 | 170 | 100 | 93 | 28 | 65 | 20 | 4.8 | 90 | 26.5 |
| T 1800/170 | 1800 | 2 | 170 | 100 | 93 | 28 | 65 | 20 | 4.8 | 90 | 26.5 |
| T 2200/200 | 2200 | 24 | 200 | 120 | 105 | 35 | 80 | 25 | 5 | 110 | 27 |
| T 4000/200 | 4000 | 24 | 200 | 120 | 105 | 35 | 80 | 25 | 5 | 110 | 27 |
| T 3800/254 | 3800 | 32 | 254 | 140 | 120 | 48 | 90 | 29 | 5 | 125 | 33 |
| T 6800/254 | 6800 | 32 | 254 | 140 | 120 | 48 | 90 | 29 | 5 | 125 | 33 |
| T 5500/280 | 5500 | 32 | 280 | 170 | 120 | 48 | 120 | 29 | 5 | 155 | 33 |
| T 10000/280 | 10000 | 32 | 280 | 170 | 120 | 48 | 120 | 29 | 5 | 155 | 33 |

Bearbetning av kedjehjul/remskiva och bussning för torrlamellkoppling typ T



Bearbetning av kedjehjul/remskiva

| Kopplingsstorlek (ytterdiameter) | Kedjehjulets/remskivans innerdiameter |
|-------------------------------------|--|
| 30 | 21F8 |
| 40 | 26F8 |
| 45 | 35F8 |
| 65 | 45F8 |
| 85 | 52F8 |
| 95 | 60F8 |
| 120 | 73F8 |
| 140 | 90F8 |
| 170 | 100F8 |
| 200 | 120F8 |
| 254 | 140F8 |
| 280 | 170F8 |

Bussningens längd = B + S + 1

| Kopplingsstorlek (ytterdiameter) | S (mm) |
|-------------------------------------|-----------|
| 30 | 2,5 |
| 40 - 45 | 3 |
| 65 - 85 - 95 - 120 | 3,7 |
| 140 - 170 - 200 - 254 - 280 | 4,7 |

JENS S. TRANSMISSIONER AB

Koppargatan 9, Box 903, 601 19 NORRKÖPING Tel: 011-19 80 00, Fax 011-19 80 54

www.jens-s.se

VÄST

Partille Station (Mellbyv. 43)
S-433 31 PARTILLE
Tel: 031-336 52 60
Fax: 031-336 56 65

SYD

Box 922
S-251 09 HELSINGBORG
Tel: 042-13 81 70
Fax: 042-13 83 70

ÖST

Staffans väg 8
S-192 78 SOLLENTUNA
Tel: 08-754 93 00
Fax: 08-754 93 50

NORR

Gärdevägen 5D
S-856 50 SUNDSVALL
Tel: 060-56 68 05
Fax: 060-56 67 20

KÖPENHAMN

Brogrenen 5
DK-2635 ISHÖJ
Tel: +45 4373 8333
Fax: +45 4373 1911

OSLO

Nesveien 13
N-1344 HASLUM
Tel: +47 6758 7900
Fax: +47 6758 7909

HELSINGFORS

PI 95 (Puolarmetsänkuja 6d)
FIN-02271 ESPOO
Tel +358 9 86 76 730
Fax +358 9 86 76 731