

Kurven nach Kundenwunsch
Customized cams /
Cames au choix du client



Kurven nach Kundenwunsch

Customized cams / Cames au choix du client





Kurvengetriebe können generell in einer unbegrenzten Variations- vielfalt gefertigt werden.

Fast alle Kurven ergeben sich aus normierten Übertragungsfunktionen (Bewegungsgesetzen). In der Regel benutzt man die in den VDI-Richtlinien VDI 2143, Blatt 1, aufgeführten Bewegungsgesetze.

Wichtig hierbei ist, die Bewegungsgesetze so zu wählen, daß die Übergänge zwischen den einzelnen Bewegungsabschnitten stoß- und ruckfrei erfolgen. Daher muß für jede Bewegungsaufgabe eine spezielle Lösung gefunden werden.

Wir stehen Ihnen hierbei gerne zur Verfügung. Fragen Sie bei uns an.

Wir fertigen nach Ihren Zeichnungen:

- Kurvenscheiben
- Zylinder(Trommel)-Kurven
- Globoid-Kurven
- Axial-Kurven

Bei der Erstellung der Fertigungszeichnung sollten Sie einige Faktoren berücksichtigen. Somit können schon im Vorfeld etwaige Mißverständnisse ausgeschlossen werden.

Auf Anfrage erhalten Sie von uns detailliertes Informationsmaterial zu "Kurven nach Kundenwunsch".

Hierbei werden auch die erforderlichen Faktoren, die bei der Erstellung einer Fertigungszeichnung berücksichtigt werden sollten, genauer beschrieben.

Cam gears can be generally manufactured in an unlimited number of varieties.

Almost all cams result from standardized transmission functions (rules of motion). Usually the rules of motion listed up in the VDI guide lines VDI 2143, sheet 1, are used.

Here, it is important to select the rules in such a manner that the transitions between the respective stages of movement are carried out smoothly and without shock. Therefore, a special solution has to be found for each motional task.

We are ready to do this for you. Please make your inquiries.

We fabricate according to your drawings:

- Cam disks
- Cylindrical (drum) cams
- Globoidal cams
- Axial cams

With the preparation of working drawings, several factors should be taken into consideration. This prevents misunderstandings from the very beginning.

On request you will receive detailed information material on "Customized Cams".

There, you will also find a more detailed description of the required factors which should be taken into consideration in the preparation of a working drawing.

Les indexeurs à cames peuvent être fabriqués en règle générale selon des variantes à l'infini.

Presque tous les indexeurs sont conçus à partir de fonctions de transmissions normalisées (normes de mouvements). En principe, on utilise les normes de mouvements issues des directives VDI 2143, feuillet No 1.

Il est important dans ce cas de choisir les normes de mouvement de telle manière que la transmission entre les différentes phases de mouvement se passe en douceur et sans à-coup. D'où l'obligation de trouver une solution spécifique pour chaque mouvement imposé.

Pour cela nous sommes volontiers à votre disposition. Appelez-nous.

Nous assurons la fabrication d'après vos plans:

- disques à cames
- cames cylindriques
- cames globiques
- cames axiales

Au moment de l'établissement du plan de fabrication il vous faudra tenir compte de certains facteurs ce qui permettra au préalable d'éliminer les éventuels malentendus.

Si vous en faites la demande, nous pouvons vous envoyer des informations détaillées sur les "cames au choix du client".

Cela vous donnera une description plus précise des facteurs qu'il faut obligatoirement prendre en compte pour l'établissement d'un dessin de fabrication.



Beispiele für die Anordnung der Kurvenkörper

Die in den folgenden Abbildungen angegebenen Maße sollten auch in der Fertigungszeichnung enthalten sein.

In fast allen Abbildungen wird von dem Grundkreis gesprochen. Dieser ist der Kreis, von dem aus die Bewegung des Rollenmittelpunkts mit einem Gleichlaufabschnitt beginnt. Auf diesem Kreis liegt der Ausgangspunkt des Rollenmittelpunkts. Dieser Ausgangspunkt ist auch gleichzeitig der Nullpunkt im Bewegungsdiagramm und somit die Grundstellung des Rollenhebels bzw. Stößels.

Examples for the location of the cam body

The measurements given in the following illustration should also be included in the production drawing.

Nearly all illustrations include the word "base circle". This is the circle where the movement of the cam follower centre starts by executing a parallel feedsection.

The starting point of the cam follower centre is situated on this starting point represents the zero point of the motion diagram and is consequently the basic position of the cam follower's lever or rather the tappet.

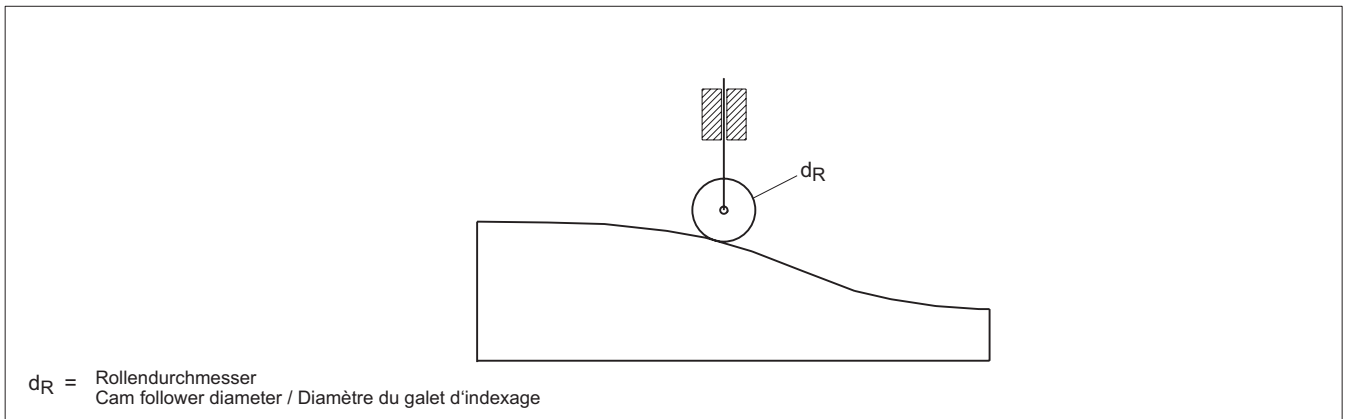
Exemples pour l'arrangement d'éléments de came

Les mesures indiquées dans les illustrations suivantes doivent de fabrication.

Dans presque tous les illustrations, on parle du cercle de base est le cercle dont le mouvement du centre de galet d'indexage commence avec une section de synchronisme. Sur cet cercle, le point de départ du centre de galet d'indexage est situé. Ce point de départ est en même temps le point neutre dans le diagramme du mouvement et par conséquent la position de base du levier de galet d'indexage resp. du pilon.

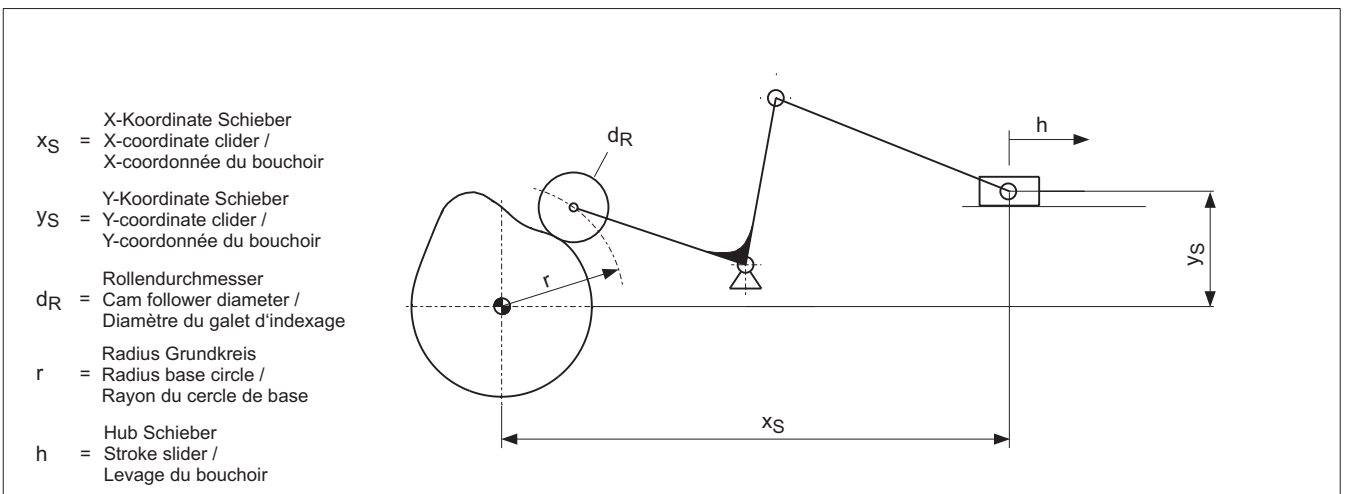
1. Lineal

Linear / Linéaire



2. Gelenkkurven-Getriebe

Joint cam gear / Indexeur courbe jointe





3. Kurvenscheibe Cam Disc / Disque à came

<p>Stößelantrieb Tappet Drive / Transmission au pilon</p>	<p>Hebelantrieb Lever Drive / Transmission au levier</p>
<p>x_S = X-Koordinate Stößel X-Coordinate Tappet X-Coordonnée pilon</p> <p>y_S = Y-Koordinate Stößel Y-Coordinate Tappet Y-Coordonnée pilon</p> <p>r = Radius Grundkreis Radius Pitch Circle Rayon du Cercle de base</p> <p>d_R = Rollendurchmesser Cam Follower Diameter Diamètre du galet d'indexage</p>	<p>x_R = X-Koordinate Rollenhebel X-Coordinate Cam Follower Lever X-Coordonnée levier de galet d'indexage</p> <p>y_R = Y-Koordinate Rollenhebel Y-Coordinate Cam Follower Lever Y-Coordonnée levier de galet d'indexage</p> <p>d_R = Rollendurchmesser Cam Follower Diameter Diamètre du galet d'indexage</p> <p>r = Radius Grundkreis Radius Pitch Circle Rayon du Cercle de base</p> <p>l = Länge Rollenhebel Length Cam Follower Lever Longueur du levier de galet d'indexage</p> <p>Y = Ausgangswinkel Rollenhebel Starting angle Cam Follower Lever Angle initial du levier de galet d'indexage</p>

4. Komplementär-Kurve Conjugate Cam / Came complémentaire

<p>Stößelantrieb Tappet Drive / Transmission au pilon</p>	<p>Hebelantrieb Lever Drive / Transmission au levier</p>
<p>x_S = X-Koordinate Stößel X-Coordinate Tappet X-Coordonnée pilon</p> <p>y_S = Y-Koordinate Stößel Y-Coordinate Tappet Y-Coordonnée pilon</p> <p>a_R = Abstand Rollenmittelpunkt Distance Cam Follower Center Distance centre de galet d'indexage</p> <p>r = Radius Grundkreis Radius Pitch Circle Rayon du Cercle de base</p> <p>d_{R1} = Rollendurchmesser Cam Follower Diameter Diamètre du galet d'indexage</p> <p>d_{R2} = Rollendurchmesser Cam Follower Diameter Diamètre du galet d'indexage</p>	<p>x_R = X-Koordinate Rollenhebel X-Coordinate Cam Follower Lever X-Coordonnée levier de galet d'indexage</p> <p>y_R = Y-Koordinate Rollenhebel Y-Coordinate cam follower Lever Y-Coordonnée levier de galet d'indexage</p> <p>d_{R1} = Rollendurchmesser Cam follower Diameter Diamètre du galet d'indexage</p> <p>d_{R2} = Rollendurchmesser Cam follower Diameter Diamètre du galet d'indexage</p> <p>a_R = Abstand Rollenmittelpunkte Distance Cam Follower Center Distance centre de galet d'indexage</p> <p>r = Radius Grundkreis Cam Pitch Circle Rayon du Cercle de base</p> <p>l_1 = Länge Rollenhebel Length Cam Follower Lever Longueur du levier de galet d'indexage</p> <p>l_2 = Länge Rollenhebel Length Cam Follower Lever Longueur du levier de galet d'indexage</p> <p>Y = Ausgangswinkel Rollenhebel Starting angle Cam Follower Lever Angle initial du levier de galet d'indexage</p>



5. Nut-Kurvenscheibe

Groove Cam Disc / Disque à cam avec rainure

<p>Stößelantrieb Tappet Drive / Transmission au pilon</p>	<p>Hebelantrieb Lever Drive / Transmission au levier</p>
<p>x_S = X-Koordinate Stößel X-Coordinate Tappet X-Coordonnée pilon</p> <p>y_S = Y-Koordinate Stößel Y-Coordinate Tappet Y-Coordonnée pilon</p> <p>d_R = Rollendurchmesser Cam Follower Diameter Diamètre du galet d'indexage</p> <p>r = Radius Grundkreis Radius Pitch Circle Rayon du Cercle de base</p>	<p>x_R = X-Koordinate Rollenhebel X-Coordinate Cam Follower Lever X-Coordonnée levier de galet d'indexage</p> <p>y_R = Y-Koordinate Rollenhebel Y-Coordinate Cam Follower Lever Y-Coordonnée levier de galet d'indexage</p> <p>d_R = Rollendurchmesser Cam Follower Diameter Diamètre du galet d'indexage</p> <p>r = Radius Grundkreis Radius Pitch Circle Rayon du Cercle de base</p> <p>l = Länge Rollenhebel Length Cam Follower Lever Longueur du levier de galet d'indexage</p> <p>Y = Ausgangswinkel Rollenhebel Starting angle Follower Lever Angle initial du levier de galet d'indexage</p>

6. Wulst-Kurvenscheibe

Bead Cam Disc / Disque à came avec bourrelet

<p>Stößelantrieb Tappet Drive / Transmission au pilon</p>	<p>Hebelantrieb Lever Drive / Transmission au levier</p>
<p>x_S = X-Koordinate Stößel X-Coordinate Tappet X-Coordonnée pilon</p> <p>y_S = Y-Koordinate Stößel Y-Coordinate Tappet Y-Coordonnée pilon</p> <p>d_{R1} = Rollendurchmesser Cam Follower Diameter d_{R2} = Durchmesser Diamètre du galet d'indexage</p> <p>a_R = Abstand Rollenmittelpunkt Distance Cam Follower Center Distance centre de galet d'indexage</p> <p>r = Radius Grundkreis Radius Pitch Circle Rayon du Cercle de base</p>	<p>x_R = X-Koordinate Rollenhebel X-Coordinate Cam Follower Lever X-Coordonnée levier de galet d'indexage</p> <p>y_R = Y-Koordinate Rollenhebel Y-Coordinate cam follower Lever Y-Coordonnée levier de galet d'indexage</p> <p>d_{R1} = Rollendurchmesser Cam follower Diameter d_{R2} = Durchmesser Diamètre du galet d'indexage</p> <p>a_R = Abstand Rollenmittelpunkte Distance Cam Follower Center Distance centre de galet d'indexage</p> <p>r = Radius Grundkreis Cam Pitch Circle Rayon du Cercle de base</p> <p>l_1 = Länge Rollenhebel Length Cam Follower Lever l_2 = Longueur Longueur du levier de galet d'indexage</p> <p>Y = Ausgangswinkel Rollenhebel Starting angle Cam Follower Lever Angle initial du levier de galet d'indexage</p>



7. Nut-Kurvenzylinder

Groove Cam Cylinder / Came cylindrique avec rainure

<p>Stößelantrieb Tappet Drive / Transmission au pilon</p> <p>d_i = Innendurchmesser Inside Diameter Diamètre intérieur</p> <p>d_a = Außendurchmesser Outside Diameter Diamètre extérieur</p> <p>d_R = Rollendurchmesser Cam Follower Diameter Diamètre du galet d'indexage</p> <p>x_S = Abstand Rollenmittelpunkt zur Bezugsfläche Distance Cam Follower Center towards reference face Distance centre de galet D'Indexage à la surface de référence</p>	<p>Hebelantrieb Lever Drive / Transmission au levier</p> <p>x_R = X-Koordinate Rollenhebel X-Coordinate Cam Follower Lever X-Coordonnée levier de galet d'indexage</p> <p>y_R = Y-Koordinate Rollenhebel Y-Coordinate Cam Follower Lever Y-Coordonnée levier de galet d'indexage</p> <p>d_R = Rollendurchmesser Cam Follower Diameter Diamètre du galet d'indexage</p> <p>l_l = Länge Rollenhebel Length Cam Follower Level Longueur du levier de galet d'indexage</p> <p>d_i = Innendurchmesser Inside Diameter Diamètre intérieur</p> <p>d_a = Außendurchmesser Outside Diameter Diamètre extérieur</p> <p>Y = Ausgangswinkel Rollenhebel Starting Angle Cam Follower Lever Angle initial du levier de galet d'indexage</p>
--	--

8. Wulst-Kurvenzylinder

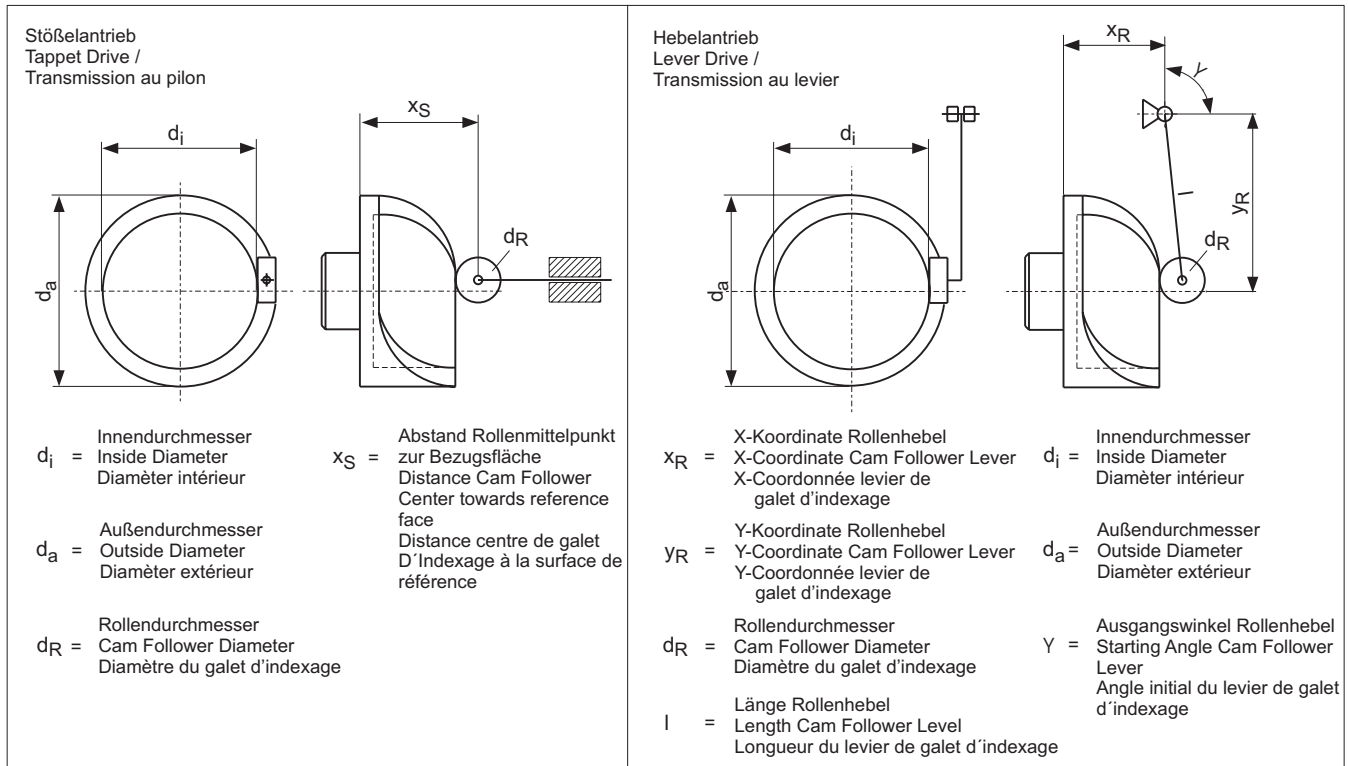
Bead Cam Cylinder / Came cylindrique avec bourrelet

<p>Stößelantrieb Tappet Drive / Transmission au pilon</p> <p>d_i = Innendurchmesser Inside Diameter Diamètre intérieur</p> <p>d_a = Außendurchmesser Outside Diameter Diamètre extérieur</p> <p>d_R = Rollendurchmesser Cam Follower Diameter Diamètre du galet d'indexage</p> <p>x_S = Abstand Rollenmittelpunkt zur Bezugsfläche Distance Cam Follower Center towards reference face Distance centre de galet D'Indexage à la surface de référence</p> <p>a_R = Abstand Rollenmittelpunkte Distance Cam Follower Center Distance centre de galet d'indexage</p>	<p>Hebelantrieb Lever Drive / Transmission au levier</p> <p>x_R = X-Koordinate Rollenhebel X-Coordinate Cam Follower Lever X-Coordonnée levier de galet d'indexage</p> <p>y_R = Y-Koordinate Rollenhebel Y-Coordinate cam follower Lever Y-Coordonnée levier de galet d'indexage</p> <p>d_{R1} = Rollendurchmesser Cam follower Diameter Diamètre du galet d'indexage</p> <p>d_{R2} = Rollendurchmesser Cam follower Diameter Diamètre du galet d'indexage</p> <p>l_1 = Länge Rollenhebel Length Cam Follower Lever Longueur du levier de galet d'indexage</p> <p>l_2 = Länge Rollenhebel Length Cam Follower Lever Longueur du levier de galet d'indexage</p> <p>d_i = Innendurchmesser Inside Diameter Diamètre intérieur</p> <p>d_a = Außendurchmesser Outside Diameter Diamètre extérieur</p> <p>Y = Ausgangswinkel Rollenhebel Starting Angle Cam Follower Lever Angle initial du levier de galet d'indexage</p> <p>a_R = Abstand Rollenmittelpunkt Distance Cam Follower Center Distance centre de galet d'indexage</p>
--	---



9. Axial-Kurvenzylinder

Axial Cam Cylinder / Cam cylindrique axiale



Fast alle Kurven ergeben sich aus normierten Übertragungsfunktionen (Bewegungsgesetzen). In der Regel benutzt man die in den VDI-Richtlinien VDI 2143, Blatt 1, aufgeführten Bewegungsgesetze. (Siehe hierzu auch "Beschleunigungsform" in dem Kapitel "Einleitung").

Wichtig hierbei ist, die Bewegungsgesetze so zu wählen, daß die Übergänge zwischen den einzelnen Bewegungsabschnitten stoß- und ruckfrei erfolgen. Daher muß für jede Bewegungsaufgabe eine spezielle Lösung gefunden werden.

Sollte Ihre gewünschte Bewegungsaufgabe nicht mit den normierten Bewegungsgesetzen zu lösen sein, können Sie gerne einer unserer Entwicklungsingenieure zu Rate ziehen. Aufgrund langjähriger Erfahrung der Firma HEINZ in Bezug auf Kurvengetriebe können wir Ihnen sicherlich eine optimale Lösung anbieten.

Almost every cam results from standardized transmission functions ("Rules of motion"). Usually the rule of motion listed up in the VDI-guideline VDI 2143, sheet 1, are applied. (Refer also to "form of acceleration" in chapter "introduction").

Here it is important to choose the rules of motion in such way that the transition in between every single part of the movement is carried out jolt- and impact-free. Therefore it is important to develop a special solution for every motional task.

In case the motional task required cannot be solved with standardized movement laws, please do not hesitate to consult our development engineers. Due to many years of experience of the company HEINZ in terms of cam gears, we are sure, we can offer you the optimal solution.

Presque tous les cames se découlent à de fonctions de transmissions normalisées (normes de mouvements). En principe, on utilise les normes de mouvements issues des directives VDI 2143, feuillet no. 1. (Voir aussi "Forme d'accélération" dans le chapitre "introduction").

Il est important dans ce cas de choisir les normes de mouvement de telle manière que la transmission entre les différentes phases de mouvement se passe en douceur et sans à-coup. Dont il faut de trouver une solution spécifique pour chaque mouvement imposé.

En cas où le mouvement imposé que vous désirez ne serait pas possible avec les normes de mouvements normalisées, n'hésitez pas de prendre conseil de nos ingénieurs de développement.

Grâce à l'expérience de longue date, l'entreprise HEINZ concernant les indexeurs à came, nous sommes sûres d'être en mesure de vous offrir la solution optimale.