

Becoflex tandkoppling

Becoflex tandkoppling är en ledad tandkoppling bestående av två identiskt lika nav, försedda med välvda tänder vilka överför vridmomentet under ingrepp med motsvarande tänder i en ytterdel. Ytterdelen, hylsan centreras av de axiella tändernas flanker på kopplingsnaven.

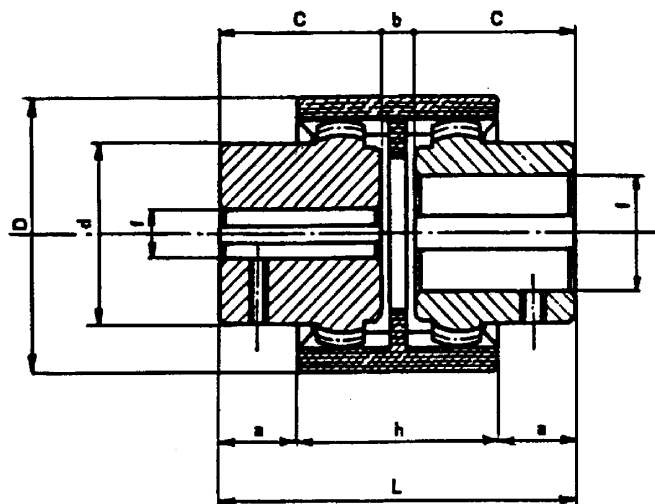
Denna kopplingstyp kompenserar för alla typer av uppriktningsavvikelser för att undvika onödiga belastningar på anslutna axlar.

Becoflex tandkopplingar är väl lämpade för såväl horisontellt som vertikalt montage, för reversibel och intermittert drift. De är dessutom elektriskt isolerande, de har låg vikt och litet masströghetsmoment.

Materialkombinationen stål/polyamid gör att kopplingen är helt smörj och underhållsfri.

Materialet i kopplingshylsan, den sk 6.6-polyamiden gör den speciellt lämpad tack vare dess förnämliga glid och förslitningsegenskaper. Kopplingshylsan är dessutom resistent mot de flesta kemikalier med koncentrerade syror och en del organiska lösningsmedel kan lösa polyamiden, speciellt vid höga temperaturer.

Vid kontinuerlig drift tål kopplingshylsan ett temperaturområde mellan -25°C och $+90^{\circ}\text{C}$, men kortvarigt även upp till $+125^{\circ}\text{C}$.



Storlek	Tkn (Nm)	Tkmax (Nm)	D	d	fmin	fmax	C	b	a	h	L	CL	Max varv (rpm)	vikt (kg)	Δ kW	Δ kr	Δ ka
14	10	20	40	25	8	14	23	4	6,5	37	50	30	14000	0,21	1	$\pm 0,3$	± 1
19	16	32	48	32	8	19	25	4	7	37	51	-	11800	0,32	1	$\pm 0,4$	± 1
24	21	42	52	36	11	24	26	4	7,5	41	56	50	10500	0,48	1	$\pm 0,4$	± 1
28	45	90	66	44	11	28	40	4	19	46	84	60	8500	1,18	1	$\pm 0,4$	± 1
32	60	120	76	50	14	32	40	4	18	48	84	60	7600	1,47	1	$\pm 0,4$	± 1
38	81	162	83	58	14	38	40	4	18	48	84	80	6700	1,91	1	$\pm 0,4$	± 1
42	100	200	92	65	14	42	42	4	19	50	88	110	6000	2,52	1	$\pm 0,4$	± 1
48	142	285	100	68	19	48	50	4	27	50	104	110	5580	3,21	1	$\pm 0,4$	± 1
65	380	760	140	96	19	65	70	4	36	72	144	140	4000	8,86	1	$\pm 0,6$	± 1
80	700	1400	175	124	-	80	90	6	46,5	93	186	-	3100	18,6	1	$\pm 0,7$	± 1

Tkn = Nominellt moment

Tkmax = Max moment

Δ kw = Max vinkelfel

Δ kr = Max radiellt fel

Δ ka = Max axiellt fel

Dimensioner mm

Becoflex nylex

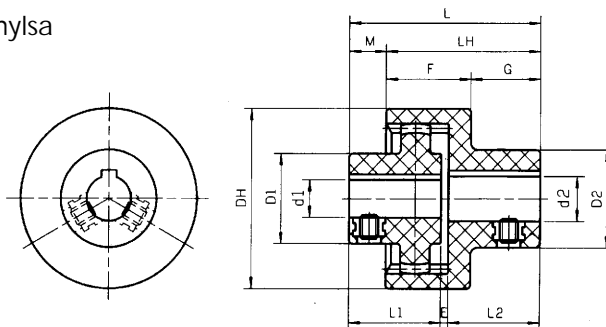
Becoflex nylex är tillverkad helt i polyamid och finns i två utföranden.

■ 2-delat utförande: 1 nav och 1 nav med integrerad hylsa

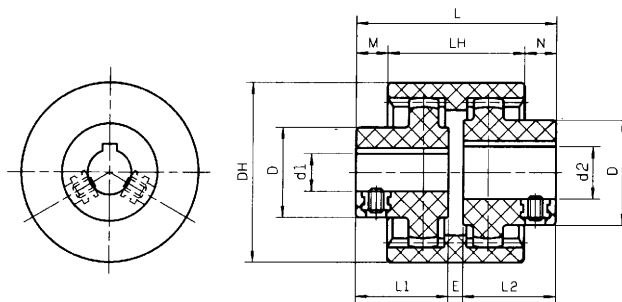
■ 3-delat utförande: 2 stycken nav och 1 lös hylsa

Kopplingen är ett lågprisalternativ till lätta drifter.

Temperaturområde: -25°C upp till +100°C.



Storlek	d1	D1	d2	D2	DH	L1	L2	E	L	LH	M	F	G	Tkn (Nm)	Tkmax (Nm)	Tkr (Nm)	Max varvtal (rpm)
14	6-14	25	6-14	26	40	23	23	2	48	40	8	23	17	5	10	2,5	6000
24	10-24	39	10-24	40	52	26	26	2	54	45	9	25	20	12	24	6	6000



Storlek	d1-d2	D	DH	L1	L2	E	L	LH	M	N	Tkn (Nm)	Tkmax (Nm)	Tkr (Nm)	Max varvtal (rpm)
14	6-14	25	40	23	23	4	50	37	6,5	6,5	5	10	2,5	6000
24	22-24	39	52	26	26	4	56	41	7,5	7,5	12	24	6	6000

Tkn = Nominellt vridmoment

Tkmax = Max vridmoment

Tkr = Max vridmoment vid reversibel dirft

Dimensioner mm

JENS S. TRANSMISSIONER AB

Koppargatan 9, Box 903, 601 19 NORRKÖPING Tel: 011-19 80 00, Fax 011-19 80 54

www.jens-s.se

VÄST

Partille Station (Mellbyv. 43)
S-433 31 PARTILLE
Tel: 031-336 52 60
Fax: 031-336 56 65

SYD

Box 922
S-251 09 HELSINGBORG
Tel: 042-13 81 70
Fax: 042-13 83 70

ÖST

Staffans väg 8
S-192 78 SOLLENTUNA
Tel: 08-754 93 00
Fax: 08-754 93 50

NORR

Gärdevägen 5D
S-856 50 SUNDSVALL
Tel: 060-56 68 05
Fax: 060-56 67 20

KÖPENHAMN

Brogrenen 5
DK-2635 ISHÖJ
Tel: +45 4373 8333
Fax: +45 4373 1911

OSLO

Nesveien 13
N-1344 HASLUM
Tel: +47 6758 7900
Fax: +47 6758 7909

HELSINGFORS

PI 95 (Puolarmetsänkuja 6d)
FIN-02271 ESPOO
Tel +358 9 86 76 730
Fax +358 9 86 76 731