

ACCOUPEMENTS FLEXIBLES À DENTURE
 FLEXIBELE TANDKOPPELINGEN
 FLEXIBLE GEAR COUPLINGS
 FLEXIBLA TANDKOPPLINGAR
 FLEXIBLE ZAHNKUPPLUNGEN
 ACOPLAMIENTOS FLEXIBLES DENTADOS
 GIUNTI FLESSIBILI A DENTI
 JOUSTAVAT HAMMASKYTKIMET

SERIE F

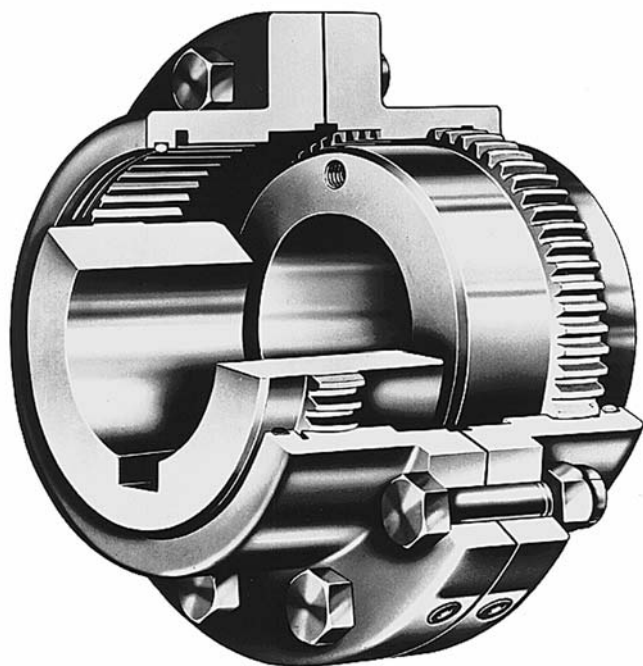
TABLE OF CONTENTS

1. Introduction
2. Preparation
3. Warnings
4. Assembly
5. Inspection and maintenance

Attachment: **IM/A200-Ex**: Specific protective measures taken for ESCOGEAR Couplings in case of use in potentially explosive atmospheres



This document is available in coupling catalogue or on our web site « www.escocoupling.com »



INSTALLATION	&	ENTRETIEN
MONTAGE	&	ONDERHOUD
INSTALLATION	&	MAINTENANCE
INSTALLATION	&	UNDERHÅLL
EINBAU	&	WARTUNG
INSTALLAZIONE	&	MANUTENZIONE
INSTALACIÓN	&	MANTENIMIENTO
ASENNUS	&	HUOLTO

esco couplings n.v.
 Kouterveld - Culliganlaan, 3
 B - 1831 Diegem
 (tel) + 32 02 715 65 60
 (fax) + 32 02 720 83 62 - 02 721 28 27
 e-mail: info@esco-couplings.be
 web site: www.escocoupling.com

esco transmissions s.a.
 Z.I. 34, rue Ferme Saint-Ladre
 Saint Witz
 F - 95471 Fosses Cedex
 (tel) + 33 (1) 34 31 95 95
 (fax) + 33 (1) 34 31 95 99
 e-mail: info@esco-transmissions.fr
 web site: www.esco-transmissions.fr

eugen schmidt und co getriebe und antriebselemente GmbH
 Eugen Schmidt Postfach 1741 - D - 53827 Troisdorf
 Hausanschrift: Biberweg 10 - D - 53842 Troisdorf
 (tel) + 49 (02241) 48 07 - 0
 (fax) + 49 (02241) 48 07 10 und 40 35 85
 e-mail: esco-antriebstechnik@t-online.de
 web site: www.esco-antriebstechnik.de

esco aandrijvingen b.v.
 Ondernemingsweg, 19 - P.B. 349
 NL - 2404 HM Alphen A/D Rijn
 (tel) + 31 (0) 172 / 42 33 33
 (fax) + 31 (0) 172 / 42 33 42
 e-mail: info@esco-aandrijvingen.nl
 web site: www.esco-aandrijvingen.nl

1. INTRODUCTION - English

Coupling must be selected properly according to selection chart A 150 and corresponding charts. These documents are available in coupling catalogue ESCOGEAR FST or on our web site «www.escocoupling.com». Maximum misalignment figures at assembly are given in this document (see point 4: assembly). Max misalignment figures in operation are given in ESCOGEAR FST catalogue. Max misalignment, max speed and max torque may not be applied simultaneously as mentioned in selection chart A 150. In case of any change or adaptation not performed by ESCO on the coupling, it is customer responsibility to size and manufacture it properly to guarantee safe torque transmission and absence of unbalance that could affect the life of the coupling and the connected machines. It is customer responsibility to make sure that shaft and key material, size and tolerance suit the application. Maximum bore capacity is given in the catalogue. If key assembly is not calculated and machined by ESCO, it is customer responsibility to make sure that hub length, bore size and machining tolerances will transmit the torque. If interference fit is not calculated and machined by ESCO, it is customer responsibility to make sure that interference and machining tolerances will transmit the torque and not exceed hub material permissible stress. The hubs must be axially secured on the shaft by means of a setscrew, an end plate or a sufficient interference. In case of spacer or floating shaft not supplied by ESCO, it is customer responsibility to size and manufacture it properly to guarantee safe torque transmission and absence of unbalance that could affect the life of the gearing. It is customer responsibility to protect the coupling by p.ex. a coupling guard and to comply with the local safety rules regarding the protection of rotating parts.

2. PREPARATION

Ensure the conformity of the supplied equipment:

--- Verify coupling size and conformity (see catalogue or web site).

--- Identify any damaged and/or missing parts.

--- Verify conformity of the coupling/machine interfaces.

Coupling original protection allows for storage indoors dry 18 months, indoors humid 12 months, outdoors covered: 9 months and outdoors open: 3 months. For longer periods, it is customer responsibility to protect the parts properly. Instructions are a part of the supply of the coupling. Be sure valid and complete assembly, operation and maintenance instructions are available. Make sure they are well understood. In case of doubt, refer to ESCO. Assembly, disassembly and maintenance must be performed by qualified, trained and competent fitters. Before starting with assembly, disassembly and maintenance, verify the availability of the tooling necessary

--- To manipulate the parts --- To assemble the interfaces

--- To align the coupling --- To tighten the screws and nuts.

3. WARNINGS

Before removing the coupling guard and proceeding with any assembly, operation or maintenance operation of the coupling, make sure the complete system is completely shut down and definitively disengaged from any possible source of rotation, such as, for example:

--- Electrical power supply. --- Any loss of braking effect.

Make sure everyone attending the equipment area will be properly informed (for example by means of warnings properly located) about the maintenance or assembly situation. In case of use in explosive atmospheres (Ex), specific protective measures must be considered. They are described in an extra attachment (IMA200-Ex) to the actual instructions with the couplings marked (Ex).

4. ASSEMBLY

4.1 Coupling without end-cap

4.1.1 Ensure all parts are clean.

4.1.2 Apply a light coat of grease to the O-Rings A and insert O-Rings into grooves J of sleeves B.

4.1.3 Place sleeves B over shaft ends. Care should be taken not to damage O-Rings A.

4.1.4 Install hubs C on their respective shafts with the longest hub end towards shaft end or towards machine bearing depending on the type (see fig. 1 and 3). If needed, for keyway assembly, uniformly heat hubs C (max 120°C) to install them easily on the shaft, in this case, avoid any contact between the hub C and O-Ring A. Hub faces have to be flush with shaft end. In case of doubt, please consult us. Introduce setscrew on key with Loctite and tighten properly. In case of interference fit, refer to ESCO for proper instructions.

4.1.5 Install units to be connected in place and check the spacing G between hubs. See tabulation or approved drawing for correct hub spacing G, according to coupling size. In case of doubt, please consult us.

4.1.6 Align the two shafts, check alignment using an indicator. For alignment precision (see tabulation 4).

4.1.7 Coat hub and sleeve gearings with grease (see tabulation 3) and slide sleeves B over hubs.

4.1.8 Insert gasket F and bolt sleeves together. Tighten bolts uniformly. See tabulation 2 for correct tightening torque (T1 Nm). Make sure that sleeves are freely sliding over hubs by axially displacing it to a value equal to G (see tabulation 1).

4.1.9 For the types FST, FMM and FDM, remove both lube plugs H of one sleeve B and add grease in sufficient amount to overflow with lubricant holes in horizontal position. For the types FFS, FSE, FSLE, FLE, FSP, FIN and FSV repeat this operation for the second sleeve. For quantity and quality of grease, see tabulation 3. Re-install the 2 plugs H; see tabulation 2 for correct tightening torque (T3 Nm) and key size (s mm). For type FSV consult us.

4.2 Coupling with end-cap

4.2.1 Ensure all parts are clean.

4.2.2 Apply a light coat of grease to the O-Rings A and insert O-Rings into grooves J of end-cap X.

4.2.3 Place end-cap x and gasket xx over shaft ends. Care should be taken not to damage O-Rings A.

4.2.4 Install hubs C on their respective shafts with the longest hub end towards shaft end or towards machine bearing depending on the type (see fig. 2 and 3). If needed, for keyway assembly, uniformly heat hubs C (max 120°C) to install them easily on the shaft. In this case, avoid any contact between the hub C and O-Ring A. Hub faces have to be flush with shaft end. In case of doubt, please consult us. Introduce setscrew on key with Loctite and tighten properly. In case of interference fit, refer to ESCO for proper instructions

4.2.5 Install units to be connected in place and check the spacing G between hubs. See above tabulation or approved drawing for correct hub spacing G, according to coupling size. In case of doubt, please consult us.

4.2.6 Align the two shafts, check alignment using an indicator. For alignment precision (see tabulation 4).

4.2.7 Coat hub and sleeve gearings with grease (see tabulation 3) and slide sleeves B over hubs. Assemble end-caps K and gaskets L on sleeves B with screws M and locking rings. Tighten screws uniformly. See tabulation 2 for correct tightening torque (T2 Nm) and key size (s mm).

4.2.8 Insert gasket F and bolt sleeves together. Tighten bolts uniformly. See tabulation 2 for correct tightening torque (T1 Nm) and socket size. Make sure that sleeves are freely sliding above hubs by axially displacing it to a value equal to G.

4.2.9 For the types FST, FMM and FDM, remove both lube plugs H of one sleeve B and add grease in sufficient amount to overflow with lubricant holes in horizontal position. For the types FFS, FSE, FSLE, FLE, FSP, FIN and FSV repeat this operation for the second sleeve. For quantity and quality of grease, see tabulation 3. Re-install the 2 plugs H; see tabulation 2 for correct tightening torque (T3 Nm) and key size (s mm). For type FSV consult us.

5. INSPECTION and MAINTENANCE

5.1 Inspection

Regular inspection (audio-visual) must occur for leakage, noise, vibration and loss of parts.

5.2 Maintenance

5.2.1 Every 4.000 hours or every year

Check that sleeves are freely moving axially.

Fill up grease level.

5.2.2 Every 8.000 hours or every 2 years.

--- Remove screws and nuts and gasket F. --- Clean and control gearing and sealing.

--- Control alignment See Point 4.1.6 or 4.2.6. --- Reassemble coupling as per Point 4.

It is recommended to replace gasket F and screws and nuts at every reassembly.

1. INTRODUCTION --- Français

Les accouplements doivent être correctement sélectionnés suivant le tableau de sélection A150 et autres tableaux correspondants. Ces documents sont disponibles dans le catalogue accouplement ESCOGEAR FST ou sur notre site «www.escocoupling.com». Les valeurs de désalignement maximum pour le montage sont données dans ce document (voir point 4: montage). Les valeurs de désalignement maximum en fonctionnement sont données dans le catalogue ESCOGEAR. Le désalignement max, vitesse max et couple maximum ne peuvent pas être appliqués simultanément comme indiqué dans le tableau de sélection A 150. Pour tout changement ou modification qui n'est pas réalisée par ESCO sur l'accouplement, il est de la responsabilité du client de le dimensionner et de le fabriquer correctement afin de garantir la transmission du couple en toute sécurité et l'absence de déséquilibre qui pourraient affecter la durée de vie de l'accouplement et des machines reliées. Il est de la responsabilité du client de s'assurer que la matière de l'arbre, de la clavette, taille et tolérance conviennent à l'application. La capacité d'alesage maximum est donnée dans le catalogue. Si l'assemblage par clavette n'est pas calculé et usiné par ESCO, il est de la responsabilité du client de s'assurer que la longueur du moyeu, la taille de l'alesage et les tolérances d'usinage transmettront le couple. Si les ajustements ne sont pas calculés et usinés par ESCO, il est de la responsabilité du client de s'assurer que les ajustements et les tolérances d'usinage transmettront le couple et n'excéderont pas la résistance matière du moyeu permise. Les moyeux doivent être maintenus axialement sur les arbres au moyen de vis de pression, une rondelle d'arrêt ou un ajustement suffisant. Lorsque la pièce d'espacement ou l'arbre flottant ne sont pas fournis par ESCO, il est de la responsabilité du client de s'assurer que la taille et la fabrication est propre à garantir une transmission du couple en toute sécurité et l'absence de déséquilibre qui pourrait affecter la durée de vie des dentures. Il est de la responsabilité du client de protéger l'accouplement avec par ex. une grille de protection et d'observer les règles de sécurité en vigueur concernant la protection des pièces tournantes.

2. PREPARATION

S'assurer de la conformité des équipements fournis:

--- Vérifier la taille de l'accouplement et sa conformité (voir catalogue ou site web).

--- Identifier toute pièce endommagée ou manquante.

--- Vérifier la conformité des interfaces machines/accouplement.

La protection d'origine de l'accouplement permet un stockage à l'intérieur en ambiance sèche pendant 18 mois, à l'intérieur ambiance humide pendant 12 mois, extérieur avec : 9 mois et extérieur sans protection: 3 mois. Pour de longues périodes, le client est responsable de la protection correcte des pièces. Les instructions font parties de la fourniture de l'accouplement. S'assurer que les instructions d'entretien, montage et fonctionnement complètes et valides sont disponibles. S'assurer qu'elles sont bien comprises. En cas de doute, s'adresser à ESCO. Montage, démontage et entretien doivent être effectués par des monteurs qualifiés, formés et compétents. Avant de démarrer le montage, démontage et entretien vérifier la disponibilité des outillages nécessaires

---pour manipuler les pièces --- pour assembler les interfaces

---pour aligner l'accouplement ---pour serrer les vis et les écrous.

3. AVERTISSEMENTS

Avant de démonter la grille de protection et procéder à tout montage, fonctionnement ou entretien de l'accouplement, s'assurer que le système est complètement arrêté et déconnecté de toute source de rotation comme, par exemple: ---Source de puissance électrique. ---Aucune perte d'effet de freinage.

S'assurer que toutes les personnes présentes dans la zone du matériel sont correctement informées (par exemple au moyen d'alarme située judicieusement) concernant la situation d'entretien et de maintenance. En cas d'utilisation en atmosphères explosives (Ex), des mesures spécifiques de protection doivent être prises. Elles sont décrites dans un complément supplémentaire (IMA200-Ex) aux présentes instruction avec l'accouplement marqués (Ex).

4. MONTAGE

4.1 Accouplement sans couvercle

4.1.1 S'assurer que toutes les pièces sont propres.

4.1.2 Appliquer une légère couche de graisse sur les joints toriques A et montés les joints toriques dans les gorges J des manchons B.

4.1.3 Placer les manchons B sur chaque arbre. Prendre soin de ne pas endommager les joints toriques A.

4.1.4 Monter les moyeux C sur leurs arbres respectifs avec le coté long du moyeu coté extrémité de l'arbre ou du coté du roulement machine en fonction du type (voir fig.1 et 3). Si nécessaire, pour un assemblage claveté, chauffer uniformément les moyeux C (max 120°C) pour les monter essaim sur les arbres, dans ce cas, éviter tout contact entre les moyeux C et les joints toriques A. Les faces des moyeux doivent être alignées le bout des arbres. En cas de doute, veuillez nous consulter. Monter le jeu de vis sur la clavette avec de la Loctite et serrer correctement. En cas de montage ajusté, se référer à ESCO pour les instructions correctes.

4.1.5 Positionner les machines à accoupler et vérifier si l'espace G entre les 2 moyeux. Voir le tableau où dans le plan approuvé pour l'écartement correct entre moyeu G, en fonction de la taille de l'accouplement. En cas de doute, veuillez nous consulter.

4.1.6 Aligner les 2 arbres, vérifier l'alignement au comparateur. Pour la précision de l'alignement (voir tableau 4).

4.1.7 Enduire de graisse les dentures des moyeux et manchon de l'accouplement (voir tableau 3) et glisser les manchons F sur les moyeux.

4.1.8 Monter le joint Fet les boulons sur les manchons simultanément. Serrer les vis uniformément. Voir tableau 2 pour le couple de serrage correct (T1 Nm). S'assurer que le manchon glisse librement sur les moyeux en le déplaçant axialement d'une valeur égale à G.

4.1.9 Pour les types FST, FMM et FDM, dévisser les 2 bouchons H d'un manchon B et introduire la graisse en quantité suffisante pour qu'elle ressorte par les trous en position horizontale. Pour les types FFS, FSE, FSLE, FLE, FSP, FIN et FSV répéter l'opération sur le second manchon. Pour les quantités et qualité de graisse, voir tableau 3. Revisser les 2 bouchons H; voir tableau 2 pour le couple de serrage correct (T3 Nm) et taille de la clé (s mm). Pour le type FSV veuillez nous consulter.

4.2 Accouplement avec couvercle

4.2.1 S'assurer que toutes les pièces sont propres.

4.2.2 Appliquer une légère couche de graisse sur les joints toriques A et montés les joints toriques dans les gorges J des couvercles X.

4.2.3 Placer les couvercles x et les joints xx sur chaque arbre. Prendre soin de ne pas endommager les joints toriques A.

4.2.4 Monter les moyeux C sur leurs arbres respectifs avec le coté long du moyeu coté extrémité de l'arbre ou du coté du roulement machine en fonction du type (voir fig.2 et 3). Si nécessaire, pour un assemblage claveté, chauffer uniformément les moyeux C (max 120°C) pour les monter essaim sur les arbres. Dans ce cas, éviter tout contact entre les moyeux C et les joints toriques A. Les faces des moyeux doivent être alignées le bout des arbres. En cas de doute, veuillez nous consulter. Monter le jeu de vis sur la clavette avec de la Loctite et serrer correctement. En cas de montage ajusté, se référer à ESCO pour les instructions correctes.

4.2.5 Positionner les machines à accoupler et vérifier si l'espace G entre les 2 moyeux. Voir le tableau où dans le plan approuvé pour l'écartement correct entre moyeu G, en fonction de la taille de l'accouplement. En cas de doute, veuillez nous consulter.

4.2.6 Aligner les 2 arbres, vérifier l'alignement au comparateur. Pour la précision de l'alignement (voir tableau 4).

4.2.7 Enduire de graisse les dentures des moyeux et manchon de l'accouplement (voir tableau 3) et glisser les manchons B sur les moyeux. Assembler les couvercles et joints L sur les manchons B avec les vis M et les rondelles d'arrêt. Visser les vis uniformément. Voir tableau 2 pour le couple de serrage correct (T2Nm).

4.2.8 Monter le joint Fet les boulons sur les manchons simultanément. Serrer les vis uniformément. Voir tableau 2 pour le couple de serrage correct (T1 Nm) et la taille de la clé. S'assurer que le manchon glisse librement sur les moyeux en le déplaçant axialement d'une valeur égale à G.

4.2.9 Pour les types FST, FMM et FDM, dévisser les 2 bouchons H d'un manchon B et introduire la graisse en quantité suffisante pour qu'elle ressorte par les trous en position horizontale. Pour les types FFS, FSE, FSLE, FLE, FSP, FIN et FSV répéter l'opération sur le second manchon. Pour les quantités et qualité de graisse, voir tableau 3. Revisser les 2 bouchons H; voir tableau 2 pour le couple de serrage correct (T3 Nm) et taille de la clé (s mm). Pour le type FSV veuillez nous consulter.

5. INSPECTION ET MAINTENANCE

5.1 Inspection

Une inspection régulière (audio-visuelle) permet de détecter les fuites, bruit, vibration et perte de pièces.

5.2 Maintenance

5.2.1 Toutes les 4.000 heures ou chaque année

--- Vérifier que le manchon a un mouvement axial libre.

--- Remplir de graisse.

5.2.2 Toutes les 8.000 heures ou tout les 2 ans.

--- Démontez les vis, écrous et joint F. --- Nettoyer et contrôler les dentures et l'étanchéité.

--- Contrôler l'alignement. Voir Point 4.1.6 ou 4.2.6. --- Ré-assembler l'accouplement suivant le Point 4.

Il est recommandé de remplacer le joint Fet les vis et écrous à chaque remontage.

1. INLEIDING --- Nederlands

De koppeling moet op de juiste manier geselecteerd worden aan de hand van selectietabel A 150 en de bijbehorende tabellen. Deze documenten zijn beschikbaar in de catalogus voor koppelingen ESCOGEAR FST , of op onze website < a href="http://www.esccoupling.com" > www.esccoupling.com . In dit document worden de maximale cijfers voor uitlijningsfouten bij montage gegeven (zie punt 4: montage). Cijfers voor max. uitlijningsfouten tijdens bedrijf worden gegeven in de ESCOGEAR FST catalogus. Max. waarden voor uitlijningsfouten, snelheid en koppel mogen niet gelijktijdig toegepast worden, zoals vermeld staat in selectietabel A 150. Bij veranderingen of aanpassingen die door een ander dan ESCO op de koppeling uitgevoerd zijn, is het de verantwoordelijkheid van de klant om de koppeling zo af te stellen en te produceren dat veilige koppelingsoverbrenging en afwezigheid van onbalans, die invloed kan hebben op de levensduur van de koppeling en de aangesloten apparaten, gegarandeerd wordt. Het is de verantwoordelijkheid van de klant ervoor te zorgen dat het materiaal van de as en de spie, de maat en de tolerantie afgestemd zijn op de toepassing. De maximale boringcapaciteit wordt in de catalogus gegeven. Als de spie-montage niet door ESCO wordt berekend en uitgevoerd, dan is het de verantwoordelijkheid van de klant ervoor te zorgen dat de naaflengte, de boringmaat en de machinetoleranties het koppel zullen overbrengen. Als de perspassing niet door ESCO is berekend en gefabriceerd, is het de verantwoordelijkheid van de klant ervoor te zorgen dat de perspassing en bijbehorende toleranties het koppel zullen overbrengen en niet boven de toelaatbare druk van het naafmateriaal uitkomen. De naven moeten axiaal vastgezet zijn op de as met een afstelschroef, een koplip of voldoende passing. Wanneer de spacer of zwenkve as niet door ESCO is geleverd, is het de verantwoordelijkheid van de klant op de juiste maat te fabriceren zodat een veilige koppelingsoverbrenging en afwezigheid van onbalans, die invloed kan hebben op de levensduur van de vertandingen, gegarandeerd wordt. Het is de verantwoordelijkheid van de klant de koppeling te beschermen met pex, een koppelingsbeschermer, en zich te houden aan de plaatselijke veiligheidsvoorschriften voor de bescherming van draaiende onderdelen.

2. VOORBEREIDING

Zorg voor conformiteit van de geleverde apparatuur:

--- Controleer de maat en conformiteit van de koppeling (zie de catalogus of de website).

--- Identificeer alle beschadigde en/of ontbrekende onderdelen.

--- Controleer de conformiteit van de interfaces van de koppeling/machine.

De originele bescherming van de koppeling is goed voor opslag binnen droog, gedurende 18 maanden, binnen vochtig, gedurende 12 maanden, buiten overdert: 9 maanden en buiten niet overdert: 3 maanden. Voor langere periodes is het de verantwoordelijkheid van de klant om de onderdelen goed te beschermen. De instructies zijn onderdeel van de levering van de koppeling. Zorg dat er geldige en volledige instructies voor montage, bediening en onderhoud beschikbaar zijn. Zorg dat de instructies goed begrepen zijn. Neem in geval van twijfel contact op met ESCO. De montage, demontage en het onderhoud moeten uitgevoerd worden door gekwalificeerde, getrainde en competente monteurs. Alvorens te starten met de montage, demontage en het onderhoud, controleert u de beschikbaarheid van het benodigde gereedschap:

--- Voor het hanteren van onderdelen --- Voor het monteren van interfaces

--- Voor het uitlijnen van de koppeling --- Voor het aandraaien van de schroeven en moeren.

3. WAARSCHUWINGEN

Zorg vóór het verwijderen van de koppelingsbeschermer en het doorgaan met de montage-, bedienings- of onderhoudshandeling van de koppeling, dat het volledige systeem helemaal uitgeschakeld is en definitief is afgesloten van mogelijke rotatiebronnen zoals bijvoorbeeld:

--- Elektrische voeding. --- Effect door remverlies.

Zorg dat iedereen in de omgeving van de apparatuur op de hoogte is van het onderhoud of de montage (bijvoorbeeld door middel van waarschuwingen op de juiste plaatsen). Bij gebruik in explosieve atmosferen (Ex), moeten speciale beschermende maatregelen in acht genomen worden. Deze worden beschreven in een extra bijlage (IMA200-Ex) aan de huidige instructies van de koppelingen aangeduid met: (Ex).

4. MONTAGE

4.1 Koppeling zonder eindkap

4.1.1 Zorg dat alle onderdelen schoon zijn.

4.1.2 Breng een dunne laag vet aan op de O-ringen A en zet de O-ringen in de groeven J van de hulzen B.

4.1.3 Plaats de hulzen B over de asuiteinden. Let op dat u de O-ringen A niet beschadigt.

4.1.4 Monteer de naven C op hun respectievelijke assen met het langste naafuiteinde naar het asuiteinde of naar de machinelager toe, afhankelijk van het type (zie fig. 1 en 3). Verwarm de naven C, indien nodig voor spieaanbouw, gelijkmatig (max 120°C) om ze gemakkelijk op de as te kunnen monteren en vermijd in dit geval elk contact van de hub C met de O-ring A. De naafoppervlakken moeten gelijk zijn met het asuiteinde. Neem in geval van twijfel contact met ons op. Zet de afstelschroef op de spie met Loctite en draai goed aan. Raadpleeg bij perspassing ESCO voor de juiste instructies.

4.1.5 Monteer de units die aangesloten moeten worden op hun plaats en controleer de ruimte G tussen de naven. Zie de tabel of de goedgekeurde tekening voor de juiste afstand G, aan de hand van het soort koppeling. Neem in geval van twijfel contact met ons op.

4.1.6 Lijn de twee assen uit, controleer de uitlijning met behulp van een aanwijzer. Voor nauwkeurigheid van de uitlijning: zie tabel 4.

4.1.7 Bedek de naaf en de hulsvertandingen met vet (zie tabel 3) en schuif huls B over de naven.

4.1.8 Zet de pakking F en de bouten samen op hun plaats. Draai de bouten gelijkmatig aan. Zie tabel 2 voor het juiste aanhaalmoment (T1 Nm). Zorg dat de hulzen vrij kunnen schuiven boven de naven door deze axiaal te verdraaien naar een waarde gelijk aan G (zie tabel 1).

4.1.9 Voor FST, FMM en FDMM, verwijderd u beide smeerpluggen H van één huls B en voegt u voldoende vet toe om de smeeropeningen te laten overstromen in de horizontale stand. Voor FFS, FSE, FSLE, FLE, FSP, FIN en FSV herhaalt u deze handeling voor de tweede huls. Zie voor de hoeveelheid en de kwaliteit vet, tabel 3. Zet de 2 pluggen H terug, zie tabel 2 voor het juiste aanhaalmoment (T3 Nm) en fittingmaat (s mm). Neem voor FSV contact met ons op.

4.2 Koppeling met eindkap

4.2.1 Zorg dat alle onderdelen schoon zijn.

4.2.2 Breng een dunne laag vet aan op de O-ringen A en zet de O-ringen in de groeven J van de eindkap X.

4.2.3 Plaats eindkap X en pakking XX over de asuiteinden. Let op dat u de O-ringen A niet beschadigt.

4.2.4 Monteer de naven C op hun respectievelijke assen met het langste naafuiteinde naar het asuiteinde of naar de machinelager toe, afhankelijk van het type (zie fig. 2 en 3). Indien nodig voor spieaanbouw, verwarmt u de naven gelijkmatig (max 120°C) om deze gemakkelijk op de as te bevestigen. Vermijd in dit geval elk contact tussen naaf C en O-ring A. Naafoppervlakken moeten gelijk zijn met het asuiteinde. Neem in geval van twijfel contact met ons op. Zet de afstelschroef op de spie met Loctite en draai goed aan. Raadpleeg bij perspassing ESCO voor de juiste instructies.

4.2.5 Monteer de units die aangesloten moeten worden op hun plaats en controleer de ruimte G tussen de naven. Zie de tabel hierboven of de goedgekeurde tekening voor de juiste afstand G, aan de hand van het soort koppeling. Neem in geval van twijfel contact met ons op.

4.2.6 Lijn de twee assen uit, controleer de uitlijning met behulp van een aanwijzer. Voor nauwkeurigheid van de uitlijning: zie tabel 4.

4.2.7 Bedek de naaf en de hulsvertandingen met vet (zie tabel 3) en schuif huls B over de naven. Monteer eindkappen K en pakkingen L op de hulzen B met schroeven M en borgringen. Draai de schroeven gelijkmatig aan. Zie tabel 2 voor het juiste aanhaalmoment (T2 Nm) en fittingmaat (s mm).

4.2.8 Zet de pakking F en de bouten samen op hun plaats. Draai de bouten gelijkmatig aan. Zie tabel 2 voor het juiste aanhaalmoment (T1 Nm) en fittingmaat. Zorg dat de hulzen vrij kunnen schuiven boven de naven door deze axiaal te verdraaien naar een waarde gelijk aan G.

4.2.9 Voor FST, FMM en FDMM, verwijderd u beide smeerpluggen H van één huls B en voegt u voldoende vet toe om de smeeropeningen te laten overstromen in de horizontale stand. Voor FFS, FSE, FSLE, FLE, FSP, FIN en FSV herhaalt u deze handeling voor de tweede huls. Zie voor de hoeveelheid en de kwaliteit vet, tabel 3. Zet de 2 pluggen H terug, zie tabel 2 voor het juiste aanhaalmoment (T3 Nm) en fittingmaat (s mm). Neem voor FSV contact met ons op.

5. INSPECTIE EN ONDERHOUD

5.1 Inspectie

Er moet regelmatig inspectie (audiovisueel) uitgevoerd worden op lekkage, geluid, trilling en verlies van onderdelen.

5.2 Onderhoud

5.2.1 Elke 4000 uur of elk jaar

Controleer of de huls axiaal vrij kan bewegen: volg de instructies zoals aangegeven bij punt 4.1.8 of 4.2.8.

Vul het vet bij: Ga te werk zoals beschreven bij 4.1.9. of 4.2.9

5.2.2 Elke 8000 uur of elke 2 jaar.

-- Verwijder schroeven, moeren en pakking F.

-- Maak de vertandingen en afdichting schoon en controleer.

--- Controleer de uitlijning. Zie punt 4.1.6 of 4.2.6.

--- Zet de koppeling volgens punt 4 in elkaar.

Het is aan te bevelen de pakking F en de schroeven en moeren bij elke nieuwe montage te vervangen.

1. EINFÜHRUNG --- Deutsch

Die Kupplung ist gemäß der Tabelle A150 und den entsprechenden Tabellen auszuwählen. Diese entnehmen Sie dem Katalog ESCOGEAR FST oder unserer Website www.esccoupling.com. Die max. Verlagerung bei der Montage wird in diesem Dokument angegeben (siehe Pos. 4. - Montage). Die max.. Verlagerung unter Betriebsbedingungen wird im Katalog ESCOGEAR FST angegeben. Die max. Verlagerung, max. Drehzahl und das max. Drehmoment dürfen nicht gleichzeitig auftreten, wie in Auswahltablelle A150 erwähnt. Bei Änderungen oder Anpassungen der Kupplung, die nicht von ESCO durchgeführt werden, trägt der Kunde die Verantwortung für die korrekte Dimensionierung und Herstellung, damit eine sichere Drehmomentübertragung gewährleistet und Unwuchten vermieden werden, die die Lebensdauer der Kupplung und der mit ihr verbundenen Maschinen beeinträchtigen könnten. Der Kunde ist ebenso dafür verantwortlich, dass das Material für Welle und Passfeder und die Abmessungen und Toleranzen an den Einsatzfall angepasst sind. Die max. Bohrungen sind dem Katalog zu entnehmen. Wenn die Passfeder nicht von ESCO berechnet und bearbeitet wird, hat der Kunde dafür Sorge zu tragen, dass die Nabenlänge, die Bohrungsgröße und die zulässige Toleranzgrenze die Drehmomentübertragung gewährleisten. Wenn der Pressverband nicht von ESCO berechnet und bearbeitet wird, hat der Kunde dafür Sorge zu tragen, dass die Pressverband- und Bearbeitungstoleranzen die Drehmomentübertragung erlauben und die zulässige Belastungsgrenze des Nabenmaterials nicht überschreiten. Die Naben sind mit Hilfe von Stellschrauben, einer Endscheibe oder mit ausreichendem Pressverband axial auf der Welle zu sichern. Wird das Zwischenstück oder die Welle nicht von ESCO geliefert, trägt der Kunde die Verantwortung für die korrekte Dimensionierung und Herstellung, damit eine sichere Drehmomentübertragung gewährleistet und Unwuchten vermieden werden, die die Lebensdauer der Verzahnung beeinträchtigen könnten. Der Kunde hat dafür Sorge zu tragen, dass die Kupplung z.B. durch eine Schutzvorrichtung gesichert wird und dass die örtlichen Sicherheitsbestimmungen bezüglich Schutz der drehenden Teile beachtet werden.

2. VORBEREITUNG

Achten Sie darauf, dass die Kompatibilität der gelieferten Ausrüstung gewährleistet ist:

--- Prüfen Sie die Kupplungsgröße und die Übereinstimmung (siehe Katalog oder Website).

--- Achten Sie auf beschädigte und/oder fehlende Teile.

--- Prüfen Sie die Übereinstimmung der Kupplungs-/Maschinen-Schnittstellen.

Die Kupplungen sind ab Werk für folgende Lagerdauer konserviert: 18 Monate für Lagerung innen bei trockener Umgebung; 12 Monate für Lagerung innen bei feuchter Umgebung; 9 Monate für Lagerung außen, abgedeckt; 3 Monate für Lagerung außen, offen. Bei längeren Zeiträumen hat der Kunde dafür zu sorgen, dass die Teile entsprechend geschützt werden. Die Bedienungsanweisungen sind Bestandteil des Lieferumfangs. Achten Sie darauf, dass Sie gültige Einbau-, Betriebs- und Wartungsanleitungen zur Verfügung haben und dass diese verstanden werden. In Zweifelsfällen wenden Sie sich an ESCO. Montage, Demontage und Wartung sind von qualifiziertem, geübtem und kompetentem Personal durchzuführen. Vor Beginn der Montage, Demontage und Wartung ist zu prüfen, ob das erforderliche Werkzeug für Arbeiten an den Teilen, Montage der Schnittstellen, Ausrichtung der Kupplung und das Festziehen der Schrauben und Muttern zur Verfügung steht.

3. ACHTUNG!

Bevor der Kupplungsschutz entfernt und mit der Montage, dem Betrieb oder der Wartung der Kupplung begonnen wird, ist darauf zu achten, dass das komplette System völlig abgeschaltet und weder von Stromquellen gespeist noch von nachlassender Bremswirkung beeinträchtigt wird.

Jeder, der den Einflussbereich der Ausrüstung betritt, ist auf die jeweilige Wartungs- bzw. Montagesituation hinzuweisen, z.B. durch Anbringung entsprechender Warnschilder. Beim Einsatz in explosionsgefährdeter Umgebung (Ex) sind spezielle Schutzmaßnahmen zu beachten. Entnehmen Sie diese der Anlage (IMA200-Ex), die den Betriebsanleitungen der mit (Ex) markierten Kupplungen beigelegt ist.

4. MONTAGE

4.1 Kupplung ohne O-Ringträger

4.1.1 Reinigen Sie alle Teile.

4.1.2 Fetten Sie die O-Ringe A leicht ein und setzen Sie sie in die Nuten J der Muffen B.

4.1.3 Schieben Sie die Muffen B über die Wellenenden. Achten Sie darauf, dass die O-Ringe A nicht beschädigt werden.

4.1.4 Montieren Sie die Naben C auf die entsprechenden Wellen mit dem längeren Nabenende gegen das Wellenende oder das Maschinenlager, je nach Ausführung (siehe Abb.). Falls es für die Montage mit Paßfedern erforderlich ist, erwärmen Sie die Naben C gleichmäßig (max. 120°C), um sie leichter auf die Welle montieren zu können. In diesem Fall ist jeder Kontakt zwischen der Nabe C und dem O-Ring A zu vermeiden. Die Nabenflächen müssen mit dem Wellenende bündig sein. In Zweifelsfällen Rücksprache mit ESCO. Schrauben Sie die Stellschraube mit Loctite in die vorgesehene Gewindebohrung und ziehen Sie diese korrekt an. Bei Pressverband wenden Sie sich bezüglich der Anleitungen an ESCO.

4.1.5 Bringen Sie die zu verbindenden Teile in die entsprechende Position und prüfen Sie den Abstand G zwischen den Naben. Das Maß G muss dem Tabellenwert oder einer geprüften Zeichnung entsprechen. Im Zweifelsfall Rücksprache mit ESCO.

4.1.6 Richten Sie die beiden Wellen aus. Prüfen Sie die Verlagerung mit einem Messgerät. Die Genauigkeit ist abhängig von der Drehzahl (siehe Tabelle 4).

4.1.7 Schmieren Sie die Verzahnungen der Nabe und der Muffe mit Fett ein (siehe Tabelle „Schmiermittel“) und führen Sie die Muffen B über die Naben.

4.1.8 Legen Sie die Dichtung F ein und schrauben Sie die Muffen zusammen. Ziehen Sie die Schrauben gleichmäßig fest (Anzugsmoment T1 Nm siehe Tabelle). Achten Sie darauf, dass die Muffe sich frei über den Naben bewegt, wobei die axiale Verschiebung dem Wert G entsprechen muss.

4.1.9 Bei den Ausführungen FST, FMM und FDMM entfernen Sie die beiden Schmierstopfen H einer Muffe B und füllen Schmiermittel ein, bis es bei horizontaler Lage der Bohrungen austritt. Bei den Ausführungen FFS, FSE, FSLE, FLE, FSP, FIN und FSV wiederholen Sie diesen Vorgang für die zweite Muffe. Die Schmiermittel und Schmiermittelmengen entnehmen Sie der Tabelle. Setzen Sie die beiden Stopfen H wieder ein (Anzugsmoment T3 Nm und Schlüsselgröße s mm siehe Tabelle). Für die Ausführung FSV wenden Sie sich an ESCO.

4.2 Kupplung mit O-Ringträger

4.2.1 Reinigen Sie alle Teile.

4.2.2 Fetten Sie die O-Ringe leicht ein und setzen Sie diese in die Nuten J der O-Ringträger X.

4.2.3 Führen Sie den O-Ringträger X und die Dichtung XX über die Wellenenden. Achten Sie darauf, dass die O-Ringe nicht beschädigt werden.

4.2.4 Montieren Sie die Naben C auf die entsprechenden Wellen mit dem längeren Nabenende gegen das Wellenende oder das Maschinenlager, je nach Ausführung (siehe Abb.). Falls es für die Montage mit Paßfedern erforderlich ist, erwärmen Sie die Naben C gleichmäßig (max. 120°C), um sie leichter auf die Welle montieren zu können. In diesem Fall ist jeder Kontakt zwischen der Nabe C und dem O-Ring A zu vermeiden. Die Nabenflächen müssen mit dem Wellenende bündig sein. In Zweifelsfällen Rücksprache mit ESCO. Schrauben Sie die Stellschraube mit Loctite in die vorgesehene Gewindebohrung und ziehen Sie diese korrekt an. Bei Pressverband wenden Sie sich bezüglich der Anleitungen an ESCO.

4.2.5 Bringen Sie die zu verbindenden Teile in die entsprechende Position und prüfen Sie den Abstand G zwischen den Naben. Das Maß G muss je nach Kupplungsgröße dem Tabellenwert oder einer geprüften Zeichnung entsprechen. Im Zweifelsfall Rücksprache mit ESCO.

4.2.6 Richten Sie die beiden Wellen mit Hilfe einer Ausrichtungsvorrichtung aus. Prüfen Sie die Verlagerung. Die Genauigkeit hängt von der Drehzahl ab (siehe Tabelle „Drehzahl“).

4.2.7 Schmieren Sie die Verzahnungen der Nabe und Muffe mit Fett ein (siehe Tabelle „Schmiermittel“) und führen Sie die Muffen B über die Naben. Montieren Sie die O-Ringträger K und Dichtungen L mit den Schrauben M und den Sicherungsringen auf die Muffen B. Ziehen Sie die Schrauben gleichmäßig fest (Schraubanzugsmomente T1 Nm siehe Tabelle).

4.2.8 Führen Sie die Dichtung F ein und schrauben Sie die Muffen zusammen. Ziehen Sie die Schrauben gleichmäßig fest (Schraubanzugsmoment T2 Nm und Schraubengröße siehe Tabelle). Achten Sie darauf, dass die Muffe sich frei über den Naben bewegt, wobei die axiale Verschiebung dem Wert G entsprechen muss.

4.2.9 Bei den Ausführungen FST, FMM und FDMM entfernen Sie die beiden Stopfen H aus einer Muffe B und füllen Sie soviel Schmiermittel ein, bis es bei horizontaler Lage der Bohrungen austritt. Bei den Ausführungen FFS, FSE, FSLE, FLE, FSP, FIN und FSV ist dieser Vorgang für die zweite Muffe B zu wiederholen. Die Schmiermittel und Schmiermittelmengen entnehmen Sie der Tabelle. Setzen Sie die beiden Stopfen H wieder ein (Schraubanzugsmoment T3 Nm und Schlüsselweite s siehe Tabelle). Für die Ausführung FSV nehmen Sie Rücksprache mit ESCO.

5. INSPEKTION UND WARTUNG

5.1 INSPEKTION

Regelmäßig auf Leckagen, Geräusche, Vibrationen und Teileverlust prüfen (audio-visuell).

5.2 WARTUNG

5.2.1 Nach jeweils 4000 Betriebsstunden oder nach 1 Jahr:

Axiale Beweglichkeit der Muffen prüfen.

Fett auffüllen.

5.2.2 Nach jeweils 8000 Betriebsstunden oder nach 2 Jahren:

--- Schrauben, Muttern und Dichtung F entfernen. --- Verzahnungen und Dichtungen reinigen und prüfen.

--- Ausrichtung prüfen (siehe 4.1.6 oder 4.2.6).

--- Wiedermontage der Kupplung gem. Punkt 4.

Es wird empfohlen, bei jeder Wiedermontage die Dichtung F sowie Schrauben und Muttern auszutauschen.

1. INTRODUCCIÓN --- Español

El acoplamiento debe seleccionarse adecuadamente de acuerdo con la tabla de selección A 150 y las tablas correspondientes. Estos documentos están disponibles en el catálogo del acoplamiento ESCOGEAR FST o en nuestro sitio web www.escoocoupling.com. Los valores de desalineamiento máximo en el montaje se facilitan en este documento (véase el punto 4: montaje). Los valores de desalineamiento máximo en operación se facilitan en el catálogo ESCOGEAR FST. El desalineamiento máximo, velocidad máxima y par máximo no serán aplicables simultáneamente como se menciona en la tabla de selección A 150. En el caso de cualquier cambio o adaptación no realizada en el acoplamiento por parte de ESCO, es responsabilidad del cliente dimensionarlo y fabricarlo adecuadamente para garantizar una transmisión de par segura y la ausencia de desequilibrado que pueda afectar a la vida útil del acoplamiento y de las máquinas conectadas. Es responsabilidad del cliente comprobar que el tamaño, material y tolerancias del eje y la chaveta son adecuados para la aplicación. La capacidad máxima del orificio se facilita en el catálogo. Si el conjunto de la chaveta no es calculado y mecanizado por ESCO, es responsabilidad del cliente comprobar que la longitud del cubo, dimensiones del orificio y tolerancias de mecanizado transmitirán el par. Si el ajuste a presión no es calculado y mecanizado por ESCO, es responsabilidad del cliente comprobar que las tolerancias de mecanizado y presión transmitirán el par y no excederán el estrés admisible del material del cubo. Los cubos deben ser fijados axialmente sobre el eje mediante un tornillo de ajuste, y una placa terminal o una interférence suficiente. En el caso de un espaciador o eje flotante no suministrado por ESCO, es responsabilidad del cliente el dimensionarlo y fabricarlo correctamente para garantizar la seguridad de transmisión del par y la ausencia de un desequilibrado que pueda afectar a la vida útil del engranaje. Es responsabilidad del cliente proteger el acoplamiento mediante, por ejemplo, una protección o guarda de acoplamiento y cumplir las normas de seguridad locales relativas a la protección de piezas giratorias..

2. PREPARACIÓN

Comprobar la conformidad de los equipos suministrados:

--- Verificar el tamaño y conformidad del acoplamiento (véase el catálogo o el sitio web).

--- Identificar todos los daños y/o falta de piezas

--- Verificar la conformidad de las interfaces acoplamiento/máquina.

La protección original del acoplamiento permite el almacenamiento seco en el interior durante 18 meses, húmedo en el interior durante 12 meses, en el exterior cubierto: 9 meses y en el exterior al descubierto durante 3 meses. Para períodos más prolongados, es responsabilidad del cliente proteger las piezas adecuadamente. Las instrucciones forman parte del suministro del acoplamiento. Compruebe que se dispone de instrucciones válidas y completas de montaje, operación y mantenimiento. Asegúrese de que estas se comprenden perfectamente. En caso de duda, consultar con ESCO. El montaje, desmontaje y mantenimiento debe ser realizado por instaladores competentes, formados y cualificados. Antes de comenzar el montaje, desmontaje y mantenimiento, verifique la disponibilidad de las herramientas necesarias:

--- para manipular las piezas --- para montar las interfaces

--- para alinear el acoplamiento --- para apretar los tornillos y tuercas.

3. ADVERTENCIAS

Antes de extraer la protección del acoplamiento y proceder con cualquier actividad de montaje, operación o mantenimiento del acoplamiento, comprobar que todo el sistema está completamente desconectado y desacoplado definitivamente de cualquier posible fuente de rotación, como por ejemplo:

--- alimentación eléctrica. --- cualquier pérdida de efecto de frenado.

Comprobar que todos los presentes en la zona del equipo están adecuadamente informados (por ejemplo, mediante carteles de advertencia adecuadamente situados) sobre la situación de mantenimiento o montaje.

En el caso de uso en atmósferas explosivas (Ex), debe considerarse la adopción de medidas protectoras específicas. Estas se describen en un anexo extra (IMA200-Ex) de las instrucciones reales con los acoplamientos marcados (Ex).

4. MONTAJE

4.1 Acoplamiento sin tapon terminal

4.1.1 Comprobar que todas las piezas están limpias.

4.1.2 Aplicar una ligera capa de grasa a las juntas tóricas A e insertarlas en las ranuras J de los manguitos B.

4.1.3 Situar los manguitos B sobre los extremos de los ejes. Debe prestarse atención para no dañar las juntas tóricas A.

4.1.4 Instalar los cubos C en sus respectivos ejes con el extremo del cubo más largo hacia el extremo del eje o hacia el cojinete de la máquina dependiendo del tipo (véase la fig. 1 y 3). En caso necesario, para el montaje de la chaveta, calentar de manera uniforme los cubos C (max 120°C) para instalarlos con facilidad en el eje. En este caso, evitar cualquier contacto entre el cubo C y la junta tórica A. Las caras del cubo tienen que estar a ras con el extremo del eje. En caso de duda, le rogamos contacte con nosotros. Introduzca el tornillo de ajuste sobre la chaveta con Loctite y apriételo adecuadamente. En caso de un ajuste a presión, consultar con ESCO para las instrucciones adecuadas.

4.1.5 Instalar las unidades a conectar en su sitio y comprobar la separación G entre los cubos. Véase la tabla o plano aprobado para la correcta separación G del cubo, de acuerdo con el tamaño del acoplamiento. En caso de duda, le rogamos contacte con nosotros.

4.1.6 Alinear los dos ejes, y comprobar el alineamiento usando un indicador. El alineamiento de precisión depende de la velocidad de funcionamiento (véase la tabla 4).

4.1.7 Recubrir el cubo y los engranajes del manguito con grasa (véase la tabla 3) y deslizar los manguitos B sobre los cubos

4.1.8 Insertar la empaquetadura F y atomillar los manguitos juntos. Apretar los tornillos de manera uniforme. Consultar la tabla 2 para el correcto par de apriete (T1 Nm). Verificar que el manguito se desliza libremente sobre los cubos desplazándolo axialmente un valor igual a G.

4.1.9 Para los tipos FST, FMM y FDMM, extraer ambos tapones de lubricación H de un manguito B y añadir una cantidad suficiente de grasa hasta que rebose, con los orificios de lubricación en posición horizontal. Para los tipos FFS, FSE, FSLE, FLE, FSP, FIN y FSV repetir esta operación para el segundo manguito. Para la cantidad y calidad de la grasa, véase la tabla 3. Reinstalar los 2 tapones H; consultar la tabla 2 para el par de apriete correcto (T3 Nm) y el tamaño de la chaveta (s mm). Para el tipo FSV consultenlos.

4.2 Acoplamiento con tapa terminal

4.2.1 Comprobar que todas las piezas están limpias.

4.2.2 Aplicar un ligero recubrimiento de grasa a las juntas tóricas A e insertarlas en las ranuras J de la tapa extrema X.

4.2.3 Situar la tapa terminal x y la empaquetadura xx sobre los extremos del eje. Debe prestarse atención para no dañar las juntas tóricas A.

4.2.4 Instalar los cubos C en sus respectivos ejes con el extremo del cubo más largo hacia el extremo del eje o hacia el cojinete de la máquina, dependiendo del tipo (véase la figura 2 y 3). En caso necesario, para montar la chaveta, calentar de manera uniforme los cubos C (max 120°C) para instalarlos de manera sencilla sobre el eje. En este caso, evitar cualquier contacto entre el cubo C y la junta tórica A. Las caras de los cubos tienen que estar a ras con el extremo del eje. En caso de duda, le rogamos nos consulte. Introduzca el tornillo de ajuste sobre la chaveta con Loctite y apriételo adecuadamente. En el caso de un ajuste a presión, consultar con ESCO para las instrucciones adecuadas.

4.2.5 Instalar las unidades a conectar en su sitio y comprobar la separación G entre los cubos. Véase la tabla anterior o el plano aprobado para la correcta separación G del cubo, de acuerdo con el tamaño del acoplamiento. En caso de duda, consulte con nosotros.

4.2.6 Alinear los dos ejes, comprobando el alineamiento usando un indicador. La precisión del alineamiento depende de la velocidad de marcha (consultar la tabla 4).

4.2.7 Recubrir el cubo y los engranajes del manguito con grasa (véase la tabla 3) y deslice los manguitos B sobre los cubos. Montar las tapas terminales K y las empaquetaduras L sobre los manguitos B con los tornillos M y los anillos de bloqueo. Apretar los tornillos de manera uniforme. Consultar la tabla 2 para el correcto par de apriete (T2 Nm).

4.2.8 Insertar la empaquetadura F y atomillar los manguitos juntos. Apretar los tornillos de manera uniforme. Véase la tabla 2 para el correcto par de apriete (T1 Nm) y el tamaño de la cabeza. Comprobar que el manguito se desliza libremente sobre los cubos desplazándose axialmente un valor equivalente a G.

4.2.9 Para los tipos FST, FMM y FDMM, extraer ambos tapones de lubricación H de un manguito B y añadir una cantidad suficiente de grasa hasta que rebose, con los orificios en posición horizontal. Para los tipos FFS, FSE, FSLE, FLE, FSP, FIN y FSV repetir esta operación para el segundo manguito. Para la cantidad y calidad de la grasa véase la tabla 3. Reinstalar los 2 tapones H; consultar la tabla 2 para el par de apriete correcto (T3 Nm) y el tamaño de la chaveta (s). Para el tipo FSV consultenlos.

5. INSPECCIÓN Y MANTENIMIENTO

5.1 Inspección

Debe producirse la inspección regular (audio-visual) para detectar la existencia de fugas, ruido, vibración y pérdida de piezas.

5.2 Mantenimiento

5.2.1 Cada 4.000 hours o cada año

--- Comprobar que los manguitos se mueven axialmente de forma libre; seguir las instrucciones de acuerdo con lo indicado en el punto 3.8.

--- Rellenar hasta el nivel de grasa: Proceder como se menciona bajo 1.9.

5.2.2 Cada 8.000 horas o cada 2 años.

--- Extraer los tornillos y tuercas y la empaquetadura F.

--- Limpiar y controlar los engranajes y sellado.

--- Controlar el alineamiento Consultar los puntos 4.1.6 o 4.2.6.

--- Volver a montar el acoplamiento según el punto 4. Se recomienda sustituir la junta F y los tornillos y tuercas en cada nuevo montaje.

1. INTRODUZIONE --- Italiano

I giunti vanno selezionati correttamente in base al diagramma di selezione A 150 e ai diagrammi corrispondenti. Questi documenti sono disponibili nel catalogo dei giunti ESCOGEAR FST oppure sul nostro sito web www.escoocoupling.com. I valori di disallineamento massimi in fase di montaggio vengono forniti in questo documento (vedere il punto 4: montaggio). Le cifre di disallineamento massimo durante l'uso vengono fornite nel catalogo ESCOGEAR FST. Il disallineamento massimo, la velocità e la coppia massima non possono essere applicati simultaneamente, come indicato nel diagramma di scelta A 150. Qualora una qualsiasi modifica o un qualsiasi adattamento del giunto non venga eseguito da ESCO, è responsabilità dell'utente dimensionarlo e realizzarlo correttamente per garantire una trasmissione sicura della coppia e l'assenza di squilibrio che potrebbe avere ripercussioni sulla durata del giunto e sulle macchine collegate. È responsabilità del cliente assicurarsi che il materiale dell'albero e della chiave, le dimensioni e la tolleranza siano adeguati per l'applicazione. La capacità massima della camera cilindrica è indicata nel catalogo. Se il montaggio della chiave non viene calcolato e la lavorazione non viene effettuata da ESCO, è responsabilità del cliente assicurarsi che la lunghezza del mozzo, le dimensioni della camera cilindrica e le tolleranze di lavorazione trasmettano la coppia. Se l'accoppiamento con interferenza non viene calcolato e la lavorazione non viene effettuata da ESCO, è responsabilità del cliente assicurarsi che l'interferenza e le tolleranze di lavorazione trasmettano la coppia e non superino la sollecitazione del materiale terminale. I mozzi devono essere fissati in senso assiale sull'albero mediante una vite di riferimento, una lastra terminale o un'interferenza sufficiente. Qualora il distanziatore o l'albero mobile non venga fornito da ESCO, è responsabilità del cliente dimensionarlo e realizzarlo correttamente per garantire la trasmissione corretta della coppia e l'assenza di eventuali squilibri, che potrebbero avere ripercussioni sulla durata dell'ingranaggio. È responsabilità del cliente proteggere il giunto, ad esempio mediante un'apposita protezione e rispettare le norme di sicurezza locali relative alla protezione dei componenti rotanti.

2. PREPARAZIONE

Assicurare la conformità dell'apparecchiatura in dotazione:

--- Verificare le dimensioni e la conformità del giunto (vedere il catalogo o il sito web).

--- Identificare eventuali componenti danneggiati e/o mancanti.

--- Verificare la conformità delle interfacce giunto/macchina.

La protezione originale del giunto consente l'immagazzinamento al chiuso e all'asciutto per 18 mesi, al chiuso e all'umido per 12 mesi e all'aperto con copertura per 9 mesi e all'aperto e senza copertura: 3 mesi. Per periodi di tempo più lunghi, è responsabilità del cliente progettare correttamente i componenti. Le istruzioni vengono fornite insieme al giunto. Assicurarsi che siano disponibili istruzioni valide e complete per il montaggio, l'uso e la manutenzione. Controllare che siano comprese correttamente da tutti. In caso di dubbi, rivolgersi alla ESCO. Le operazioni di montaggio, smontaggio e manutenzione vanno effettuate da montatori qualificati, addestrati e competenti. Prima di iniziare con il montaggio, lo smontaggio e la manutenzione, verificare la disponibilità degli strumenti necessari

--- Per manipolare i componenti --- Per montare le interfacce

--- Per allineare il giunto --- Per serrare le viti e i dadi.

3. AVVERTENZE

Prima di rimuovere la protezione del giunto e procedere con qualsiasi operazione di montaggio, uso o manutenzione del giunto, assicurarsi che tutto il sistema sia completamente spento e sganciato da qualsiasi fonte di rotazione, come ad esempio:

--- Alimentazione elettrica. --- Qualsiasi perdita dell'effetto frenante.

Assicurarsi che chiunque si trovi nei pressi dell'area dell'apparecchiatura venga prontamente informato (ad esempio mediante adeguati segnali di avvertimento) sulle operazioni di manutenzione o montaggio. In caso di utilizzo in atmosfere esplosive, prendere adeguate misure protettive. Queste misure sono descritte in un altro allegato (IMA200-Ex) alle istruzioni vere e proprie con i giunti contrassegnati dal simbolo .

4. MONTAGGIO

4.1 Giunto senza tappo terminale

4.1.1 Assicurarsi che i tutti i componenti siano puliti.

4.1.2 Applicare un leggero strato di grasso alle guarnizioni circolari A e inserire le guarnizioni circolari nelle scanalature J dei manicotti B.

4.1.3 Posizionare i manicotti B al di sopra delle estremità dell'albero. È necessario fare attenzione a non danneggiare le guarnizioni circolari A.

4.1.4 Installare i mozzi C sui rispettivi alberi con l'estremità più lunga del mozzo oppure verso il cuscinetto della macchina, a seconda del tipo (vedere fig. 1 e 3). Se necessario, per il montaggio della scanalatura di chiavetta, riscaldare uniformemente i mozzi C (max 120°C) per installarli facilmente sull'albero; in questo caso, evitare qualsiasi contatto tra il mozzo C e la guarnizione circolare A. Le facce dei mozzi devono essere a livello con le estremità degli alberi. In caso di dubbi, rivolgersi alla ESCO. Introdurre la vite di riferimento sulla chiave con Loctite e serrare correttamente. In caso di accoppiamento con interferenza, rivolgersi alla ESCO per ottenere le istruzioni corrette.

4.1.5 Posizionare le unità da collegare e controllare la distanza G tra i mozzi. Per informazioni sulla distanza G corretta, in base al tipo di giunto, vedere la tabella o il disegno approvato. In caso di dubbi, rivolgersi alla ESCO.

4.1.6 Allineare i due alberi, controllando l'allineamento mediante un indicatore. Per la precisione dell'allineamento: vedere la tabella 4.

4.1.7 Applicare grasso sugli ingranaggi del mozzo e del manicotto (vedere la tabella 3) B sui mozzi.

4.1.8 Inserire la guarnizione F e i manicotti dei bulloni. Serrare i bulloni in modo uniforme. Per informazioni sulla coppia di serraggio corretta, vedere la tabella 2 (T1 Nm). Assicurarsi che i manicotti scorrano liberamente al di sopra dei mozzi spostandosi in direzione assiale su un valore uguale a G (vedere la tabella 1).

4.1.9 Per i modelli FST, FMM e FDMM, rimuovere entrambi i tappi del lubrificante H del manicotto B e aggiungere grasso in quantità sufficiente da riempire i fori di lubrificazione in posizione orizzontale. Per i modelli FFS, FSE, FSLE, FLE, FSP, FIN e FSV, ripetere questa operazione per il secondo manicotto. Per informazioni sulla quantità e la qualità di grasso, vedere la tabella 3. Reinstallare i 2 tappi H; per informazioni sulla coppia di serraggio (T3 Nm) e le dimensioni della chiave (s mm) corrette, vedere la tabella 2. Per informazioni sul modello FSV, mettetevi in contatto con noi.

4.2 Giunto con tappo terminale

4.2.1 Assicurarsi che i tutti i componenti siano puliti.

4.2.2 Applicare un leggero strato di grasso alle guarnizioni circolari A e inserire le guarnizioni circolari nelle scanalature J del tappo terminale X.

4.2.3 Posizionare il tappo terminale e la guarnizione xx sopra le estremità dell'albero. È necessario fare attenzione a non danneggiare le guarnizioni circolari A.

4.2.4 Installare i mozzi C sui rispettivi alberi con l'estremità più lunga del mozzo oppure verso il cuscinetto della macchina, a seconda del tipo (vedere fig. 2 e 3). Se necessario, per il montaggio della scanalatura di chiavetta, riscaldare uniformemente i mozzi C (max 120°C) per installarli facilmente sull'albero. In questo caso, evitare qualsiasi contatto tra il mozzo C e la guarnizione circolare A. Le facce dei mozzi devono essere a livello con l'estremità dell'albero. In caso di dubbi, rivolgersi alla ESCO. Introdurre la vite di riferimento sulla chiave con Loctite e serrare correttamente. In caso di accoppiamento con interferenza, rivolgersi alla ESCO per ottenere le istruzioni corrette.

4.2.5 Posizionare le unità da collegare e controllare la distanza G tra i mozzi. Per informazioni sulla distanza G corretta, in base al tipo di giunto, vedere la tabella o il disegno approvato. In caso di dubbi, rivolgersi alla ESCO.

4.2.6 Allineare i due alberi, controllando l'allineamento mediante un indicatore. Per la precisione dell'allineamento: vedere la tabella 4.

4.2.7 Applicare grasso sugli ingranaggi del mozzo e del manicotto (vedere la tabella 3) B sui mozzi. Montare i tappi terminali Ke e le guarnizioni L sui manicotti B con le viti M e gli anelli di bloccaggio. Serrare le viti in modo uniforme. Per informazioni sulla coppia di serraggio (T2 Nm) e le dimensioni della chiave (s mm) corrette, vedere la tabella 2.

4.2.8 Inserire la guarnizione F e i manicotti dei bulloni. Serrare i bulloni in modo uniforme. Per informazioni sulla coppia di serraggio (T1 Nm) e le dimensioni dell'alloggiamento corrette, vedere la tabella 2. Assicurarsi che i manicotti scorrano liberamente al di sopra dei mozzi spostandosi in direzione assiale su un valore uguale a G.

4.2.9 Per i modelli FST, FMM e FDMM, rimuovere entrambi i tappi del lubrificante H del manicotto B e aggiungere grasso in quantità sufficiente da riempire i fori di lubrificazione in posizione orizzontale. Per i modelli FFS, FSE, FSLE, FLE, FSP, FIN e FSV, ripetere questa operazione per il secondo manicotto. Per informazioni sulla quantità e la qualità di grasso, vedere la tabella 3. Reinstallare i 2 tappi H; per informazioni sulla coppia di serraggio (T3 Nm) e le dimensioni della chiave (s mm) corrette, vedere la tabella 2. Per informazioni sul modello FSV, mettetevi in contatto con noi.

5. CONTROLLO E MANUTENZIONE

5.1 Controllo

È necessario effettuare controlli regolari (audio-visivi) per verificare la presenza di perdite, rumori, vibrazioni e perdita di componenti.

5.2 Manutenzione

5.2.1 Ogni 4.000 ore o ogni anno:

Verificare che i manicotti si muovano liberamente in senso assiale: attenersi alle istruzioni indicate nel punto 4.1.8 o 4.2.8.

Riempire di grasso: Procedere come citato nel punto 4.1.9 o 4.2.9.

5.2.2 Ogni 8.000 ore o ogni 2 anni.

-- Rimuovere le viti e i dadi e la guarnizione F.

-- Pulire e controllare gli ingranaggi e la guarnizione.

--- Controllare l'allineamento; vedere il punto 4.1.6 o 4.2.6.

--- Rimontare il giunto in base alle istruzioni fornite al punto 4.

Si consiglia di sostituire la guarnizione F, le viti e i dadi ad ogni operazione di rimontaggio.

