


ACCOUPEMENTS FLEXIBLES À DISQUES
 FLEXIBELE LAMELLENKOPPELINGEN
 FLEXIBLE DISCS COUPLINGS
 FLEXIBLA DISK KOPPLING
 FLEXIBLE LAMELLENKUPPLUNGEN
 ACOPLAMIENTOS FLEXIBLES DISCOS
 GIUNTI FLESSIBILI A DISCHI
 JOUSTAVAT LAMELLIKYTKIMET

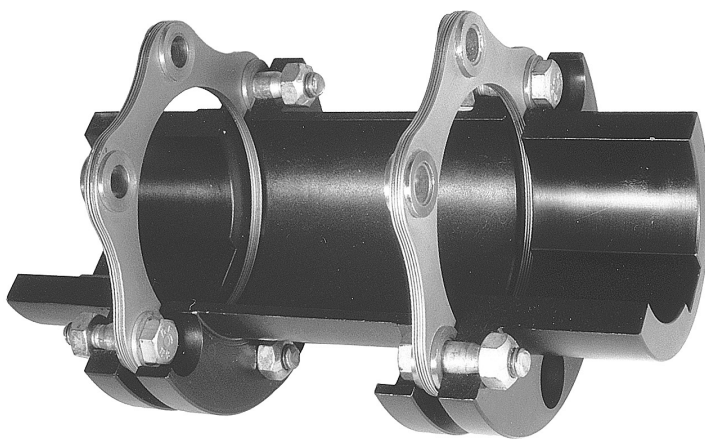
SERIE DMU

TABLE OF CONTENTS

1. Introduction
2. Preparation
3. Warnings
4. Assembly
5. Inspection and maintenance

Attachment: **IM/A100-Ex**: Specific protective measures taken for ESCODISC Couplings in case of use in potentially explosive atmospheres 

These document is available in coupling catalogue or on our web site « www.escocoupling.com »



INSTALLATION	⌘	ENTRETIEN
MONTAGE	⌘	ONDERHOUD
INSTALLATION	⌘	MAINTENANCE
INSTALLATION	⌘	UNDERHÅLL
EINBAU	⌘	WARTUNG
INSTALLAZIONE	⌘	MANUTENZIONE
INSTALACIÓN	⌘	MANTENIMIENTO
ASENNUS	⌘	HUOLTO

1. INTRODUCTION -- English

Coupling must be selected properly according to selection chart A 103, A 104 and A 105 and corresponding chart (A115). These documents are available in coupling catalogue ESCODISC or on our web site « www.escocoupling.com ». Maximum misalignment figures at assembly are given in this document (see point 4: assembly). Max misalignment figures in operation (combination of radial, angular and axial) are given in ESCODISC catalogue. Max misalignment values **may not be applied simultaneously** as mentioned in selection chart A 104. In case of any change or adaptation not performed by ESCO on the coupling, it is customer responsibility to size and manufacture it properly to guarantee safe torque transmission and absence of unbalance that could affect the life of the coupling and the connected machines. It is customer responsibility to make sure that shaft and key material, size and tolerance suit the application. Maximum bore capacity is given in the catalogue. If key assembly is not calculated and machined by ESCO, it is customer responsibility to make sure that hub length, bore size and machining tolerances will transmit the torque. If interference fit is not calculated and machined by ESCO, it is customer responsibility to make sure that interference and machining tolerances will transmit the torque and not exceed hub material permissible stress. The hubs must be axially secured on the shaft by means of a setscrew, an end plate or a sufficient interference. In case of spacer not supplied by ESCO, it is customer responsibility to size and manufacture it properly to guarantee safe torque transmission and absence of unbalance that could affect the life of the Discs. It is customer responsibility to protect the coupling by p.ex. a coupling guard and to comply with the local safety rules regarding the protection of rotating parts.

2. PREPARATION

Ensure the conformity of the supplied equipment:

--- Verify coupling size and conformity (see catalogue or web site).

--- Identify any damaged and/or missing parts.

--- Verify conformity of the coupling/machine interfaces.

Coupling original protection allows for storage indoors dry 18 months, indoors humid 12 months, outdoors covered: 9 months and outdoors open 3 months. For longer periods, it is customer responsibility to protect the parts properly. Instructions are a part of the supply of the coupling. Be sure valid and complete assembly, operation and maintenance instructions are available. Make sure they are well understood. In case of doubt, refer to ESCO. Assembly, disassembly and maintenance must be performed by qualified, trained and competent fitters. Before starting with assembly, disassembly and maintenance, verify the availability of the tooling necessary

--- To manipulate the parts --- To assemble the interfaces

--- To align the coupling --- To tighten the screws and nuts.

3. WARNINGS

Before removing the coupling guard and proceeding with any assembly, operation or maintenance operation of the coupling, make sure the complete system is completely shut down and definitively disengaged from any possible source of rotation, such as, for example:

--- Electrical power supply. --- Any loss of braking effect.

Make sure everyone attending the equipment area will be properly informed (for example by means of warnings properly located) about the maintenance or assembly situation.

In case of use in explosive atmospheres (Ex), specific protective measures must be considered. They are described in an extra attachment (IM/A100-Ex) to the actual instructions with the couplings marked (Ex).

4. ASSEMBLY

4.0. WARNING

4.0.1 The hubs (1) and the spacer (4) are supplied unassembled. The disc-packs (3) are supplied packed with the screws (2) and nuts (5) under plastic film to ensure a perfect protection. They will only be unpacked during final mounting on the machine.

4.0.2 If coupling is supplied rough bored, bore and keyway must be machined in hubs (1). When machining the bore, surface marked (M) must be taken as the turning reference.

4.1. ASSEMBLY

4.1.1 Ensure that parts are clean and mount the hubs (1) in the correct position on the shafts of the machines (the flange at the shaft end). Hub faces must be flush with shaft end. In case of doubt, please consult us. Introduce setscrew on key with Loctite and tighten properly. In case of interference fit, refer to ESCO for proper instructions

4.1.2 Position the machines to be connected and check distance G between the hubs (fig. 1). See tabulation or approved drawing for distance G following type of coupling. In case of doubt, please consult us.

4.1.3 Align the shafts using an indicator. The alignment precision (X, Y - Z) is given in the tabulation.

4.1.4 Ensure that the flanges of the hubs (1) and the spacer (4) are perfectly degreased. Unpack the discs and the screws. Mount the disc-pack (3) on one hub (1) with screws (2) and nuts (5) in the direction shown on the fig 2. Tighten to torque T mentioned while holding the screws still and turning the nuts. See tabulation for tightening torque (T Nm) and socket size (s mm).

4.1.5 Install the spacer (4) between the hubs and connect it to the already assembled disc-pack (3) with screws (2) and nuts (5), in the direction shown on the fig. 3 (in case of long spacer, it is essential to support the spacer in position from the beginning to the end of the assembly). Tighten to torque T mentioned in the tabulation while holding the screws still and turning the nuts.

4.1.6 Engage the second disc-pack (3) between the spacer (4) and the second hub (1) and assemble with screws (2) and nuts (5) as indicated in (fig. 4).

4.1.7 Check once again the alignment by measuring the max. value H₁ and the min. value H₂ of the distance between the hub flange and the spacer flange (see figure 5). See tabulation for the permissible values.

5. OPERATION, INSPECTION AND MAINTENANCE

5.1. OPERATION AND MAINTENANCE

No maintenance is necessary. It is however recommended to verify the alignment (see point 4.1.7) and the tightening torque of the screws (2) and nuts (5) (see tabulation) after the first running hours. Every 6.000 hours or 12 month, inspect external discs of disc pack for any fatigue crack and verify alignment.

5.2. DISASSEMBLY AND INSPECTION

Every 12.000 hours or every 24 month.

5.2.1 Remove the screws (2) and nuts (5) each side.

5.2.2 Remove the spacer (4) and inspect the discs (3). In case of damage, the disc-pack (3) must be replaced.

1. INTRODUCTION -- Français

Les accouplements doivent être correctement sélectionnés suivant le tableau de sélection A103,A104 et A105 et autres tableaux correspondants (A115).Ces documents sont disponibles dans le catalogue accouplement ESCODISC où sur notre site « www.escocoupling.com ». Les valeurs de désalignement maximum pour le montage sont données dans ce document (voir point 4:montage). Les valeurs de désalignement maximum en fonctionnement (combinaison de radial,angulaire et axial) sont données dans le catalogue ESCODISC. Les valeurs de désalignement maximum **ne peuvent pas être appliqués simultanément** comme indiqué dans le tableau de sélection A 104.Pour tout changement ou modification qui n'est pas réalisée par ESCO sur l'accouplement,il est de la responsabilité du client de le dimensionner et de le fabriquer correctement afin de garantir la transmission du couple en toute sécurité et l'absence de déséquilibre qui pourrait affecter la durée de vie de l'accouplement et des machines reliées. Il est de la responsabilité du client de s'assurer que la matière de l'arbre,de la clavette,taille et tolérance conviennent à l'application. La capacité d'alésage maximum est donnée dans le catalogue.Si l'assemblage par clavette n'est pas calculé et usiné par ESCO, il est de la responsabilité du client de s'assurer que les ajustements et les tolérances d'usinage transmettront le couple et n'excéderont pas la résistance matière du moyeu permise. Les moyeux doivent être maintenus axialement sur les arbres au moyen de vis de pression, une rondelle d'arrêt ou un ajustement suffisant. Lorsque la pièce d'espacement ou l'arbre flottant ne sont pas fourni par ESCO,il est de la responsabilité du client de s'assurer que la taille et la fabrication est propre à garantir une transmission du couple en toute sécurité et l'absence de déséquilibre qui pourrait affecté la durée de vie des disques.Il est de la responsabilité du client de protéger l'accouplement avec par ex. une grille de protection et d'observer les règles de sécurité en vigueur concernant la protection des pièces tournantes.

2. PREPARATION

S'assurer de la conformité des équipements fournis:

--- Vérifier la taille de l'accouplement et sa conformité (voir catalogue où site web).

--- Identifier toute pièce endommagée ou manquante.

--- Vérifier la conformité des interfaces machines/accouplement.

La protection d'origine de l'accouplement permet un stockage à l'intérieur en ambiance sèche pendant 18 mois, à l'intérieur ambiance humide pendant 12 mois, extérieur avec : 9 mois et extérieur sans protection: 3 mois. Pour de longues périodes, le client est responsable de la protection correcte des pièces.Les instructions font parties de la fourniture de l'accouplement. S'assurer que les instructions d'entretien, montage et fonctionnement complètes et valides sont disponibles. S'assurer qu'elles sont bien comprises. En cas de doute, s'adresser à ESCO. Montage, démontage et entretien doivent être effectués par des monteurs qualifiés, formés et compétents.Avant de démarrer le montage, démontage et entretien vérifier la disponibilité des outillages nécessaires

---pour manipuler les pièces --- pour assembler les interfaces

---pour aligner l'accouplement ---pour serrer les vis et les écrous.

3. AVERTISSEMENTS

Avant de démonter la grille de protection et procéder à tout montage, fonctionnement où entretien de l'accouplement, s'assurer que le système est complètement arrêté et déconnecté de toute source de rotation comme, par exemple:

---Source de puissance électrique. ---Aucune perte d'effet de freinage.

S'assurer que toutes les personnes présentes dans la zone du matériel sont correctement informées (par exemple au moyen d'alarme située judicieusement) concernant la situation d'entretien et de maintenance.

En cas d'utilisation en atmosphères explosives (Ex), des mesures spécifiques de protection doivent être prises. Elles sont décrites dans un complément supplémentaire (IM/A100-Ex) aux présentes instruction avec l'accouplement marqués (Ex).

4. MONTAGE

4.0 AVERTISSEMENT

4.0.1 Les moyeux (1) et la pièce d'espacement (2) sont fournis non montés. Les disques (3) sont fournis emballés avec les vis et écrous (4) sous film plastique afin d'assurer leur protection. Ils ne doivent être déballés que durant le montage final de la machine.

4.0.2 Si l'accouplement est fourni brut, les moyeux (1) doivent être alésés et rainurés.Lors de l'usinage de l'alésage, la surface marquée (M) doit être prise comme surface de référence pour le tournage.

4.1 Montage

4.1.1 S'assurer que toutes les pièces sont propres et monter les moyeux (1) en position correcte sur les arbres de la machine (la bride sur le bout d'arbre).Les faces des moyeux doivent affleurer les bouts d'arbres.En cas de doute, veuillez nous consulter.Monter les vis sur la clavette avec de la Loctite et serrer correctement. En cas de montage ajuster, se référer à ESCO pour les instructions correctes.

4.1.2 Positionner les machines à assembler et vérifier la distance G entre les moyeux (fig.1). Voir le tableau où dans le plan approuvé pour la distance G, en fonction de la taille de l'accouplement. En cas de doute, veuillez nous consulter.

4.1.3 Aligner les arbres à l'aide d'un comparateur.La précision de l'alignement (X, Y-Z) est donnée dans le tableau.

4.1.4 S'assurer que les brides des moyeux (1) et la pièce d'espacement (4) sont parfaitement dégraissés.Déballer les disques et les vis.Monter le disque (3) sur un moyeu (1) avec les vis (2) et les écrous (5) dans la direction montrée sur la figure 2.Serrer au couple T indiqué dans le tableau en maintenant les vis et en serrant les écrous. Voir tableau pour le couple de serrage (T Nm) et la taille de la clé (s mm).

4.1.5 Installer la pièce d'espacement (4) entre les 2 moyeux et la fixer au disque déjà monté (3) avec les vis (2) et les écrous (5),dans la direction montrée sur la figure 3 (lorsque la pièce d'espacement est longue,il est essentiel de soutenir la pièce d'espacement en position du début à la fin du montage).Serrer au couple T indiqué en maintenant les vis et en serrant les écrous.

4.1.6 Engager le second disque (3) entre la pièce d'espacement (4) et le second moyeu (1) et assembler les vis (2) et les écrous (5) comme indiqué plus haut (fig.4).

4.1.7 Vérifier immédiatement après l'alignement en mesurant la valeur max. de H₁ et la valeur min. H₂ de la distance entre la bride du moyeu et la bride de la pièce d'espacement (voir figure 5).Voir tableau pour les valeurs permises.

5. FONCTIONNEMENT, INSPECTION ET MAINTENANCE

5.1 FONCTIONNEMENT ET MAINTENANCE

Aucune maintenance n'est nécessaire.II est toutefois recommandé de vérifier l'alignement (voir point 4.1.7) et le couple de serrage des vis (2) et les écrous (5) (voir tableau) après les premières heures de fonctionnement.Toutes les 6000 heures ou 12 mois, inspecter les disques extérieurs du disc-pack afin de s'assurer qu'ils n'ont aucunes traces de craquelures dues à la fatigue et vérifier l'alignement.

5.2 DEMONTAGE ET INSPECTION

Toutes les 12000 heures où tous les 24 mois

5.2.1 Démontez les vis (2) et les écrous (5) de chaque coté.

5.2.2 Démontez la pièce d'espacement (4) et inspectez les disques (3).En cas de dommage ,les disc-pack (3) doivent être remplacés

1. INLEIDING -- Nederlands

Een koppeling moet op de juiste manier geselecteerd worden aan de hand van selectietabel A 103, A 104 en A 105 en de bijbehorende tabel (A115). Deze documenten zijn beschikbaar in de catalogus voor koppelingen ESCODISC, of op onze website « www.escocoupling.com ». In dit document worden de maximale cijfers voor uitlijningsfouten bij montage gegeven (zie punt 4: montage). In de ESCODISC catalogus worden de max. cijfers voor uitlijningsfouten tijdens werking (combinatie van radiaal, hoek en axiaal) gegeven. Max. waarden voor uitlijningsfouten mogen niet gelijktijdig toegepast worden, zoals vermeld staat in selectietabel A 104. Bij veranderingen of aanpassingen die door een ander dan ESCO op de koppeling uitgevoerd zijn, is het de verantwoordelijkheid van de klant om de koppeling zo af te stellen en te produceren dat veilige koppeloverbrenging en afwezigheid van onbalans die invloed kan hebben op de levensduur van de koppeling en de aangesloten apparaten, gegarandeerd kan worden. Het is de verantwoordelijkheid van de klant ervoor te zorgen dat het materiaal van de as en de spie, de maat en de tolerantie afgestemd zijn op de toepassing. De maximale boringcapaciteit wordt in de catalogus gegeven. Als de spie-montage niet door ESCO wordt berekend en uitgevoerd, dan is het de verantwoordelijkheid van de klant ervoor te zorgen dat de naaf lengte, de boringmaat en de machinetoleranties het koppel zullen overbrengen. Als de perspassing niet door ESCO is berekend en uitgevoerd, is het de verantwoordelijkheid van de klant ervoor te zorgen dat de perspassing en bijbehorende toleranties het koppel zullen overbrengen en niet boven de toelaatbare druk van het naafmateriaal uitkomen. De naven moeten axiaal vastgezet zijn op de as met een afstelschroef, een koppelplaat of voldoende passing. Wanneer de spacer niet door ESCO is geleverd, is het de verantwoordelijkheid van de klant de juiste maat te produceren zodat een veilige koppeloverbrenging en afwezigheid van onbalans, die invloed kan hebben op de levensduur van de schijven, gegarandeerd wordt. Het is de verantwoordelijkheid van de klant de koppeling te beschermen met pex, een koppelingsbeschermer, en zich te houden aan de plaatselijke veiligheidsvoorschriften voor de bescherming van draaiende onderdelen.

2. PREPARATION

Zorg voor conformiteit van de geleverde apparatuur:

--- Controleer de maat en conformiteit van de koppeling (zie de catalogus of de website).

--- Identificeer alle beschadigde en/of ontbrekende onderdelen.

--- Controleer de conformiteit van de interfaces van de koppeling/machine.

De originele bescherming van de koppeling is goed voor opslag binnen droog, gedurende 18 maanden, binnen vochtig, gedurende 12 maanden, buiten overdekt: 9 maanden en buiten niet overdekt 3 maanden. Voor langere periodes is het de verantwoordelijkheid van de klant om de onderdelen goed te beschermen. De instructies zijn onderdeel van de levering van de koppeling. Zorg dat er geldige en volledige instructies voor montage, bediening en onderhoud beschikbaar zijn. Zorg dat de instructies goed begrepen zijn. Neem in geval van twijfel contact op met ESCO. De montage, demontage en het onderhoud moeten uitgevoerd worden door gekwalificeerde, getrainde en competente monteurs. Alvorens te starten met de montage, demontage en het onderhoud, controleert u de beschikbaarheid van het benodigde gereedschap:

--- Voor het hanteren van onderdelen --- Voor het monteren van interfaces

--- Voor het uitlijnen van de koppeling --- Voor het uitlijnen van de koppeling

3. WAARSCHUWINGEN

Zorg vóór het verwijderen van de koppelingsbeschermer en het doorgaan met de montage-, bedienings- of onderhoudshandeling van de koppeling, dat het volledige systeem helemaal uitgeschakeld is en definitief is afgesloten van mogelijke rotatiebronnen zoals bijvoorbeeld:

--- Elektrische voeding. --- Effect door remverlies.

Zorg dat iedereen in de omgeving van de apparatuur op de hoogte is van het onderhoud of de montage (bijvoorbeeld door middel van waarschuwingen op de juiste plaatsen).

Bij gebruik in explosieve atmosferen (Ex), moeten speciale beschermende maatregelen in acht genomen worden. Deze worden beschreven in een extra bijlage (IMA 100-Ex) bij de huidige instructies van de koppelingen, aangeduid met: (Ex).

4. MONTAGE

4.0. WAARSCHUWING

4.0.1 The hubs (1) and the spacer (4) are supplied unassembled. The disc-packs (3) are supplied packed with the screws (2) and nuts (5) under plastic film to ensure a perfect protection. They will only be unpacked during final mounting on the machine.

4.0.2 If coupling is supplied rough bored, bore and keyway must be machined in hubs (1). When machining the bore, surface marked (M) must be taken as the turning reference.

4.1. ASSEMBLY

4.1.1 Zorg dat de onderdelen schoon zijn en bevestig de naven (1) op de juiste plaats op de assen van de machines (de flens op het asuiteinde). Het naafoppervlak moet gelijk zijn met het asuiteinde. Neem in geval van twijfel contact met ons op. Zet de afstelschroef op de spie met Loctite en draai goed aan. Raadpleeg bij perspassing ESCO voor de juiste instructies

4.1.2 Zet de machines die aangesloten moeten worden, op hun plaats en controleer afstand G tussen de naven (fig. 1). Zie de tabellen of de goedgekeurde tekening voor afstand G, na het soort koppeling. Neem in geval van twijfel contact met ons op.

4.1.3 Lijn de assen uit met een aanwijzer. De uitlijningsexactheid (X, Y - Z) wordt gegeven in de tabellen.

4.1.4 Zorg dat de flenzen van de naven (1) en de spacer (4) perfect ontvet zijn. Pak de schijven en de schroeven uit. Monteer het schijfpakket (3) op één naaf (1) met schroeven (2) en moeren (5) in de richting die te zien is in fig. 2. Draai aan met aanhaalmoment T, dat hier genoemd wordt, terwijl u de schroeven stil houdt en aan de moeren draait. Zie de tabel voor aanhaalmoment (T Nm) en fittingmaat (s mm).

4.1.5 Monteer de spacer (4) tussen de naven en sluit aan op het reeds gemonteerde schijfpakket (3) met schroeven (2) en moeren (5), in de richting die te zien is in fig. 3 (in het geval van een langere spacer is het van groot belang de spacer, van het begin tot het eind van de montage, op zijn plaats te ondersteunen). Draai aan tot aanhaalmoment T, zoals genoemd in de tabel, terwijl u de schroeven stil houdt en de moeren aandraait.

4.1.6 Plaats het tweede schijfpakket (3) tussen de spacer (4) en de tweede naaf (1) en monteer met de schroeven (2) en moeren (5) zoals aangegeven in (fig. 4).

4.1.7 Controleer de uitlijning nogmaals door de max. waarde H1 en de min. waarde H2 te meten van de afstand tussen de naafflens en de spacerflens (zie figuur 5). Zie de tabel voor de toegestane waarden.

5. BEDIENING, INSPECTIE EN ONDERHOUD

5.1. BEDIENING EN ONDERHOUD

Onderhoud is niet nodig. Het is echter wel aan te bevelen om de uitlijning (zie punt 4.1.7) en het aanhaalmoment van de schroeven (2) en de moeren (5) (zie tabel) na de eerste bedrijfsuren te verifiëren. Inspecteer elke 6000 uur of 12 maanden de externe schijven of het schijfpakket op slijtagebarsten en verifieer de uitlijning.

5.2. DEMONTAGE EN INSPECTIE

Elke 12.000 uur of elke 24 maanden.

5.2.1 Verwijder de schroeven (2) en moeren (5) aan elke kant.

5.2.2 Verwijder de spacer (4) en inspecteer de schijven (3). Bij schade moet het schijfpakket (3) vervangen worden.

1. EINFÜHRUNG --- Deutsch

Die Kupplung ist gemäß den Tabellen A103, A104 und A105 und entsprechend der Tabelle A115 auszuwählen. Diese entnehmen Sie dem ESCODISC-Katalog oder unserer Website www.escocoupling.com. Die max. Verlagerung bei der Montage wird in diesem Dokument angegeben (siehe Pos. 4. - Montage). Die max. Verlagerung unter Betriebsbedingungen (Kombination von radialer, Winkel- und Achsverlagerung) wird im ESCODISC-Katalog angegeben. Die max. Verlagerungswerte dürfen nicht gleichzeitig auftreten, wie in Auswahltable A104 erwähnt. Bei Änderungen oder Anpassungen der Kupplung, die nicht von ESCO durchgeführt werden, trägt der Kunde die Verantwortung für die korrekte Dimensionierung und Herstellung, damit eine sichere Drehmomentübertragung gewährleistet und Unwuchten vermieden werden, die die Lebensdauer der Kupplung und der mit ihr verbundenen Maschinen beeinträchtigen könnten. Der Kunde ist ebenso dafür verantwortlich, dass das Material für Welle und Passfeder und die Abmessungen und Toleranzen an den Einsatzfall angepasst sind. Die max. Bohrungen sind dem Katalog zu entnehmen. Wenn die Passfeder nicht von ESCO berechnet und bearbeitet wird, hat der Kunde dafür Sorge zu tragen, dass die Nabenlänge, die Bohrungsgröße und die zulässige Toleranzgrenze der Drehmomentübertragung gewährleisten. Wenn der Pressverband nicht von ESCO berechnet und bearbeitet wird, hat der Kunde dafür Sorge zu tragen, dass die Pressverband- und Bearbeitungstoleranzen die Drehmomentübertragung erlauben und die zulässige Belastungsgrenze des Nabenmaterials nicht überschreiten. Die Naben sind mit Hilfe von Stellschrauben, einer Endscheibe oder mit ausreichendem Pressverband auf der Welle zu sichern. Wird das Zwischenstück nicht von ESCO geliefert, trägt der Kunde die Verantwortung für die korrekte Dimensionierung und Herstellung, damit eine sichere Drehmomentübertragung gewährleistet und Unwuchten vermieden werden, die die Lebensdauer der Lamellen beeinträchtigen könnten. Der Kunde hat dafür Sorge zu tragen, dass die Kupplung z.B. durch eine Schutzvorrichtung gesichert wird und dass die örtlichen Sicherheitsbestimmungen bezüglich Schutz der drehenden Teile beachtet werden.

2. VORBEREITUNG

Achten Sie darauf, dass die Kompatibilität der gelieferten Ausrüstung gewährleistet ist:

--- Prüfen Sie die Kupplungsgröße und die Übereinstimmung (siehe Katalog oder Website).

--- Achten Sie auf beschädigte und/oder fehlende Teile.

--- Prüfen Sie die Übereinstimmung der Kupplungs-/Maschinen-Schnittstellen.

Die Kupplungen sind ab Werk für folgende Lagerdauer konserviert: 18 Monate für Lagerung innen bei trockener Umgebung; 12 Monate für Lagerung innen bei feuchter Umgebung; 9 Monate für Lagerung außen, abgedeckt; 3 Monate für Lagerung außen, offen. Bei längeren Zeiträumen hat der Kunde dafür zu sorgen, dass die Teile entsprechend geschützt werden. Die Bedienungsanweisungen sind Bestandteil des Lieferumfangs. Achten Sie darauf, dass Sie gültige Einbau-, Betriebs- und Wartungsanleitungen zur Verfügung haben und dass diese verstanden werden. In Zweifelsfällen wenden Sie sich an ESCO. Montage, Demontage und Wartung sind von qualifiziertem, geübtem und kompetentem Personal durchzuführen. Vor Beginn der Montage, Demontage und Wartung ist zu prüfen, ob das erforderliche Werkzeug für Arbeiten an den Teilen, Montage der Schnittstellen, Ausrichtung der Kupplung und das Festziehen der Schrauben und Muttern zur Verfügung steht.

3. ACHTUNG!

Bevor der Kupplungsschutz entfernt und mit der Montage, dem Betrieb oder der Wartung der Kupplung begonnen wird, ist darauf zu achten, dass das komplette System völlig abgeschaltet und weder von Stromquellen gespeist noch von nachlassender Bremswirkung beeinträchtigt wird. Jeder, der den Einflussbereich der Ausrüstung betritt, ist auf die jeweilige Wartungs- bzw. Montagesituation hinzuweisen, z.B. durch Anbringung entsprechender Warnschilder.

Beim Einsatz in explosionsgefährdeter Umgebung (Ex) sind spezielle Schutzmaßnahmen zu beachten. Entnehmen Sie diese der Anlage (IMA100-Ex), die den Betriebsanleitungen der mit (Ex) markierten Kupplungen beigelegt ist.

4. MONTAGE

4.0 TECHNISCHE HINWEISE

4.0.1 Die Naben (1) und das Zwischenstück (4) werden unmontiert geliefert. Die Lamellen (3) sowie die Schrauben (2) und Muttern (5) sind in einer Plastikfolie verpackt, um Beschädigungen zu vermeiden. Die Verpackung sollte erst kurz vor der Montage entfernt werden.

4.0.2 Wenn die Kupplung vorgebohrt geliefert wird, sind Bohrung und Nut in den Naben (1) zu bearbeiten. Beim Bearbeiten der Bohrung ist die mit (M) markierte Oberfläche als Bezugspunkt beim Drehen zu verwenden.

4.1 MONTAGE

4.1.1 Reinigen Sie alle Teile sorgfältig und montieren Sie die Naben (1) auf den Maschinenwellen. Hierbei ist auf die Lage des Anschlussflansches zu achten (Flansch am Wellenende). Das Nabenende ist mit dem Wellenende bündig zu setzen. In Zweifelsfällen wenden Sie sich an ESCO. Schrauben Sie die Stellschraube mit Loctite in die vorgesehene Gewindebohrung und ziehen Sie diese korrekt an. Bei Pressverband Rücksprache mit ESCO.

4.1.2 Die zu verbindenden Maschinen sind entsprechend zu positionieren. Prüfen Sie den Abstand G zwischen den Naben (Abb. 1). Das Maß G für die jeweilige Kupplungsgröße ist der Tabelle oder einer geprüften Zeichnung zu entnehmen. Im Zweifelsfall Rücksprache mit ESCO.

4.1.3 Richten Sie die Wellen mit Hilfe einer geeigneten Ausrichtungsvorrichtung aus. Die max. zulässige Verlagerung (X und Y - Z) entnehmen Sie der entsprechenden Tabelle.

4.1.4 Die Flansche der Naben (1) und das Zwischenstück (4) sind sorgfältig zu entfetten. Die Verpackung der Lamellen und Schrauben ist zu entfernen. Verbinden Sie das Lamellenpaket (3) und eine Nabe (1) mit Schrauben (2) und Muttern (5) wie in der Abb. 2 dargestellt. Während der Montage sollte die Schraube festgesetzt und die Mutter aufgeschraubt werden. Das erforderliche Anzugsmoment (T in Nm) und das Maß der Muffe (s in mm) entnehmen Sie der Tabelle.

4.1.5 Legen Sie das Zwischenstück (4) zwischen die Naben und verbinden es mit Hilfe von Schrauben (2) und Muttern (5) mit dem bereits montierten Lamellenpaket (3) wie in der Abb. 3 dargestellt. (Bei langen Zwischenstücken ist deren Abstützung während der gesamten Montage erforderlich.) Bei der Montage sollte die Schraube festgesetzt und die Mutter aufgeschraubt werden. Das erforderliche Anzugsmoment (T in Nm) ist der Tabelle zu entnehmen.

4.1.6 Das zweite Lamellenpaket (3) ist zwischen das Zwischenstück (4) und die zweite Nabe (1) einzufügen und mit Schrauben (2) und Muttern (5), wie oben beschrieben (Abb. 4), zu montieren.

4.1.7 Prüfen Sie nochmals die Verlagerung, indem Sie den Abstand zwischen dem Nabenflansch und dem Zwischenstückflansch messen (siehe Abb. 5) (H1 = max. Wert; H2 = min. Wert). Die zulässigen Werte entnehmen Sie der Tabelle

5. BETRIEB, INSPEKTION UND WARTUNG

5.1. BETRIEB UND WARTUNG

Eine Wartung ist nicht erforderlich. Es wird jedoch empfohlen, die Ausrichtung (siehe 4.1.7) und das Anzugsmoment der Schrauben (2) und Muttern (5) (siehe Tabelle) nach den ersten Betriebsstunden zu überprüfen. Eine Kontrolle der äußeren Lamellen des Lamellenpakets auf Beschädigungen und Prüfung der Verlagerung sollte nach jeweils 6.000 Betriebsstunden bzw. 12 Monaten erfolgen.

5.2. DEMONTAGE UND INSPEKTION

Nach jeweils 12.000 Betriebsstunden bzw. 24 Monaten.

5.2.1 Entfernen Sie die Schrauben (2) und Muttern (5) an beiden Seiten.

5.2.2 Entfernen Sie das Zwischenstück (4) und prüfen Sie die Lamellen (3). Im Falle einer Beschädigung ist das komplette Lamellenpaket (3) auszutauschen.

1. INTRODUCCIÓN --- Español

El acoplamiento debe seleccionarse adecuadamente de acuerdo con las tablas de selección A 103, A 104 y A 105 y la tabla (A115) correspondiente. Estos documentos están disponibles en el catálogo ESCODISC o en nuestro sitio web « www.escocoupling.com ». Los valores de desalineamiento máximo en el montaje se facilitan en este documento (véase el punto 4: montaje). Los valores de desalineamiento máximo en operación (combinación de radial, angular y axial) se facilitan en el catálogo ESCODISC. Los valores del desalineamiento máximo **no serán aplicables simultáneamente** como se menciona en la tabla de selección A 104. En el caso de cualquier cambio o adaptación no realizada en el acoplamiento por parte de ESCO, es responsabilidad del cliente dimensionarlo y fabricarlo adecuadamente para garantizar una transmisión del par segura y la ausencia de desequilibrio que pueda afectar a la vida útil del acoplamiento y de las máquinas conectadas. Es responsabilidad del cliente comprobar que el tamaño, material y tolerancias del eje y la chaveta son adecuados para la aplicación. En el catálogo se facilita la capacidad máxima del orificio (bore). Si el conjunto de la chaveta no es calculado y mecanizado por ESCO, es responsabilidad del cliente comprobar que la longitud del cubo, dimensiones del orificio y tolerancias de mecanizado transmitirán el par. Si el ajuste a presión no es calculado y mecanizado por ESCO, es responsabilidad del cliente comprobar que las tolerancias de mecanizado y presión transmitirán el par y no excederán el estrés admisible del material del cubo. Los cubos deben ser fijados axialmente sobre el eje mediante un tornillo de ajuste, una placa terminal o una presión (interferencia) suficiente. En el caso de un espaciador no suministrado por ESCO, es responsabilidad del cliente el dimensionarlo y fabricarlo correctamente para garantizar la seguridad de la transmisión del par y la ausencia de desequilibrios que puedan afectar a la vida útil de las láminas. Es responsabilidad del cliente proteger el acoplamiento mediante, por ejemplo, una protección o guarda para el acoplamiento y cumplir las normas de seguridad locales relativas a la protección de piezas giratorias.

2. PREPARACIÓN

Comprobar la conformidad de los equipos suministrados:

--- Verificar el tamaño y conformidad del acoplamiento (véase el catálogo o el sitio web).

--- Identificar todos los daños y/o falta de piezas

--- Verificar la conformidad de las interfaces acoplamiento/máquina.

La protección original del acoplamiento permite el almacenamiento seco en el interior durante 18 meses, húmedo en el interior durante 12 meses, en el exterior cubierto: 9 meses y en el exterior al descubierto durante 3 meses. Para períodos más prolongados, es responsabilidad del cliente proteger las piezas adecuadamente. Las instrucciones forman parte del suministro del acoplamiento. Compruebe que se dispone de instrucciones de montaje, operación y mantenimiento válidas y completas. Asegúrese de que se comprenden perfectamente. En caso de duda, consultar con ESCO. El montaje, desmontaje y mantenimiento debe ser realizado por instaladores competentes, formados y cualificados. Antes de comenzar el montaje, desmontaje y mantenimiento, verifique la disponibilidad de las herramientas necesarias:

--- para manipular las piezas

--- para montar las interfaces

--- para alinear el acoplamiento

--- para apretar los tornillos y tuercas.

3. ADVERTENCIAS

Antes de extraer la protección del acoplamiento y proceder con cualquier actividad de montaje, operación o mantenimiento del acoplamiento, comprobar que todo el sistema está completamente desconectado y desacoplado definitivamente de cualquier posible fuente de rotación, como por ejemplo:

--- alimentación eléctrica.

--- cualquier pérdida de efecto de frenado.

Comprobar que todos los presentes en la zona del equipo están adecuadamente informados (por ejemplo, mediante carteles de advertencia adecuadamente situados) sobre la situación de mantenimiento o montaje.

En el caso de uso en atmósferas explosivas (Ex), debe considerarse la adopción de medidas protectoras. Estas se describen en un anexo extra (IM/A100-Ex) de las instrucciones reales con los acoplamientos marcados (Ex).

4. MONTAJE

4.0. ADVERTENCIA

4.0.1 Los cubos (1) y el espaciador (4) se suministran sin montar. Los juegos de láminas (3) se suministran embalados con los tornillos (2) y las tuercas (5) en una película plástica para garantizar una perfecta protección. Solo deben desembalarse durante el montaje final en la máquina.

4.0.2 Si el acoplamiento se suministra con el orificio basto, el orificio y la chaveta deben ser mecanizados en los cubos (1). Al mecanizar el orificio, la superficie marcada (M) debe tomarse como referencia de giro

4.1. MONTAJE

4.1.1 Comprobar que las piezas están limpias y montar los cubos (1) en la posición correcta sobre los ejes de las máquinas (la brida en el extremo del eje). Las caras de los cubos deben estar a ras con el extremo del eje. En caso de duda, le rogamos contactar con nosotros. Introducir el tornillo de ajuste en la chaveta con Loctite y apretar adecuadamente. En el caso de montaje a presión, consultar con ESCO para las instrucciones adecuadas

4.1.2 Posicionar las máquinas a conectar y comprobar la separación G entre los cubos (fig. 1). Consultar la tabla o plano aprobado para la separación G buscando el tipo de acoplamiento. En caso de duda, consulte con nosotros.

4.1.3 Alinear los ejes usando un indicador. La precisión del alineamiento (X, Y - Z) se facilita en la tabla.

4.1.4 Comprobar que las bridas de los cubos (1) y el espaciador (4) están perfectamente desengrasados. Desembalar las láminas y los tornillos. Montar el juego de láminas (3) en un cubo (1) con los tornillos (2) y las tuercas (5) en el sentido mostrado en la figura 2. Apretar hasta el par T mencionado mientras se sujetan los tornillos de manera inmóvil y se giran las tuercas. Consultar el par de apriete (T Nm) y el tamaño de la cabeza (s mm).

4.1.5 Instalar el espaciador (4) entre los cubos y conectarlo al juego de láminas (3) ya montado, con los tornillos (2) y las tuercas (5), en el sentido mostrado en la fig. 3 (en caso de un espaciador largo, es esencial soportar el espaciador en posición desde el principio hasta el fin del montaje). Apretar hasta el par T mencionado en la tabla mientras se sujetan los tornillos de forma fija y se giran las tuercas.

4.1.6 Instalar el segundo juego de láminas (3) entre el espaciador (4) y el segundo cubo (1) y montar con los tornillos (2) y tuercas (5) como se indicó arriba (fig. 4).

4.1.7 Comprobar de nuevo el alineamiento midiendo los valores máximo H₁ y mínimo H₂ de la distancia entre la brida del cubo y la brida del espaciador (véase la figura 5). Consultar la tabla para los valores admisibles.

5. OPERACIÓN, INSPECCIÓN Y MANTENIMIENTO

5.1. OPERACIÓN Y MANTENIMIENTO

No es necesario realizar ningún mantenimiento, sin embargo se recomienda verificar el alineamiento (véase el punto 4.1.7) y el par de apriete de los tornillos (2) y las tuercas (5) (véase la tabla) después de las primeras horas de funcionamiento. Cada 6.000 horas o 12 meses, inspeccionar las láminas exteriores del juego de láminas para identificar cualquier fisura por fatiga y verificar el alineamiento.

5.2. DESMONTAJE E INSPECCIÓN

Cada 12.000 horas o 24 meses.

5.2.1 Extraer los tornillos (2) y tuercas (5) de cada lado.

5.2.2 Extraer el espaciador (4) e inspeccionar las láminas (3). En caso de daños, el juego de láminas (3) debe ser sustituido.

1--- INTRODUZIONE Italiano

Il giunto deve essere accuratamente selezionato in accordo alle tabelle A103, A104 ed A105 e le corrispondenti A115. Questi documenti sono disponibili nel catalogo ESCODISC o nel nostro sito internet www.escocoupling.com. I valori di massimo disallineamento nell'installazione, si trovano in questo documento (vedere punto 4: installazione). I valori di massimo disallineamento durante il funzionamento (combinazione del radiale, angolare ed assiale) si trovano nel catalogo ESCODISC. I valori massimi non devono essere applicati simultaneamente, come descritto nella tabella di selezione A104. Nel caso di qualunque modifica od adattamento del giunto non eseguiti dalla Esco, è responsabilità del cliente che il dimensionamento e la lavorazione garantiscano la trasmissione della coppia e l'assenza di sbilanciamento che potrebbe influire sulla vita del giunto e della macchina collegata. E' inoltre responsabilità del cliente assicurarsi che il materiale dell'albero e della linguetta, le dimensioni e le tolleranze siano adeguati all'applicazione. Il foro massimo è dato nel catalogo. Se le linguette non dovessero essere state calcolate e fornite dalla Esco, sarà responsabilità del cliente verificare che la lunghezza del mozzo, la dimensione del foro e le tolleranze di lavorazione siano adeguate a trasmettere la coppia. Se il montaggio con interferenza non fosse stata calcolata e realizzato dalla ESCO, sarà responsabilità del cliente verificare che l'interferenza e le tolleranze di lavorazione siano adeguate a trasmettere la coppia e non si superino gli sforzi ammissibili del materiale. I mozzi devono essere fissati assialmente da un grano, un piattello in testa d'albero od una adeguata interferenza. Nel caso di distanziali non forniti dalla ESCO, sarà responsabilità del cliente dimensionarli e lavorarli in maniera corretta in modo tale da garantire la trasmissione di coppia ed il bilanciamento, per non influire sulla vita dei dischi. E' responsabilità del cliente proteggere il giunto con una copertura ed adeguarsi alle disposizioni di sicurezza locali riguardanti la protezione degli organi rotanti.

2. PREPARAZIONE

Assicurarsi della conformità del prodotto fornito:

--- verificarne la taglia (vedere il catalogo od il sito internet)

--- identificare eventuali danni e/o parti mancanti

--- verificare la conformità delle interfacce giunto/macchina

L'imballaggio originale permette l'immagazzinamento al coperto ed in ambiente secco per 18 mesi, al coperto in ambiente umido per 12 mesi, all'aperto ma coperto per 9 mesi. all'aperto ma scoperto per 3 mesi. Per periodi più lunghi, è responsabilità del cliente proteggere il prodotto in maniera appropriata. Le istruzioni sono parte della fornitura del giunto. Verificare che siano disponibili le istruzioni aggiornate di installazione, uso e manutenzione. Assicurarsi che siano ben comprese. In caso di dubbio, rivolgersi alla ESCO. Il montaggio, lo smontaggio e la manutenzione devono essere eseguite da personale qualificato ed addestrato. Prima di procedere all'installazione, allo smontaggio od alla manutenzione, controllare che ci siano gli attrezzi necessari:

--- per manipolare le parti --- per calettare

--- per allineare il giunto --- per serrare le viti ed i dadi

3. AVVERTENZE

Prima di procedere a rimuovere la protezione per effettuare qualunque tipo di intervento, assicurarsi che il sistema sia completamente fermo ed impossibilitato a muoversi (alimentazione elettrica, sistema frenante). Assicurarsi che tutti gli addetti all'impianto siano informati delle operazioni in corso (per mezzo, ad esempio, di avvisi opportunamente localizzati).

Nel caso di funzionamento in atmosfera esplosiva (Ex), devono essere considerate delle specifiche misure di protezione. Esse sono descritte nel documento allegato (IM/A100-Ex) alle istruzioni fornite con i giunti marcati (Ex).

4. MONTAGGIO/INSTALLAZIONE

4.0 AVVERTENZE

4.0.1 I mozzi (1) ed il distanziale (2) sono forniti smontati. I dischi (3) sono tenuti insieme dalle viti (2) e dai dadi (5) ed imballati con film sotto vuoto per una perfetta protezione; hanno bisogno solo di essere disimballati durante la fase finale dell'installazione sulla macchina.

4.0.2 Se il giunto fosse fornito con i fori semilavorati, il foro e la cava devono essere ricavati nel mozzo (1). Quando si lavora il foro, la superficie segnata con (M) deve essere presa come riferimento per il centraggio.

4.1 MONTAGGIO/INSTALLAZIONE

4.1.1 Assicurarsi che le superfici siano pulite e quindi montare i mozzi (1) nella posizione corretta sugli alberi delle macchine (la flangia dalla parte dell'estremità d'albero). Il mozzo deve essere montato a filo con l'estremità d'albero. In caso di dubbio, prego consultarci. Inserire il grano sulla linguetta usando Loctite e serrare adeguatamente. Nel caso di montaggio con interferenza, rivolgersi alla Esco per le istruzioni del caso.

4.1.2 Posizionare le macchine da collegare e controllare la distanza G tra i mozzi (fig.1). Vedere le tabelle od il disegno certificato per la distanza G. In caso di dubbio, prego consultarci.

4.1.3 Allineare gli alberi utilizzando un comparatore. La precisione di allineamento (X, Y, Z) è data nelle tabelle.

4.1.4 Assicurarsi che le flange dei mozzi (1) ed il distanziale (4) siano perfettamente sgrassati. Disimballare i dischi e le viti. Montare il pacco dischi (3) su un mozzo (1) con viti (2) e dadi (5) nella direzione mostrata nella figura 2. Serrare con coppia T, come descritto nelle tabelle, mantenendo ferme le viti e girando i dadi. Vedere le tabelle per la coppia di serraggio (T Nm) e la dimensione della brugola (S mm).

4.1.5 Montare il distanziale (4) tra i mozzi e collegarlo con il pacco dischi (3) utilizzando le viti (2) ed i dadi (5), nella direzione mostrata in figura 3. (nel caso di distanziale lungo, è importante supportarlo in posizione dall'inizio alla fine dell'installazione. Serrare con coppia T, come descritto nelle tabelle, mantenendo ferme le viti e girando i dadi. Vedere le tabelle per la coppia di serraggio (T Nm) e la dimensione della brugola (S mm).

4.1.6 Inserire il secondo disco (3) tra il distanziale (4) ed il secondo mozzo (1) e quindi serrare con viti (2) e dadi (5) come precedentemente descritto (fig.4).

4.1.7 Controllare ancora una volta l'allineamento misurando il valore massimo H1 ed il valore minimo H2 della distanza tra la flangia del mozzo e la flangia del distanziale (vedere la figura). Vedere le tabelle per i valori ammissibili.

5. USO, ISPEZIONE E MANUTENZIONE

5.1 USO E MANUTENZIONE

Non è necessaria alcuna manutenzione. Si raccomanda, tuttavia, di controllare l'allineamento (vedere il punto 4.1.7) e la coppia di serraggio delle viti (2) e dei dadi (5) (vedere le tabelle) dopo le prime ore di funzionamento. Ogni 6000 ore o 12 mesi, ispezionare i dischi per verificare l'assenza di cricche da fatica e controllare l'allineamento.

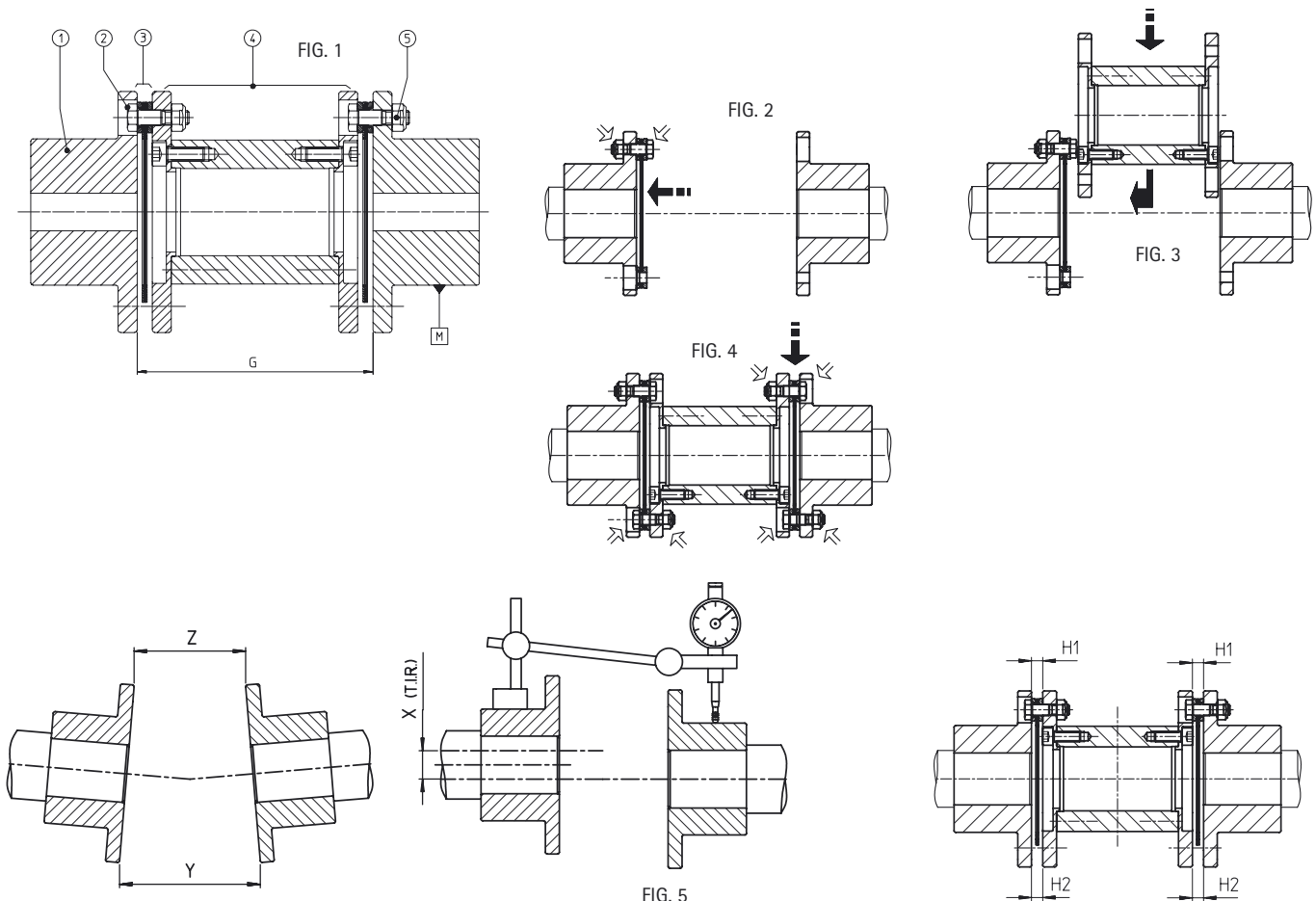
5.2 SMONTAGGIO ED ISPEZIONE

Ogni 12000 ore o 24 mesi.

5.2.1 Rimuovere le viti (2) ed i dadi (5) su ogni lato.

5.2.2 Rimuovere il distanziale (4) ed ispezionare i dischi (3). In caso di danni, il pacco dischi (3) deve essere sostituito.

Type Size Typ Tipo Storlek Tamaño Koko	Distances - Afstanden - Abstand - Avstand Distancias - Distanze - Etäisyydet		Alignment - Uitlijning - Alignment - Verlagerung Upprikning - Alineación - Allineamento - Poikkeamat				Socket		
	DBSE		X mm	Y - Z max. mm	$H_1 - H_2$ max. mm	$\frac{H_1 + H_2}{2}$ mm			
	G Standard mm								
38	100		0,12	0,24	0,24	$6,7 \pm 0,25$	14	10	1/4
45	100		0,08	0,16	0,17	$6,5 \pm 0,20$	14	10	1/4
55	100		0,08	0,16	0,19	$7,0 \pm 0,25$	34	13	3/8
65	100		0,08	0,16	0,21	$9,0 \pm 0,25$	67	17	1/2
75	140		0,11	0,22	0,26	$10,0 \pm 0,30$	114	19	1/2
85	140		0,11	0,22	0,28	$13,0 \pm 0,40$	180	22	1/2
95	140		0,11	0,22	0,30	$14,0 \pm 0,40$	277	24	1/2
110	180		0,14	0,28	0,36	$15,5 \pm 0,45$	380	27	3/4
125	180		0,14	0,28	0,38	$19,0 \pm 0,50$	540	30	3/4
140	250		0,20	0,40	0,46	$20,0 \pm 0,65$	725	32	3/4
160	250		0,20	0,40	0,50	$20,0 \pm 0,70$	920	36	3/4
190	250		0,13	0,26	0,35	$19,25 \pm 0,50$	540	30	3/4
220	280		0,15	0,29	0,40	$24,6 \pm 0,65$	920	36	3/4
250	300		0,11	0,22	0,34	$38,0 \pm 0,75$	1855	46	3/4
280	340		0,13	0,26	0,37	$41,0 \pm 0,80$	2490	50	1
320	380		0,12	0,23	0,33	$44,9 \pm 0,90$	3180	55	1
360	400		0,13	0,26	0,37	$34,0 \pm 0,60$	3180	55	1



esco couplings n.v.

Kouterveld - Culliganlaan, 3
B - 1831 Diegem
(tel) + 32 (0)2 715 65 60
(fax) + 32 (0)2 720 83 62 - 02 721 28 27
e-mail: info@esco-couplings.be
web site: www.esco-coupling.com

esco transmissions s.a.

Z.I. 34, rue Ferme Saint-Ladre
Saint Witz
F - 95471 Fosses Cedex
(tel) + 33 (1) 34 31 95 95
(fax) + 33 (1) 34 31 95 99
e-mail: info@esco-transmissions.fr
web site: www.esco-transmissions.fr

eugen schmidt und co getriebe und antriebs-elemente GmbH

Eugen Schmidt Postfach 1741 - D - 53827 Troisdorf
Hausanschrift: Biberweg 10 - D - 53842 Troisdorf
(tel) + 49 (02241) 48 07 -0
(fax) + 49 (02241) 48 07 10 und 40 35 85
e-mail: esco-antriebstechnik@t-online.de
web site: www.esco-antriebstechnik.de

esco aandrijvingen b.v.

Ondernemingsweg, 19 - P.B. 349
NL - 2404 HM Alphen A/D Rijn
(tel) + 31 (0) 172 / 42 33 33
(fax) + 31 (0) 172 / 42 33 42
e-mail: info@esco-aandrijvingen.nl
web site: www.esco-aandrijvingen.nl

1. JOHDANTO -- Suomi

Kytkin pitää valita valintataulukoiden A103, A104 ja A105 sekä vastaavan taulukon (A115) mukaan. Nämä dokumentit on julkaistu suomenkielisessä luettelossa:

Hammas-, lamelli- ja joustavat kytkimet, esitenro 1030806 sekä nettisivuilla www.sks.fi tai www.esccoupling.com. Suurimmat asennuspoikkeamat on ilmoitettu tässä dokumentissa (katso kohta 4: asennus) sekä edellä mainitussa luettelossa. Suurimpia asennuspoikkeama-arvoja (radiaalinen, aksiaalinen ja kulma) ei saa soveltaa yhtäaikaan kuten valintataulukossa A104 mainitaan. Kaikissa, muun kuin valmistajan (ESCO), tekemissä muutoksissa tai sovelluksissa käyttäjän täytyy varmistaa turvallinen momentinsiirto ja tasapainotus, jotka vaikuttavat kytkimen ja liitettyjen koneiden kestoikään. Käyttäjän on myös varmistettava, että akselin ja kiilan koko ja toleranssit vastaavat käytön vaatimuksia. Suurimmat poraukset on mainittu luettelossa. Jos kiilan asennusta ei ole määritelty ja koneistettu valmistajan toimesta, on käyttäjän varmistettava, että navan pituus, reikä ja koneistustoleranssit siirtävät momentin luotettavasti. Jos välisovitteita ei ole määritelty ja koneistettu valmistajan toimesta, on käyttäjän varmistuttava, että välisovitteet ja koneistustoleranssit siirtävät vaaditun momentin eivätkä kuormita napamateriaalia. Navat täytyy kiinnittää akselille asennusruuvilla, päätyholkillä tai lisäsovitteella. Jos tarvittava väliholkki ei ole valmistajan toimittama, käyttäjän pitää valmistaa se kooltaan ja momentinsiirtokyvystään käyttöturvalliseksi varsinkin lamellien käyttökään nähden. Käyttäjän vastuulla on suojata kytkin ja noudattaa paikallisia työturvallisuusmääräyksiä etenkin, kun kyseessä ovat pyörivät osat.

2. VALMISTELU

Varmista toimitettujen laitteiden yhteensopivuuksia:

--- Tarkasta kytkinkoko ja yhteensopivuus (katso luettelo tai nettisivua).

--- Varmista, että osat ovat ehjiä eikä niitä tueta.

--- Tarkasta kytkimen ja koneen liitäntäpintojen yhteensopivuus.

Kytकिन alkuperäinen suojaus mahdollistaa sisävarustoinnin kuivassa 18 kuukautta, kosteassa 12 kuukautta, katetussa ulkovarastossa 9 kuukautta ja avoimessa varastossa 3 kuukautta. Käyttäjän vastuulla on pidempiaikainen varastointi. Kytकिन mukana tulevat asennus-, käyttö- ja huoltoohjeet. Huolehdi, että ne ovat tarvittaessa käsillä. Jos olet epävarma, pyydä aina lisätietoja. Asennuksen, purkamisen ja huollon saa tehdä vain koulutettu ja pätevät asentajat. Ennen näitä toimenpiteitä huolehdi tarvittavista työkaluista:



--- Osien käsittely --- Liitännät --- Kytकिन linjaus --- Ruuvien ja mutterien kiristys.

3. VAROITUKSET

Ennen kuin kytkimen suojaus poistetaan ja jatketaan asennus- tai huoltotoimenpiteitä, täytyy koko käyttöjärjestelmä pysäyttää ja kytkää irti voimallat:

--- Virransyöttö --- Jarrutuksen häviö.

Varmista, että kaikki henkilöt ovat tietoisia (varoituskyltein) suoritettavista asennus- tai huoltotoimenpiteistä.

Räjähdyksivaarallisissa tiloissa  **toimittaessa täytyy varotoimet mitoittaa niiden vaatimusten mukaan. Niistä annetaan tietoja lisäliitteessä (IM/A100-Ex), kun kytkin on merkitty** .

4. ASENNUS

4.0 VAROITUS

4.0.1 Navat (1) ja väliholkki (4) toimitetaan irrallaan. Lamellipakat (3) toimitetaan yhdessä ruuvien (2) ja mutterien (5) kanssa pakattuna suojaavaan muovikelmuun. Pura osat vasta lopullisen asennuksen yhteydessä.

4.0.2 Jos kytkin toimitetaan esiporattuna, napaan (1) on koneistettava reikä ja kiilaura. Koneistettaessa reikää napaan pintaa (M) käytetään sorvauksen peruspintana.

4.1 ASENNUS

4.1.1 Varmista, että osat ovat puhtaat ja asenna navat (1) akselille oikeisiin kohtiin (navan laippa akselin päälle puolelle). Napojen päätyinen täytyy olla linjassa akselinpäiden kanssa. Epäselvissä tapauksissa pyydä meiltä lisätietoja. Kiinnitä pidätinruuvi kiilaan Loctitella ja kiristä se hyvin. Jos tarvitaan välisovitteita, pyydä lisätietoja.

4.1.2 Asenna kytkettävät laitteet paikoilleen ja tarkista napojen välinen etäisyys, G-mitta (piirros 1). Tarkista oikea G-mitta kytkintä koskevasta taulukosta tai tehtaan piirustuksesta. Epäselvissä tapauksissa pyydä meiltä lisätietoja.

4.1.3 Linjaa akselit mittalaitteen avulla. Poikkeamataulukossa on ilmoitettu arvot (X, Y – Z) linjauksen tarkkuudesta.

4.1.4 Varmista, ettei napojen laipoissa (1) ja väliholkin (4) päädyissä ole rasvaa. Pura lamellit ja ruuvit pakkauksesta. Asenna lamellipakka (3) napaan (1) ruuveilla (2) ja muttereilla (5) piirroksen 2 osoittamalla tavalla. Kiristä taulukon mukaiseen vääntömomenttiin T pitämällä ruuveja paikoillaan ja kiristämällä muttereita. Tarkista taulukosta kiristysmomentti (T Nm) ja reiän koko (s mm).

4.1.5 Asenna väliholkki (4) napojen väliin ja yhdistä se jo asennettuun lamellipakkaan (3) ruuveilla (2) ja muttereilla (5) piirroksen 3 osoittamalla tavalla (mikäli väliholkki on pitkä, se täytyy tukea oikeaan asemaansa asennuksen ajaksi). Kiristä ruuvit taulukon mukaiseen momenttiin T pitämällä ruuveja paikoillaan ja kiristämällä muttereita. Tarkista taulukosta kiristysmomentti (T Nm) ja reiän koko (s mm).

4.1.6 Yhdistä toinen lamellipakka (3) väliholkin (4) ja toisen navan (1) väliin ruuveilla (2) ja muttereilla (5) kuten piirroksessa 4.

4.1.7 Tarkista vielä kerran linjaus ja akselien etäisyys mittaamalla maks. mitta H1 ja min. mitta H2 navan laipan (1) ja väliholkin laipan väliltä (katso piirrosta 5). Tarkista sallitut arvot taulukosta.

5. KÄYTTÖ, TARKASTUS JA HUOLTO

5.1 KÄYTTÖ JA HUOLTO

Kytkin ei tarvitse huoltaa. On kuitenkin suositeltavaa varmistaa linjaus (katso kohtaa 4.1.7) ja ruuvien (2) ja mutterien (5) kiristysmomentti ensimmäisten käyttötuntien jälkeen. Tarkista 6000 tunnin tai 12 kuukauden välein, ettei lamelleissa ole väsymisröä sekä varmista kytkimen linjaus.

5.2 PURKAMINEN JA TARKASTUS

12000 tunnin välein tai joka toinen vuosi

5.2.1 Poista ruuvit (2) ja mutterit (5) molemilta puolilta.

5.2.2 Poista väliholkki (4) ja tarkista lamellit (3). Vauriotapauksissa lamellipakka (3) täytyy vaihtaa.

1. INLEDNING -- Svenska

Kopplingen måste dimensioneras rätt enligt katalogsidorna A 103, A 104 och A 105 och enligt korresponderande datablad (A115). Dessa dokument finns i katalogen ESCODISC eller på vår hemsida « www.esccoupling.com ». Maximala värden för uppriktningsavvikelser finns angivna i detta dokument (se punkt 4: montage). Max uppriktningsavvikelser under drift (kombination av radiella, vinkel och axiella) finns angivna i katalogen ESCODISC. Max uppriktningsavvikelser **får inte förekomma samtidigt** vilket anges på katalogsida A 104. Vid förändringar eller modifieringar av kopplingen som inte utförts av Esco, är det kundens ansvar att dimensionera och bearbeta kopplingen så att en säker momentöverföring och en drift utan obalans som kan skada kopplingen eller övrig maskinutrustning erhålls. Det är kundens ansvar att se till att axel och kilmaterial samt dess toleranser passar applikationen. Max axelhål anges i katalogen. Om kilförbandets delar inte är dimensionerade och tillverkade av Esco, är det kundens ansvar att se till att navlängd, axelhål och bearbetningstoleranser klarar att överföra driftens moment. Om krympförband/passning inte har dimensionerats och bearbetats av Esco, är det kundens ansvar att se till att passning och bearbetningstoleranser överför momentet och inte överskrider navmaterialets sträckgräns. Naven måste säkras axiellt med hjälp av en stoppskruv, ändbricka eller liknande. Vid användande av mellanstycke som ej tillverkas av Esco är det kundens ansvar att se till att den dimensioneras och tillverkas på ett sådant sätt att den kan överföra driftens moment och att den inte orsakar vibrationer som kan förkorta kopplingens livslängd. Det är kundens ansvar att skydda kopplingen med tex. ett kopplingskydd och se till att lokala säkerhetsföreskrifter för skydd vid roterande delar efterlevs.

2. FÖRBEREDELSE

Tillse att levererad utrustning stämmer:

--- *Kontrollera kopplingens storlek och utförande (se katalog eller hemsida)*

--- *Kontrollera att inga delar skadats eller saknas*

--- *Kontrollera kopplingens och maskinens bearbetade ytor*

Kopplingens original ytbehandling tillåter förvaring torrt inomhus i 18 månader, inomhus med hög luftfuktighet i 12 månader, utomhus övertäckt: 9 månader och utomhus oskyddat i 3 månader. För förvaring i längre perioder är det kundens ansvar att sörga för ordentligt skydd. Instruktioner medföljer leveransen av koppling. Se till att gällande och kompletta montage och underhållsinstruktioner finns. Se till att instruktionerna förstås och att ingen tveksamhet råder. Kontakta ESCO om tveksamhet råder. Montage, demontage och underhåll måste utföras av kvalificerad, kompetent och utbildad personal. Innan montage, demontage eller underhåll, se till att nödvändiga verktyg finns tillgängliga.

--- För att hantera delarna --- För att sammanfoga delar


--- För att rikta kopplingen --- För att dra skruvar och muttrar.

3. VARNING

Innan kopplingskyddet tas bort och monterings och underhållsarbeten påbörjas, se till att maskinen är avstängd och fullständigt bortkopplad från alla källor som kan ge upphov till rotation, som till exempel:

--- Elektrisk spänning. --- Förlust av bromseffekt.

Se till att alla som har tillträde till arbetsplatsen har informerats (genom Tex. varningskyltar) om montage och underhållssituationen.

Vid användande i explosiva miljöer , **måste speciella skyddsåtgärder vidtagas. Dessa åtgärder beskrivs i (IM/A100-Ex) som ett tillägg till de instruktioner som medföljer koppling märkt .**

4. MONTAGE

4.0. VARNING

4.0.1 Naven (1) och mellanstycket (4) levereras omonterade. lamellpaketet (3) levereras sampackade och inplastade med skruvar (2) och muttrar (5) Dessa packas endast upp under slutmontaget i maskinen.

4.0.2 Om kopplingen levereras oarbetad måste axelhål och kilspår bearbetas i navet (1). Vid bearbetning används ytan märkt (M) som referensyta.

4.1. MONTAGE

4.1.1 Tillse att delarna är rena och montera navet (1) i rätt position på maskinens axlar (flänsen mot axeländan). Navens ändtyr monterar jäms med axeländan. Vid oklarheter, kontakta oss. Montera stoppskruven mot kilen, använd Loctite i gängan och dra åt ordentligt. Vid krymppassning, kontakta Esco för instruktioner.

4.1.2 Positionera de maskiner som skall sammankopplas och kontrollera avståndet G mellan navet (fig. 1). Se tabell eller godkänd ritning för avstånd G gällande vald koppling. Vid tveksamheter, kontakta oss.

4.1.3 Rikta upp axlarna med hjälp av indikatorklocka. Upprikningens noggrannhet (X, Y - Z) anges i tabell.

4.1.4 Se till att flänsarna på navet (1) och mellanstycket (4) är fria från fett. Packa upp lamellpaketet och skruvar. Montera det ena lamellpaketet (3) på ett av navet (1) med skruvar (2) och muttrar (5) på det sätt som visas i figur 2. Dra åt med åtdragningsmoment T genom att låsa bultskallen och dra på muttern. Se tabell för åtdragningsmoment (T Nm) och nyckelvidd (s mm).

4.1.5 Placera mellanstycket (4) mellan navet och anslut den till det redan monterade lamellpaketet (3) med skruvar (2) och muttrar (5), på det sätt som visas i figur 3 (vid montage av extremt långt mellanstycke , bör mellanstycket stödjas upp tills monteringen är slutförd). Dra åt enligt de i tabell T angivna åtdragningsmomentet genom att låsa bultskallen och dra på muttern.

4.1.6 Placera det återstående lamellpaketet (3) mellan mellanstycket (4) och det andra navet (1) och montera skruvar (2) och muttrar (5) enligt figur 4 ovan.

4.1.7 Kontrollera slutligen upprikningen ännu en gång genom att mäta max H₁ och min. H₂ avstånd mellan navens och mellanstyckets fläns (se figur 5). Se tabell för tillåtna värden.

5. DRIFT, KONTROLL OCH UNDERHÅLL

5.1. DRIFT OCH UNDERHÅLL

Inget underhåll är nödvändigt. Emellertid rekommenderas efterkontroll av upprikning (se punkt 4.1.7) och åtdragningsmomentet för skruvar (2) och muttrar (5) (se tabell) efter de första driftstimmarna. Var 6000:e driftstimma eller en gång om året , skall lamellerna inspekteras och upprikningen kontrolleras.

5.2. DEMONTERING OCH KONTROLL

Var 12000:e timma eller vart annat år.

5.2.1 Demontera skruvar (2) och muttrar (5) på varje sida.

5.2.2 Ta bort mellanstycket (4) och inspektera lamellerna (3). Om lamellpaketet (3) skadats måste det omedelbart bytas ut.