

# **Stromag**

safety in motion

**PTT**  
**Periflex®**

**Top Torque**  
**Wellenkupplung**

mehr Drehmoment  
und sicher  
couple élevé  
et sûr



Highly-flexible  
Periflex® shaft coupling  
Accouplements super-élasti-  
ques Periflex® à bandage

**Katalog Nr. D 801**

Alle Angaben über Periflex® - Top Torque in Druckschriften älteren Datums sind mit dem Erscheinen dieser Druckschrift nur noch bedingt gültig. Maß- und Konstruktionsänderungen behalten wir uns vor.

**Stromag - Produkte entsprechen dem Qualitätsstandard nach DIN ISO 9001.**

**Catalogue No. D 801**

This catalogue for Stromag Periflex® - Top Torque cancels and replaces all former editions.

We reserve the right to modify the dimensions and constructions.

**Stromag products comply with the Quality Standard to DIN ISO 9001.**

**Catalogue n. D 801**

Le présent catalogue pour accouplements Periflex® - Top Torque annule et remplace les éditions antérieures.

Nous nous réservons le droit d'apporter toutes modifications de constructions et dimensions.

**Les produits Stromag répondent aux exigences de qualité de la norme DIN ISO 9001.**

Inhalt	Seite	Content	Page	Sommaire	Page
Das Periflex® - Top Torque - Konzept ATEX - Richtlinie	2	The Periflex® - Top Torque principle Regulation ATEX	2	Le principe du Periflex® - Top Torque, Directive ATEX	2
Hinweise für den Konstrukteur Klassifikationsvorschriften Anwendungsfaktor	3 - 5	Hints for the designer Classification regulations Application factor	3 - 5	Recommandations pour l'utilisateur Prescriptions de classification Facteurs de service	3 - 5
Montagehinweise und Lieferumfang Hinweise zur Auswahl der Kupplungsgröße	6 - 7	Hints for selection of the coupling size Mounting hints and delivery extent	6 - 7	Sélection accouplement Montage et fourniture	6 - 7
Lagerung von gummielastischen Elementen, Bestellbeispiel Anzugsmomente der Schrauben	8	Storing of rubber flexible elements Example for ordering Wrench torque of the screws	8	Stockage des éléments élastiques Exemple de commande Couples de serrage des vis	8
Kennwerte der Periflex® - Top Torque	9 - 13	Characteristics of Periflex® - Top Torque	9 - 13	Caractéristiques du Periflex® - Top Torque	9 - 13
Zuordnung an E - Motore	14	Co - ordination to electric motors	14	Présélection pour moteurs électriques	14
Leistungstabellen	15 - 16	Output tables	15 - 16	Tableaux des caractéristiques	15 - 16
Baureihe PTT	17 - 18	Series PTT	17 - 18	Série PTT	17 - 18
Umrechnungsfaktoren	19	Conversion Factors	19	Facteurs de conversion	19
Fragebogen	20	Questionnaire	20	Questionnaire	20
ATEX 95 - Konformität	21 - 24	ATEX 95 - Conformity	21 - 24	Conformité ATEX 95	21 - 24

## Das Periflex® - Top Torque - Konzept

Die Stromag Periflex® - Top Torque ist eine hochelastische Gummi - Gewebe - Kupplung, besonders geeignet für die Verbindung zweier Wellen in dieselmotorischen und elektrischen Antrieben.

Die Baureihe erstreckt sich über den Drehmomentbereich von 35 - 20460 Nm.



Die Periflex® - Top Torque entspricht den Anforderungen der Richtlinie 94/9/EG (ATEX 95) der Gerätegruppe II, Gerätekategorie 2G bzw. 2D (Zone 1) und Temperaturklasse T4. Die Periflex® - Top Torque ist auch mit Abnahme nach EN 10204 gem. den Vorschriften der Klassifikationsgesellschaften lieferbar.

Die Periflex® - Top Torque kann wegen der besonderen Ausbildung des Wellenreifens extrem große Verlagerungen, bei geringen Rückstellkräften, in jeder Richtung aufnehmen, s. Liste technische Daten, ohne daß sich das als Verschleiß bemerkbar macht. Der Reifen ist durch eine werkseitige Trennfuge standardmäßig radial montierbar und demontierbar, ohne Verschieben der verbundenen Maschinen.

Die Übertragung des Drehmomentes mit der Periflex® - Top Torque erfolgt absolut spielfrei. Sie ist geeignet zur Aufnahme von Drehmomentstößen und dämpft auftretende Schwingungen.

## The Periflex® - Top Torque Principle

The Stromag Periflex® - Top Torque is a highly - flexible rubber fabric coupling, in particular suitable to link two shafts in diesel - engine and electric drives.

The torque range of this series is 35 Nm to 20460 Nm.



The Periflex® - Top Torque meets the requirements of regulation 94/9/EG (ATEX 95) of the device group II, device category 2G or 2D (Zone 1) and temperature class T4.

The Periflex® - Top Torque can also be supplied with survey to EN 10204 as per the prescriptions of the classification societies.

Due to the special form of the shaft tyre, the Periflex® - Top Torque is able to compensate extremely large offsets in every direction (with low restoring forces) without generating wear, see list of technical data. In the works the tyre is provided with a parting line as a standard thus allowing the radial mounting and dismantling without having to shift the connected machines.

With the Periflex® Top Torque the torque transmission is absolutely free from backlash. It is suitable to absorb torque peaks and damps occurring vibrations.

## Le principe du Periflex® - Top Torque

Le Periflex® - Top Torque est un accouplement super - élastique à bandage caoutchouc armé de tissus assurant la liaison entre deux arbres de machines travaillant dans le prolongement l'une de l'autre (entraînement par moteur diesel ou électrique).

Plage de couples allant de 35 Nm à 20460 Nm.

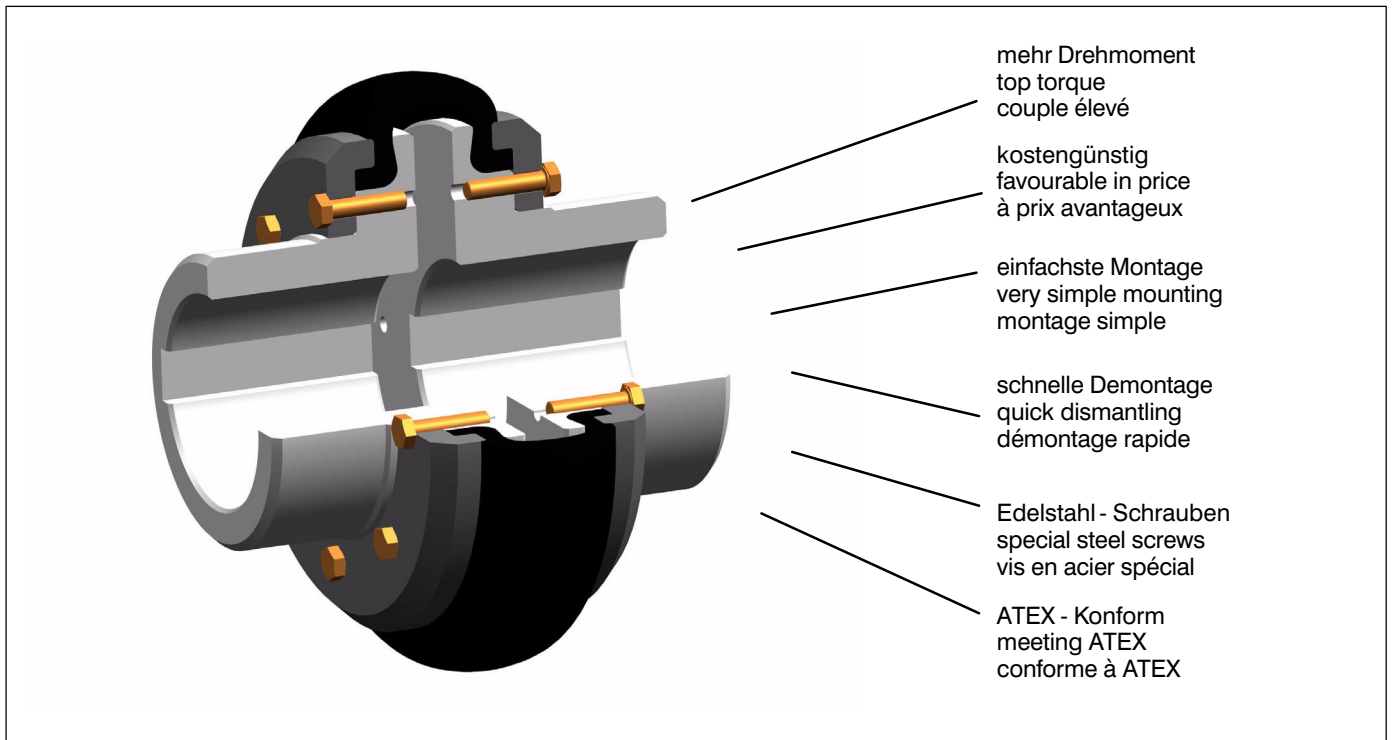


Le Periflex® - Top Torque répond aux exigences de la directive 94/9/EG (ATEX 95) groupe II, catégorie 2G ou 2D (zone 1) et classe de température T4.

Le Periflex® - Top Torque peut aussi être livré suivant EN 10204 selon les règlements des sociétés de classification.

La conception du bandage permet d'accepter des désalignements importants tout en limitant les réactions sur le palier des machines accouplées et donc l'usure prématurée (voir caractéristiques techniques). Pour permettre le montage et le démontage sans déplacement des machines, le bandage est coupé dans le sens de rotation.

Le Periflex® - Top Torque transmet le couple et est absolument libre de tout jeu. Il absorbe les à - coups et amortit les vibrations.



### Hinweise für den Konstrukteur

Die Kupplungsflansche sowie die Druckringe sind aus Stahl und haben eine Korrosionsschutz-Schicht. Die Schrauben sind aus der Stahlsorte A4 und verhindern somit das Festrosten im Gewinde. Der Wellenreifen ist aus Naturkautschuk mit Gewebeeinlagen, die in radialer oder in diagonaler Ausrichtung eingelegt sind. Durch die Art der Gewebeanordnung werden unterschiedliche Drehfedersteifen realisiert.

Wellenreifen in flammwidriger, elektrisch isolierender und ölbeständiger Ausführung sind auf Anfrage lieferbar.

Der Wellenreifen ist standardmäßig durch die werkseitig vorgesehene Trennfuge radial montierbar, kann aber zur besseren Montage auch in zwei gewichtsgleiche Teile getrennt werden, ohne daß das übertragbare Drehmoment reduziert werden muß.

Die Periflex® - Top Torque entwickelt unter dem Einfluß von Drehmoment und Drehzahl eine bestimmte Axialkraft, die durch eine geeignete Lagerung aufgenommen werden muß. Zur eigenen Bestimmung der auftretenden Axialkräfte ist bei der Stromag AG die technische Unterlage "Ermittlung der resultierenden Axialkräfte  $F_A$ " anzufordern.

### Hints for the designer

The coupling hubs and the pressure rings are made of steel and are provided with a protection layer against corrosion. The screws are made of steel type A4 thus preventing the rusting in the thread. The shaft tyre material is natural rubber containing fabric inserts which are inserted radially or transversally. The various possibilities of fabric arrangement allow to realize different torsional spring stiffnesses.

Shaft tyres in non-flammable, electrically insulating and oil-resistant execution are available on request.

The shaft tyre can be mounted radially (standard) due to the parting line provided in the works; to simplify the mounting, however, it can be separated in two equiweighted parts without having to reduce the transmittable torque.

Influenced by the torque and the speed, the Periflex® Top Torque generates a certain axial force which has to be absorbed by a suitable bearing. Inquire the technical sheet "Detection of the resulting axial forces  $F_A$ " at Stromag AG for self-determination of the occurring axial forces.

### Recommandations pour l'utilisateur

Les moyeux et les couronnes de serrage sont en acier et sont revêtus d'une pellicule de protection de surface. Les vis sont en acier inoxydable A4 évitant ainsi un grippage dû à une éventuelle oxydation. Les bandages sont en caoutchouc naturel (NR) armés de tissus disposés en direction radiale ou diagonale. Ces deux versions diffèrent essentiellement par leur raideur torsionnelle.

Des bandages en exécution non-inflammable, isolant électrique et résistant à l'huile sont disponibles sur demande. Pour permettre le montage radial, le bandage est coupé dans le sens de rotation. Il peut toutefois aussi être livré en deux pièces de même masse sans réduction du couple transmissible.

Sous l'influence du couple et de la vitesse, le bandage engendre une force axiale qui est en principe bien supportée par les paliers des machines accouplées. Pour la définition des forces axiales, une documentation intitulée «Détection des forces axiales résultantes  $F_A$ » est disponible sur demande chez Stromag AG.

Periflex® - Top Torque sind im Temperaturbereich von -50°C bis +80°C einsetzbar. Das elastische Element kann infolge Dämpfungsarbeit gegenüber der Umgebungstemperatur höhere Temperaturen erreichen. Bei Verkleidung der Kupplung mit einer Schutz- oder Abdeckhaube muß dieses beachtet oder für ausreichende Belüftung und Wärmeabfuhr gesorgt werden.

Elastische Kupplungen stellen in der Regel die sicherheitstechnische Sollbruchstelle eines Antriebsstranges dar. Überlastungen des Antriebsstranges führen deshalb in der Regel zu einem Versagen der elastischen Kupplungselemente. Dieses Verhalten ist gewollt und schützt die Gesamtanlage vor unvorhergesehenen Beschädigungen. Folgeschäden, die aus dieser Sicherheitsfunktion der Kupplung resultieren, sind vom An- lagenkonstrukteur im voraus zu berücksichtigen und durch geeignete Maßnahmen zu überwachen bzw. zu verhindern.

**Klassifikationsvorschriften**

Bei Abnahme der Kupplung durch eine Klassifikationsgesellschaft sind deren Vorschriften zu berücksichtigen. Dabei können sich die Kupplungswerte von den in diesem Katalog dargestellten Definitionen unterscheiden.

**Anwendungsfaktor**

In der Projektierungsphase sind die Anwendungsfaktoren der folgenden Tabelle einzusetzen:

Anwendungsfaktor  $f_{ANW}$

I	II	III	IV	V
1.25	1.5	2.0	2.5	3.0

Für die Ermittlung des Anwendungsfaktors sind die angetriebenen Maschinen in folgende Gruppen unterteilt:

**I. Arbeitsmaschinen mit gleichförmiger Kraftabnahme:**

kleine Werkzeugmaschinen mit drehender Hauptbewegung, kleine Holzbearbeitungsmaschinen, leichte Ventilatoren, kleine Zentrifugalpumpen, Generatoren, Gurtförderer

Hebezeuge bis 6 Schalt./Std.

Periflex® - Top Torque couplings are suitable for utilisation under temperatures from -50°C to +80°C. As a result of damping, the flexible element can reach higher temperatures than the ambient temperature. When casing the coupling by a protective or covering cap, bear this fact in mind or assure sufficient aeration and heat dissipation.

Normally the flexible couplings present the predetermined breaking point of a propulsion line. Therefore overloads of the propulsion line result in a failure of the flexible coupling elements. This behaviour is intentional and protects the entire system against unexpected damage. Subsequent failures resulting from the safety function of the coupling have to be taken into consideration by the system designer and have to be monitored or prevented resp. by taking suitable measures.

**Classification prescriptions**

With survey of the coupling by a classification society, the requirements of that society have to be met. Thereby, the coupling values may differ from the definitions given in this catalogue.

**Application factor**

During the planning phase use the application factors of the following table:

Application factor  $f_{ANW}$

I	II	III	IV	V
1.25	1.5	2.0	2.5	3.0

For application factor detection the machines are grouped as follows:

**I. Machines with uniform power consumption:**

small machine tools with rotating main motion, small wood working machines, light fans, small centrifugal pumps, generators, conveying belts

lifting gears up to 6 op./hour.

La plage de températures d'utilisation du Periflex® - Top Torque va de -50°C à +80°C. Lorsqu'il joue un rôle d'amortisseur, le bandage peut atteindre des températures plus élevées que la température ambiante. Il faut en tenir compte si l'accouplement est capoté ou muni d'un couvercle et s'assurer que la ventilation et la dissipation de chaleur sont suffisantes.

L'accouplement élastique est l'organe de sécurité de la ligne d'arbre ie, le point de rupture prédéterminé qui protège l'installation d'autres dommages imprévus et plus conséquents. De fait, les dommages possibles induits par la rupture de l'accouplement doivent être pris en compte lors de la conception de l'installation.

**Règles de classification**

Lors d'une homologation de l'accouplement par une société de classification, prendre en compte les prescriptions de cette société. Les valeurs des accouplements peuvent être différentes de celles mentionnées dans le catalogue.

**Facteur de service**

Pour la présélection utiliser les facteurs de service donnés dans le tableau ci-dessous:

Facteur de service  $f_{ANW}$

I	II	III	IV	V
1.25	1.5	2.0	2.5	3.0

Choix du facteur de service suivant le groupe de machines.

**I. Machines à consommation de puissance uniforme:**

Petites machines dont le mouvement rotatif constitue le mouvement principal. Machines à travailler le bois de faible puissance, ventilateurs de faible dimensions, petites pompes centrifuges, génératrices, transporteurs à bande Appareils de levage jusqu'à 6 dém./h.

**II. Arbeitsmaschinen mit ungleichförmiger Kraftabnahme:**

mittlere Werkzeugmaschinen mit drehender Hauptbewegung, Turbogebläse (Gasgebläse, Verdichter), Diesel- und Gasmotore, leichte Aufzüge, Kettenförderer, Kranfahrwerke, Sandstrahlgebläse, Textilmaschinen, Becherwerke, Transportanlagen, Ventilatoren, Winden, große Zentrifugalpumpen, Generatoren (Kraftstrom), Hebezeuge bis 120 Schalt./Std.

**III. Arbeitsmaschinen mittlerer bis schwerer Ausführung:**

schwere Aufzüge, Drehöfen, Gerbfässer, Haspeln, Holländer, Kühltrömmel, Ringspinnmaschinen, Rührwerke, Scheren, Schleifmaschinen, Waschmaschinen, Walzenstühle, Webstühle, Ziegelpressen, Ventilatoren, Katzfahrwerke, Hebezeuge bis 300 Schalt./Std.

**IV. Arbeitsmaschinen schwerer Ausführung:**

Baggerantriebe, Brikettpressen, Gummilwalzwerke, Grubventilatoren, Holzschleifer, Kollergänge für Sand und Papier, Plungerpumpen, Putztrömmeln, Rüttelmaschinen, Verbundmühlen, Zementmühlen, Ziehbänke, Hubwerke, Hebezeuge über 300 Schalt./Std.

**V. Arbeitsmaschinen mit ungleichförmiger Kraftabnahme, schwere Ausführung:**

schwere Bohranlagen, Gautschen, Naßpressen, Papierkalanders, Rollapparate für Papier, Rollgänge, Trockenzylinder, Zentrifugen, kleine Walzwerke für Metall, Horizontal- und Vollgatter.

**II. Machines with non - uniform power consumption:**

medium - sized machine tools with rotating main motion, turbo exhausters (gas blowers, compressors), diesel and gas engines, light elevators, chain conveyors, travelling gears, sand blasts, textile machines, bucket conveyors, transportation plants, fans, winches, large centrifugal pumps, generators (power current), lifting gears up to 120 op./hour

**III. Machines of mean to heavy execution:**

heavy elevators, rotary furnaces, tarring barrels, reels, Hollander engines, cooling drums, ring spinners, stirring devices, shears, grinding machines, washing machines, roller frames, looms, brick moulding machines, fans, trolley travelling winches, lifting gears up to 300 op./hour

**IV. Machines of heavy execution:**

dredger drives, briquetting presses, rubber rolling machines, mine fans, pulp grinders, edge runners for sand and paper, plunger pumps, cleaning drums, jolters, compound mills, cement mills, drawing benches, hoisting gears, lifting gears above 300 op./hour

**V. Machines with non - uniform power consumption, heavy execution:**

heavy drilling plants, couch rolls, wet presses, paper calenders, roller devices for paper, roller tables for mills, dry cylinders, centrifuges, small rolling mills for metal, horizontal and multiple plate frame saws.

**II. Machines à consommation de puissance non - uniforme:**

Machines outils moyennes dont le mouvement rotatif constitue le mouvement principal. Turbosoufflantes (soufflerie à gaz, compresseur), moteurs diesel et à gaz, petit monte charge, transporteurs à chaîne, transmissions simples, sableuses, machines textiles, élévateurs à godets, appareils de manutention, ventilateurs, treuils, pompes centrifuges, Génératrices (force motrice), Appareils de levage jusqu'à 120 dém./h.

**III. Machines moyennes:**

Monte charge lourd, fours rotatifs, tonneaux tanneurs, broyeurs à cylindres laminaires, tambours de réfrigération, métiers continus à anneau, agitateur mécanique, cisaille, machines à affûter, machines à laver, chariots, métiers à tisser, presses à briques, ventilateurs, mécanismes de chariot, Appareils de levage jusqu' à 300 dém./h.

**IV Machines lourdes:**

Commandes excavateurs, presses à briquettes, laminaires à caoutchouc, ventilateurs de mine, machines à poncer le bois, broyeurs pour sable et papier, pompes à plongeur, tambours de nettoyage, machines à mouvement oscillant, broyeurs à gravité, broyeurs à ciment, bancs d'étirage, treuils de levage. Appareils de levage de plus de 300 dém./h.

**V. Machines lourdes à puissance variable:**

Installations de forage lourdes, machines à couper le papier, presses humides, calandres à papier, enrouleuses pour papier, train de rouleaux pour laminaires, cylindres, centrifugeuses, laminaires, Scies horizontales et scies verticales alternatives.

**Hinweise zur Auswahl der Kupplungsgröße**

Für Periflex® - Top Torque liegen die statischen und dynamischen Kennwerte vor. Mit ihrer Hilfe ist es möglich, die geeignete Kupplungsgröße für den vorliegenden Antriebsfall auszuwählen. Maßgebend dafür sind die Belastungen aus übertragener Leistung und Drehschwingungsbelastungen. Für stationäre Anlagenzustände sind  $T_{KN}$ ,  $T_{KW}$  und  $P_{KV}$ , für instationäre Anlagenzustände ist  $T_{Kmax}$  heranzuziehen. Bei der Auswahl einer Periflex® - Top Torque auf Basis des Anlagendrehmomentes sind die Anwendungsfaktoren  $f_{ANW}$  zu berücksichtigen, s. S. 3.

Unterstützung bei der Auslegung, insbesondere der Drehschwingungsberchnung, ist durch die Fachabteilungen der Stromag AG möglich. Dazu bitten wir, den dem Katalog beiliegenden Fragebogen zu kopieren und uns ausgefüllt zuzusenden.

**Montagehinweise und Lieferumfang**

Zur Montage der Periflex® - Top Torque werden die K - Naben (1, 2) mit aufgeschobenen Druckringen (3) auf den Wellenenden montiert und die Anlagenteile ausgerichtet. Auf Grund der bearbeiteten Aussenflächen der K - Naben kann eine Ausrichtung mit einem Lineal erfolgen.

Der Wellenreifen (4) wird auf den Naben montiert und mittels der Druckringe (3) und Schrauben (5) mit dem vorgegebenen Anzugsmoment, s. S. 6, befestigt. Dazu erfordert es keine kostspieligen Spezialwerkzeuge oder speziell geschultes Personal.

**Hints for selection of the coupling size**

For Periflex® Top Torque the static and dynamic characteristics are known. On the basis of these characteristics it is possible to select the suitable coupling size for the actual application. The decisive factors are the transmitted power and the torsional vibration charges. For stationary system conditions use  $T_{KN}$ ,  $T_{KW}$  and  $P_{KV}$ ; for non-stationary system conditions use  $T_{Kmax}$ . When selecting a Periflex® - Top Torque on the basis of the system torque, adhere to the application factors  $f_{ANW}$ , see page 3.

The technical departments of Stromag AG are pleased to assist with the selection of the coupling, in particular by a torsional vibration calculation. To that effect, please copy the questionnaire given in this catalogue, complete and return it to us.

**Mounting hints and delivery extent**

For assembly of the Periflex® Top Torque the c. hubs (1, 2) with the pushed-on pressure rings (3) are mounted onto the shaft ends and the system parts are aligned. Because of the machined outer faces of the c. hubs, alignment can be made by a straightedge.

The shaft tyre (4) is mounted on the hubs and is fixed with the prescribed wrench torque, see page 6, by means of the pressure rings (3) and screws (5). No expensive special tools or particularly trained staff are necessary for this work.

**Détermination de l'accouplement**

Les caractéristiques statiques et dynamiques du Periflex® - Top Torque sont connues et permettent de définir l'accouplement adapté à l'application. Sont à prendre en compte les charges dues à la puissance à transmettre et aux vibrations torsionnelles. Pour une installation présentant un couple régulier considérer  $T_{KN}$ ,  $T_{KW}$  et  $P_{KV}$ . Dans le cas contraire (couple irrégulier) considérer  $T_{Kmax}$ . Lors de la sélection d'un Periflex® - Top Torque sur la base du couple à transmettre de l'installation, tenir compte des facteurs de service  $f_{ANW}$ , voir page 3.

Les services technique de Stromag AG sont à votre disposition pour tous renseignements complémentaires et en particulier pour l'analyse torsionnelle. (Questionnaire à compléter et à nous retourner).

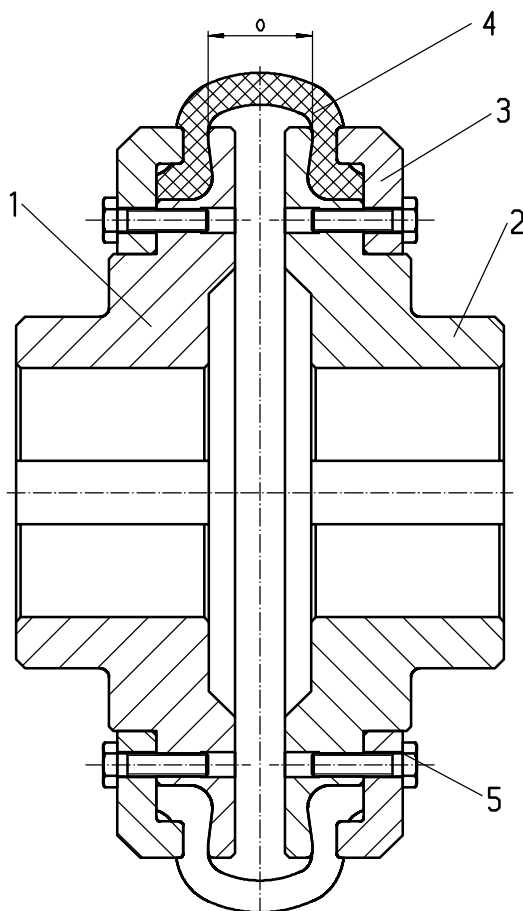
**Montage et fourniture**

Caler les deux moyeux munis de leur couronne de serrage sur leur bout d'arbre respectif. Rapprocher les deux organes à accoupler et aligner. Les parties extérieures des moyeux étant usinées, ceci peut se faire à l'aide d'un réglet.

Placer le bandage (4) sur les deux moyeux puis rapprocher les couronnes de serrage(3) et serrer les vis(5) au couple indiqué dans nos tableaux. Cette opération ne nécessite ni outillage spécial ni personnel spécialisé.

Zum Lieferumfang in Standardausführung gehören / The delivery extent in standard execution comprises / La fourniture standard comprend:

- 1 = K - Nabe / c. hub / Moyeu
- 2 = K - Nabe / c. hub / Moyeu
- 3 = Druckring / Pressure ring / Couronne de serrage
- 4 = Wellenreifen / Shaft tyre / Bandage
- 5 = Schrauben / Screws / Vis



DD - 801124 - 002



## Lagerung von gummielastischen Elementen

Bei einer geeigneten Lagerung behalten gummielastische Elemente ihre Eigenschaften über mehrere Jahre unverändert bei.

Wesentlich ist, die gelagerten Teile vor Sauerstoff, Ozon, Licht, Wärme, Feuchtigkeit und Lösungsmitteln zu schützen.

Die Lagertemperatur sollte zwischen +10°C und +25°C liegen.

Alle Lichtquellen mit ultraviolettem Licht sind schädlich und zu vermeiden.

Ozonerzeugende Einrichtungen, wie z. B. Lichtquellen und Elektromotoren, sind vom Lagerort fernzuhalten.

Die relative Luftfeuchtigkeit sollte 65% nicht überschreiten.

Lösungsmittel, Kraftstoffe, Schmierstoffe, Chemikalien, Säuren, Desinfektionsmittel und ähnliches dürfen im Lageraum nicht aufbewahrt werden.

Weitere Einzelheiten können dem Blatt DIN 7716 entnommen werden.

## Bestellbeispiel einer Periflex® - Top Torque

**Größe: PTT 136 R**

bestehend aus: 1 K - Nabe (A - Seite)  
1 K - Nabe (B - Seite)  
1 Wellenreifen (206R)

Bei ATEX - Abnahme ist das Anfrageformular am Ende des Kataloges zu berücksichtigen.

## Storing of rubber flexible elements

When suitably stored, rubber flexible elements maintain their characteristics for several years without change.

It is of great importance to protect the stored parts against oxygen, ozone, light, heat, moisture and solvents.

The temperature in the store should be between +10°C and +25°C.

All light sources emitting ultra - violet rays are dangerous and should be avoided.

Ozone producing equipment such as lights and electric motors should be kept away from the storage area.

The relative air humidity should not exceed 65%.

Solvents, fuels, lubricants, chemicals, acids, disinfectants. etc. must not be stored in the same room with the elements.

Further details are given on sheet DIN 7716.

## Example for ordering a Periflex® - Top Torque

**Size: PTT 136 R**

consisting of: 1 c. hub (A - side)  
1 c. hub (B - side)  
1 shaft tyre (206R)

In case of required approval ATEX, adhere to the inquiry form shown at the end of this catalogue.

## Stockage des éléments élastiques

Stockés dans des conditions adaptées, les éléments élastiques conservent leurs propriétés durant plusieurs années.

Il est primordial que le stockage soit réalisé à l'abri de l'oxygène, de l'ozone, de la lumière, de la chaleur, et de l'humidité et des solvants.

La température de stockage doit se situer entre +10°C et +25°C.

Toutes les sources de lumière émettant des ultra - violets sont nocives. Les éléments ne doivent pas y être exposés.

Il en est de même pour les dispositifs générateurs d'ozone (comme par exemple les sources lumineuses et les moteurs électriques).

L'humidité relative de l'air ne doit pas être supérieure à 65%.

Les solvants, carburants, lubrifiants, produits chimiques, acides et désinfectants n'ont pas à se trouver sur les lieux de stockage des éléments élastiques.

Pour plus de détails, voir feuillet DIN 7716.

## Exemple de commande d'un Periflex® - Top Torque :

**Type PTT 136 R**

se composant de: 1 moyeu (côté A)  
1 moyeu (côté B)  
1 bandage (206R)

En cas de demande de conformité à ATEX, compléter le formulaire en fin de catalogue.

## Anzugsmomente der Schrauben / Wrench torques of the screws / Couples de serrage des vis

### Baureihe / Series / Série PTT

Kupplungsgröße Coupling size Modèle d'accouplement	86	104	136	178	211	263	310	370	402	450	550	700
k1 Schraube / screw vis T <sub>A</sub> (Nm)	5,6	9,7	9,7	23	47	47	47	47	79	192	192	374

**T<sub>KN</sub>**

Das Nenndrehmoment der Kupplung kann im gesamten zulässigen Drehzahlbereich dauernd übertragen werden. Es darf vom Nenndrehmoment T<sub>N</sub> der Anlage nicht überschritten werden

$$T_{KN} \geq T_N$$

**T<sub>Kmax</sub>**

Das Maximaldrehmoment T<sub>Kmax</sub> der Kupplung kann als Spitzenbelastung ertragen werden und darf von normalen instationären Spitzendrehmomenten T<sub>max</sub> der Anlage nicht überschritten werden.

$$T_{Kmax} \geq T_{max}$$

Normale instationäre Betriebszustände einer Anlage sind unvermeidbar und treten wiederkehrend auf (z.B.: Start- und Stopvorgänge, Resonanzdurchfahrt, Umschaltvorgänge, Beschleunigungsvorgänge, etc.).

Das Maximaldrehmoment der Kupplung kann kurzzeitig, d.h. ohne thermische Einflüsse auf die Kupplung, als schwelende oder wechselnde Belastung ertragen werden.

Eine Überlastung der Periflex® - Top Torque durch irreguläre, instationäre Spitzendrehmomente der Anlage ist lebensdauerverkürzend.

Irreguläre, instationäre Spitzendrehmomente einer Anlage sind vermeidbar und gehören nicht zum geplanten Betriebsbild (z.B.: Not - Aus, Fehlsynchronisation, Kurzschluß etc.).

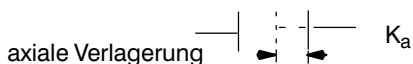
**T<sub>KW</sub>**

Das zulässige Dauerwechsellastmoment gibt die Amplitude der dauernd zulässigen, periodischen Drehmoment-schwankung an.

Dieses Drehmoment darf einer Grundlast in der Größe von T<sub>KN</sub> überlagert werden.

Bei Drehschwingungsbeanspruchung muß zusätzlich die zul. Dämpfungsleistung P<sub>KV</sub> überprüft werden.

**Δ K<sub>a</sub>**



Zulässige axiale Verlagerung der Kupplung. Die axiale Verlagerung ΔW<sub>a</sub> der Wellen muß kleiner ΔK<sub>a</sub> sein.

$$\Delta K_a \geq \Delta W_a$$

**T<sub>KN</sub>**

The nominal torque of the coupling can be transmitted continuously over the admissible speed range.

The nominal torque T<sub>N</sub> of the system must not exceed that of the coupling.

$$T_{KN} \geq T_N$$

**T<sub>Kmax</sub>**

The max torque T<sub>Kmax</sub> of the coupling can be accepted as peak load; it must not be exceeded by normal non - stationary peak torques T<sub>max</sub> of the system.

$$T_{Kmax} \geq T_{max}$$

Normal non - stationary operation conditions of a system cannot be avoided and re - occur (e.g. start and stop processes, resonance run, change - over processes, accelerations, etc.).

The max. torque of the coupling can short - dated be tolerated as pulsating or alternating load, i.e. without thermal influence on the coupling.

An overloading of the Periflex® Top Torque by irregular, non - stationary peak torques will reduce the lifetime.

Irregular, non - stationary peak torques of a system can be avoided and are not included in the intended service (e.g.: emergency cut off, faulty synchronisation, short - circuit, etc.).

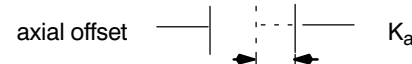
**T<sub>KW</sub>**

The permissible continuous alternating torque states the amplitude of the permissible continuous periodic torque variations.

This torque may be superimposed upon the basic load equal to T<sub>KN</sub>.

With torsional vibration stress, the admissible damping power P<sub>KV</sub> must also be checked.

**Δ K<sub>a</sub>**



Permissible axial offset of the coupling. The axial offset ΔW<sub>a</sub> of the shafts must be smaller ΔK<sub>a</sub>.

$$\Delta K_a \geq \Delta W_a$$

**T<sub>KN</sub>**

Le couple nominal de l'accouplement est transmissible en permanence sur toute la plage de vitesse de rotation. Le couple T<sub>N</sub> de l'installation ne doit pas dépasser ce couple.

$$T_{KN} \geq T_N$$

**T<sub>Kmax</sub>**

Le couple maximum T<sub>Kmax</sub> de l'accouplement est assimilé au couple de pointe. Il doit toujours être supérieur aux couples de pointe T<sub>max</sub> provenant du fonctionnement normal de l'installation.

$$T_{Kmax} \geq T_{max}$$

Sur de nombreuses installations en fonctionnement les variations normales de couple sont inévitables et récurrentes (Ex. : démarrages, arrêts, passage résonance, inversion de marche, accélérations, etc.)

Un fonctionnement au couple maximal de l'accouplement peut être toléré pendant de très courtes périodes dès lors qu'il n'y a pas d'élévation de la température de l'accouplement. Les surcharges dues au fonctionnement anormal d'une installation réduisent la durée de vie de l'accouplement

Fonctionnements irréguliers et surcharges anormales ie, arrêt d'urgence, défaut de synchronisation, court - circuit, etc ne font pas partie de la marche normale d'une installation et peuvent être évités.

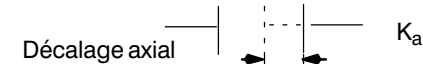
**T<sub>KW</sub>**

Le couple oscillant admissible donne l'amplitude maximale d'une oscillation permanente du couple.

Ce couple peut être comparé au couple nominal T<sub>KN</sub> de l'accouplement.

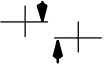
Dans le cas de contraintes en torsion, vérifier également la capacité d'amortissement P<sub>KV</sub>.

**Δ K<sub>a</sub>**



Décalage axial admissible par l'accouplement. Le décalage axial ΔW<sub>a</sub> des arbres doit être inférieur à ΔK<sub>a</sub>.

$$\Delta K_a \geq \Delta W_a$$

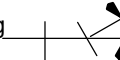
$\Delta K_r$   
 radiale Verlagerung   $K_r$

Zulässige radiale Verlagerung der Kupplung. Die radiale Verlagerung  $\Delta W_r$  der Wellen muß kleiner  $\Delta K_r$  sein.

$$\Delta K_r \geq \Delta W_r$$

Die angegebenen Werte für  $\Delta K_r$  sind bezogen auf die Maximaldrehzahl der Kupplung. Die zulässige radiale Verlagerung muß bei Umgebungstemperaturen über 30°C um den Temperaturfaktor  $S_{\theta K_r}$  reduziert werden, s. Diagramm Seite 13.

$$\Delta K_r(T_U) = \frac{\Delta K_r}{S_{\theta K_r}}$$

$\Delta K_w$   
 winklige Verlagerung   $K_w$

Zulässige winklige Verlagerung der Kupplung. Die winklige Verlagerung der Wellen  $\Delta W_w$  muß kleiner als  $\Delta K_w$  sein.

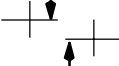
$$\Delta K_w \geq \Delta W_w$$

Für Periflex® - Top Torque ist, bezogen auf die Maximaldrehzahl der Kupplung, ein  $\Delta K_w$  von 2° zulässig. Die zulässige radiale Verlagerung muß bei Umgebungstemperaturen über 30°C um den Temperaturfaktor  $S_{\theta K_w}$  reduziert werden, s. Diagramm Seite 13.

$$\Delta K_w(T_U) = \frac{\Delta K_w}{S_{\theta K_w}}$$

$C_a$   
 Die Axialfedersteife gibt die axiale Rückstellkraft nach dem Axialversatz an. Die angegebenen Werte müssen bei Umgebungstemperaturen über 30°C um den Temperaturfaktor  $S_{\theta C}$  reduziert werden, s. Diagramm Seite 13.

$$C_a(T_U) = \frac{C_a}{S_{\theta C}}$$

$\Delta K_r$   
 radial offset   $K_r$

Permissible radial offset of the coupling. The radial offset  $\Delta W_r$  of the shafts must be smaller  $\Delta K_r$ .

$$\Delta K_r \geq \Delta W_r$$

The stated values of  $\Delta K_r$  refer to the max. speed of the coupling. With ambient temperatures higher than 30°C, the admissible radial offset must be reduced by the temperature factor  $S_{\theta K_r}$ , see diagram page 13.

$$\Delta K_r(T_U) = \frac{\Delta K_r}{S_{\theta K_r}}$$

$\Delta K_w$   
 angular offset   $K_w$

Permissible angular offset of the coupling. The angular offset of the shafts  $\Delta W_w$  must be smaller  $\Delta K_w$ .

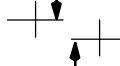
$$\Delta K_w \geq \Delta W_w$$

For Periflex® - Top Torque a  $\Delta K_w$  of 2° is admissible, in relation to the max. speed of the coupling. With ambient temperatures higher than 30°C, the admissible radial offset must be reduced by the temperature factor  $S_{\theta K_w}$ , see diagram page 13.

$$\Delta K_w(T_U) = \frac{\Delta K_w}{S_{\theta K_w}}$$

$C_a$   
 The axial stiffness is the axial restoring force in relation to the axial offset. With ambient temperatures above 30°C, the stated values must be reduced by the temperature factor of  $S_{\theta C}$ , see diagram page 13.

$$C_a(T_U) = \frac{C_a}{S_{\theta C}}$$

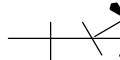
$\Delta K_r$   
 Décalage radial   $K_r$

Décalage radial admissible par l'accouplement. Le décalage radial  $\Delta W_r$  des arbres doit être inférieur à  $\Delta K_r$ .

$$\Delta K_r \geq \Delta W_r$$

Les valeurs indiquées pour  $\Delta K_r$  se réfèrent à la vitesse maximale de rotation de l'accouplement. Pour des températures ambiantes supérieures à 30°C, le décalage radial admissible doit être réduit par le facteur de température  $S_{\theta K_r}$ , voir diagramme page 13.

$$\Delta K_r(T_U) = \frac{\Delta K_r}{S_{\theta K_r}}$$

$\Delta K_w$   
 Décalage angulaire   $K_w$

Décalage angulaire admissible par l'accouplement. Le décalage angulaire des arbres  $\Delta W_w$  doit être inférieur à  $\Delta K_w$ .

$$\Delta K_w \geq \Delta W_w$$

Le Periflex® Top Torque admet un  $\Delta K_w$  de 2° par rapport à la vitesse maximale. Pour des températures ambiantes supérieures à 30°C, le décalage radial admissible doit être réduit par le facteur de température  $S_{\theta K_w}$ , voir diagramme page 13.

$$\Delta K_w(T_U) = \frac{\Delta K_w}{S_{\theta K_w}}$$

$C_a$   
 La raideur axiale donne la réaction axiale induite par le décalage axial. Pour des températures ambiantes supérieures à 30°C, les valeurs indiquées doivent être réduites par le facteur de température  $S_{\theta C}$ , voir diagramme page 13.

$$C_a(T_U) = \frac{C_a}{S_{\theta C}}$$

**C<sub>r</sub>**

Die Radialfedersteife gibt die radiale Rückstellkraft nach dem Radialversatz an. Die angegebenen Werte müssen bei Umgebungstemperaturen über 30° C um den Temperaturfaktor S<sub>∂C</sub> reduziert werden, s. Diagramm Seite 13.

$$C_r(T_U) = \frac{C_r}{S_{\partial C}}$$

**C<sub>Tdyn</sub>**

Die dynamische Drehfedersteife ist ein Maß für das Drehschwingungsverhalten der Kupplung. Sie gibt, bezogen auf ein Kupplungsdrehmoment, die Steilheit der Kraft - Weg - Kurve (Hystereseschleife) eines überlagerten Wechsel-drehmomentes an.

$$C_{Tdyn} = \frac{T_{el}}{\varphi_W}$$

Bei Periflex® - Top Torque steigt der C<sub>Tdyn</sub> - Wert progressiv über dem Kupplungsdrehmoment an. Er verändert sich aber mit der Größe der Amplitude, der Frequenz und der Wellenreifen-Temperatur.

Die Angaben für C<sub>Tdyn</sub> beziehen sich auf ein Wechseldrehmoment von 0,25 x T<sub>KN</sub>, eine Frequenz von 10 Hz und eine Umgebungstemperatur unter 30° C. Die angegebenen Werte müssen bei Umgebungstemperaturen über 30° C um den Temperaturfaktor S<sub>∂C</sub> reduziert werden, s. Diagramm Seite 13.

$$C_{Tdyn}(T_U) = \frac{C_{Tdyn}}{S_{\partial C}}$$

**ψ**

Die verhältnismäßige Dämpfung ist ein Maß für die Fähigkeit der Kupplung, einen Teil der anfallenden Schwingungsenergie in Wärme umzuwandeln.

Die Dämpfung kann mit der Dämpfungsschleife (Hystereseschleife) ermittelt werden.

$$\psi = \frac{W_D}{W_{el}} = \frac{A_D}{A_{el}}$$

Die Fläche A<sub>D</sub> ist ein Maß für die Dämpfungsarbeit W<sub>D</sub> während eines Schwingungszyklus.

Die Fläche A<sub>el</sub> stellt die elastische Formänderungsarbeit W<sub>el</sub> bei einer Belastung dar.

**C<sub>r</sub>**

The radial stiffness is the radial restoring force in relation to the radial offset. With ambient temperatures above 30° C; the stated values must be reduced by the temperature factor of S<sub>∂C</sub>, see diagram page 13.

$$C_r(T_U) = \frac{C_r}{S_{\partial C}}$$

**C<sub>Tdyn</sub>**

The dynamic torsional stiffness is a factor for the torsional vibration behaviour of the coupling. In relation to a coupling torque it indicates the steepness of the force/displacement curve (hysteresis loop) of a superimposed alternating torque.

$$C_{Tdyn} = \frac{T_{el}}{\varphi_W}$$

For the Periflex® - Top Torque the C<sub>Tdyn</sub> increases progressively above the coupling torque. It changes, however, in relation to the amplitude, the frequency and the temperature of the shaft tyre.

The data for C<sub>Tdyn</sub> relates to an alternating torque of 0,25 T<sub>KN</sub>, a frequency of 10 Hz and an ambient temperature of 30° C. With ambient temperatures above 30° C, the stated values must be reduced by the temperature factor S<sub>∂C</sub>, see diagram page 13.

$$C_{Tdyn}(T_U) = \frac{C_{Tdyn}}{S_{\partial C}}$$

**ψ**

The proportional damping is a factor for the capacity of a coupling to convert a part of the occurring cyclic energy into heat.

The damping can be determined by the damping loop (hysteresis loop).

$$\psi = \frac{W_D}{W_{el}} = \frac{A_D}{A_{el}}$$

The area A<sub>D</sub> is a factor for the damping work W<sub>D</sub> during a vibration cycle.

The area A<sub>el</sub> represents the work done in deflection W<sub>el</sub> at a given load.

**C<sub>r</sub>**

La raideur radiale donne la réaction radiale induite par le décalage radial. Pour des températures ambiantes supérieures à 30° C, les valeurs indiquées doivent être réduites par le facteur de température S<sub>∂C</sub>, voir diagramme page 13.

$$C_r(T_U) = \frac{C_r}{S_{\partial C}}$$

**C<sub>Tdyn</sub>**

La raideur torsionnelle dynamique est un facteur permettant d'établir le comportement vibratoire de l'accouplement. Elle indique, par rapport au couple d'accouplement, la pente de la courbe couple/angle de torsion (cycle d'hystérésis) d'un couple vibratoire.

$$C_{Tdyn} = \frac{T_{el}}{\varphi_W}$$

Le Periflex® Top Torque est un accouplement aux caractéristiques progressives. La valeur C<sub>Tdyn</sub> varie cependant en fonction de l'amplitude, la fréquence et la température du bandage.

Les indications données pour C<sub>Tdyn</sub> correspondent à un couple oscillant de 0.25 x T<sub>KN</sub>, une fréquence de 10 Hz et une température ambiante inférieure à 30° C. Pour des températures ambiantes supérieures à 30° C, réduire les valeurs indiquées par le facteur de température S<sub>∂C</sub>, voir diagramme page 13.

$$C_{Tdyn}(T_U) = \frac{C_{Tdyn}}{S_{\partial C}}$$

**ψ**

L'amortissement relatif indique l'aptitude de l'accouplement à convertir une part de l'énergie vibratoire générée en chaleur.

L'amortissement peut être déterminé par le cycle d'amortissement (cycle d'hystérésis).

$$\psi = \frac{W_D}{W_{el}} = \frac{A_D}{A_{el}}$$

L'aire A<sub>D</sub> est la valeur d'amortissement W<sub>D</sub> pendant le cycle vibratoire.

L'aire A<sub>el</sub> représente le travail de déformation W<sub>el</sub> lors d'une charge.

Die Angaben für  $\psi$  beziehen sich auf ein Kupplungsdrehmoment von  $0,75 \times T_{KN}$ , ein Wechseldrehmoment von  $0,25 \times T_{KN}$ , eine Frequenz von 10 Hz und eine Umgebungstemperatur von  $60^\circ\text{C}$ . Die angegebenen Werte müssen bei Umgebungstemperaturen über  $60^\circ\text{C}$  um den Temperaturfaktor  $S_{\partial\psi}$  reduziert werden, s. Diagramm Seite 13.

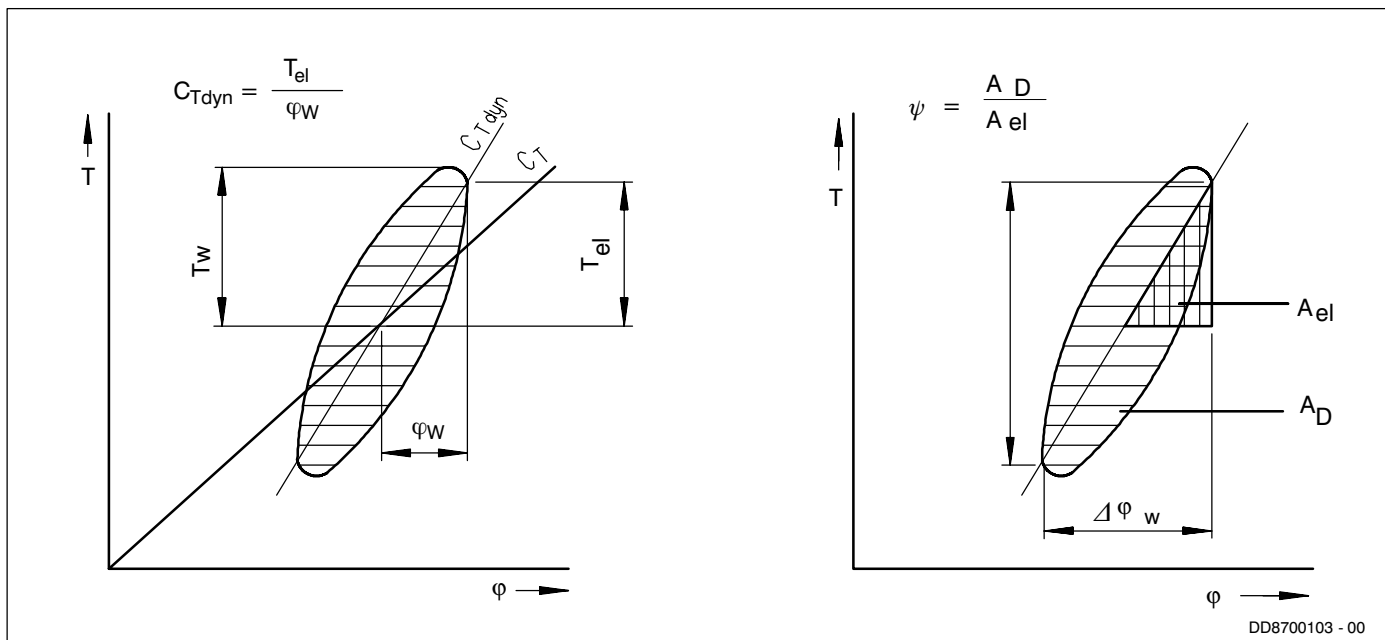
The data for  $\psi$  relates to a coupling torque of  $0,75 \times T_{KN}$ , an alternating torque of  $0,25 \times T_{KN}$ , a frequency of 10 Hz and an ambient temperature of  $60^\circ\text{C}$ . For ambient temperatures above  $60^\circ\text{C}$ , the stated values must be reduced by the temperature factor  $S_{\partial\psi}$ , see diagram page 13.

Les indications données pour  $\psi$  correspondent à un couple d'accouplement de  $0,75 \times T_{KN}$ , un couple oscillant de  $0,25 \times T_{KN}$ , une fréquence de 10 Hz et une température ambiante de  $60^\circ\text{C}$ . Pour des températures ambiantes supérieures à  $60^\circ\text{C}$ , réduire les valeurs indiquées par le facteur de température  $S_{\partial\psi}$ , voir diagramme page 13.

$$\psi(T_U) = \frac{\psi}{S_{\partial\psi}}$$

$$\psi(T_U) = \frac{\psi}{S_{\partial\psi}}$$

$$\psi(T_U) = \frac{\psi}{S_{\partial\psi}}$$



**P<sub>KV</sub>**  
 Die zulässige Dämpfungsleistung gibt an, wieviel Dämpfung (Wärme) die Kupplung dauernd aufnehmen bzw. abführen kann. Die Summe der Dämpfungsleistungen aus jeder Schwingungsordnung, d.h.  $\sum P_{Vi}$  muß kleiner sein als die zulässige Dämpfungsleistung der Kupplung.

**P<sub>KV</sub>**  
 The admissible damping capacity indicates how much damping (heat) the coupling can permanently absorb or dissipate resp. The sum of the damping power of each vibration order, i.e.  $\sum P_{Vi}$ , must be less than the admissible damping capacity of the coupling.

**P<sub>KV</sub>**  
 La puissance d'amortissement admissible indique l'amortissement (chaleur) que l'accouplement peut absorber ou dissiper en permanence. La somme des puissances d'amortissement de chaque ordre vibratoire, c'est-à-dire  $\sum P_{Vi}$  doit être inférieure à l'amortissement admissible par l'accouplement.

$$P_{KV} = \frac{\pi}{\sqrt{\left[\frac{2\pi}{\psi}\right]^2 + 1}} \cdot \frac{T_W^2 \cdot f}{C_{Tdyn}}$$

$$P_{KV} = \frac{\pi}{\sqrt{\left[\frac{2\pi}{\psi}\right]^2 + 1}} \cdot \frac{T_W^2 \cdot f}{C_{Tdyn}}$$

$$P_{KV} = \frac{\pi}{\sqrt{\left[\frac{2\pi}{\psi}\right]^2 + 1}} \cdot \frac{T_W^2 \cdot f}{C_{Tdyn}}$$

**$S_{\theta Kr}$ ,  $S_{\theta Kw}$ ,  $S_{\theta C}$  und  $S_{\theta \psi}$**

Temperaturfaktoren sollen das Absinken der physikalischen Eigenschaften von gummielastischen Werkstoffen durch zu hohe Erwärmung berücksichtigen.

Die Kupplungstemperatur ist bestimmt durch die Umgebungstemperatur zuzüglich einer inneren Erwärmung, hervorgerufen durch innere Werkstoffreibung im Gummivolumen, in Folge von Wechseldrehmomenten und Wechselbelastungen durch Wellenversatz.

Bei höheren Umgebungstemperaturen müssen die Kupplungskennwerte  $\Delta K_r$ ,  $\Delta K_w$  über die jeweiligen Temperaturfaktoren  $S_{\theta Kr}$  und  $S_{\theta Kw}$  reduziert werden.  $C_{Tdyn}$ ,  $C_r$ ,  $C_a$  und  $\psi$  stellen sich aufgrund der Erwärmung auf einen um den Temperaturfaktor  $S_{\theta C}$  und  $S_{\theta \psi}$  verringerten Wert ein.

**$S_{\theta Kr}$ ,  $S_{\theta Kw}$ ,  $S_{\theta C}$  and  $S_{\theta \psi}$**

The temperature factors shall take into consideration the reduction of the physical characteristics of rubber - flexible material caused by heating.

The coupling temperature is determined by the ambient temperature plus an internal heating caused by internal material friction in the rubber volume, resulting from alternating torques and alternating loads due to shaft offsets.

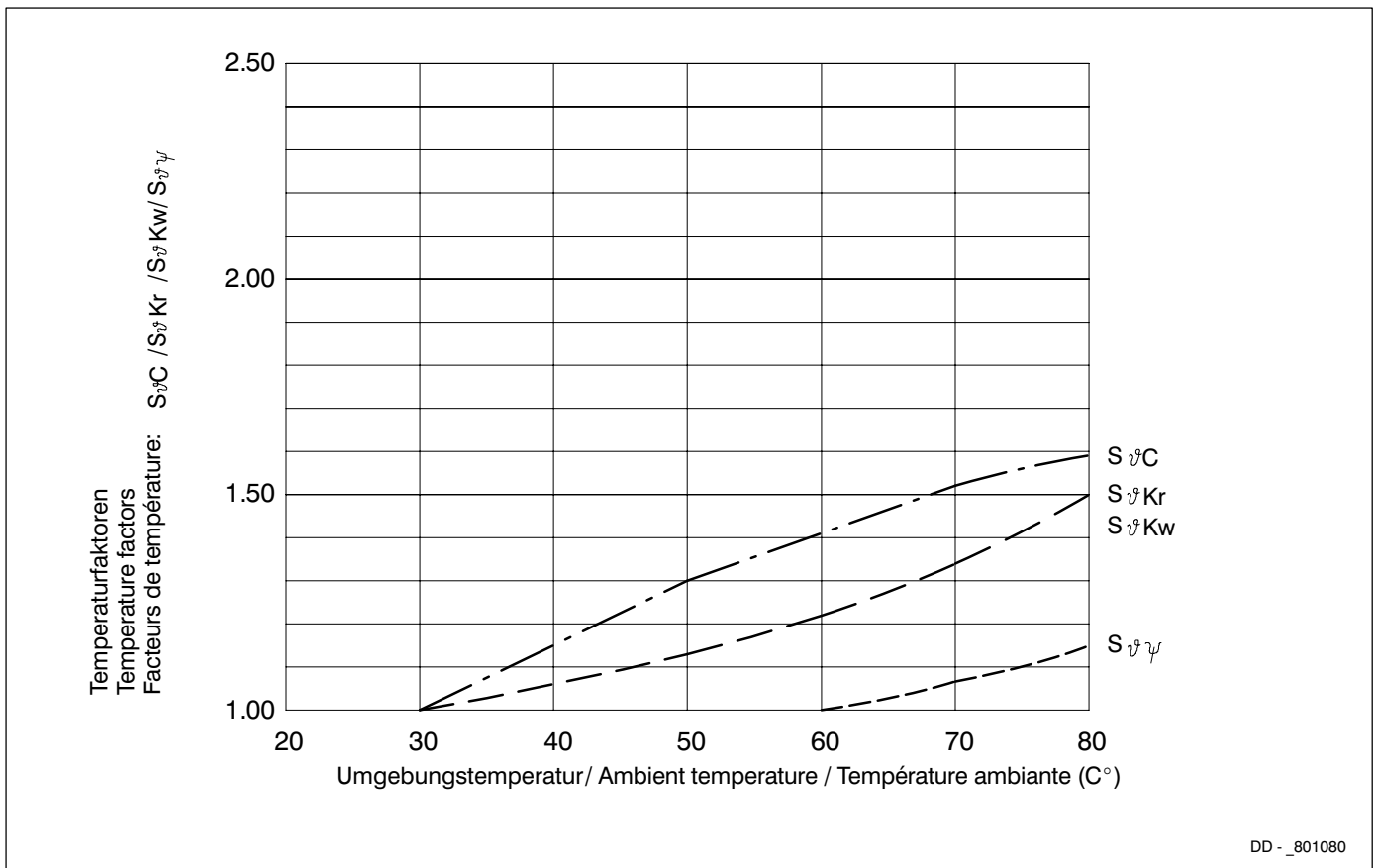
With higher ambient temperatures the coupling characteristic values  $\Delta K_r$ ,  $\Delta K_w$  must be reduced through the corresponding temperature factors  $S_{\theta Kr}$  and  $S_{\theta Kw}$ . Due to the heating,  $C_{Tdyn}$ ,  $C_r$ ,  $C_a$ , and  $\psi$  adjust to a value reduced by the temperature factors  $S_{\theta C}$  and  $S_{\theta \psi}$ .

**$S_{\theta Kr}$ ,  $S_{\theta Kw}$ ,  $S_{\theta C}$  und  $S_{\theta \psi}$**

Les facteurs de température doivent tenir compte de la dégradation des caractéristiques physiques des matériaux en caoutchouc lors d'échauffement excessif.

La température d'accouplement est définie par la température ambiante plus l'échauffement interne, généré par la friction interne du caoutchouc - suite aux couples et charges vibratoires engendrés par le désalignement des arbres.

Pour des températures ambiantes élevées, les caractéristiques d'accouplement  $\Delta K_r$ ,  $\Delta K_w$  doivent être réduits par les facteurs de température correspondants  $S_{\theta Kr}$  und  $S_{\theta Kw}$ . Du fait de l'échauffement,  $C_{Tdyn}$ ,  $C_r$ ,  $C_a$  et  $\psi$  sont également à réduire par le facteur température  $S_{\theta C}$  et  $S_{\theta \psi}$ .



**Zuordnung der Periflex® - Top Torque an E - Motore**  
**Co - ordination of Periflex® - Top Torque to Electric Motors**  
**Présélection des Periflex® - Top Torque pour moteurs électriques**



Zuordnung der Periflex® Top Torque an Drehstromasynchronmotoren der Bau - größen 56 bis 315 mit Käfigläufer nach EN 50347.

Co - ordination of the Periflex® Top Torque to three phase asynchronous motors of size 56 to 315 with squirrel cage rotor to EN 50347.

Présélection des Periflex® Top Torque moteurs asynchrones triphasés à cage grandeurs 56 à 315 suivant EN 50347.

Motor Bau - größe Motor - size Grandeur moteur	Motorleistung bei Motor output at Puissance mo - teur à 3000 min <sup>-1</sup> tr/mn (2 - polig/poles à 2 pôles)		Kup - plungs - größe Cou - pling size Grandeur accou - plement PTT	Motorleistung bei Motor output at Puissance mo - teur à 1500 min <sup>-1</sup> tr/mn (4 - polig/poles à 4 pôles)		Kup - plungs - größe Cou - pling size Grandeur accou - plement PTT	Motorleistung bei Motor output at 1000 min <sup>-1</sup> tr/mn Puissance mo - teur à (6 - polig/poles à 6 pôles)		Kup - plungs - größe Cou - pling size Grandeur accou - plement PTT	Motorleistung bei Motor output at 750 min <sup>-1</sup> tr/mn Puissance mo - teur à (8 - polig/poles à 8 pôles)		Kup - plungs - größe Cou - pling size Grandeur accou - plement PTT	Zyl. Wellenende Cyl. shaft end Bout d'arbre cy - lindrique D x L (mm)	
	P (kW)	T (Nm)		P (kW)	T (Nm)		P (kW)	T (Nm)		P (kW)	T (Nm)		3000 min <sup>-1</sup>	≤1500 min <sup>-1</sup>
56 M	0,09 0,12	0,3 0,4	86 86	0,06 0,09	0,4 0,6	86 86	-			-				9 x 20
63 M	0,18 0,25	0,6 0,8	86 86	0,12 0,18	0,8 1,2	86 86	-			-				11 x 23
71 M	0,37 0,55	1,2 1,8	86 86	0,25 0,37	1,6 2,4	86 86	-			-				14 x 30
80 M	0,75 1,1	2,4 3,5	86 86	0,55 0,75	3,5 4,8	86 86	0,37 0,55	3,5 5,3	86 86	-				19 x 40
90 S	1,5	4,8	86	1,1	7,0	86	0,75	7,2	86	-				24 x 50
90 L	2,2	7,0	86	1,5	9,6	86	1,1	11	86	-				
100 L	3	9,6	104	2,2 3	14 19	104 104	1,5	14	104	0,75 1,1	10 14	104 104		28 x 60
112 M	4	13	104	4	25	104	2,2	21	104	1,5	19	104		38 x 80
132 S	5,5 7,5	18 24	104 104	5,5	35	104	3	29	104	2,2	28	104		
132 M	-			7,5	48	104	4 5,5	38 53	104 136	3	38	104		
160 M	11 15	35 48	136 136	11	70	136	7,5	72	136	4 5,5	51 70	136 136		42 x 110
160 L	18,5	59	136	15	96	178	11	105	178	7,5	96	178		48 x 110
180 M	22	70	178	18,5	118	178	-			-				
180 L	-			22	140	178	15	143	178	11	140	178		
200 L	30 37	96 118	178 178	30	191	211	18,5 22	177 210	178 211	15	191	211		55 x 110
225 S	-			37	236	211	-			18,5	236	211	55x110	60x140
225 M	45	143	178	45	287	211	30	287	211	22	280	211		
250 M	55	175	211	55	350	211	37	353	211	30	382	263	60x140	65x140
280 S	75	239	211	75	478	263	45	430	263	37	471	263	65x140	75x140
280 M	75	287	211	90	573	263	55	525	263	45	573	263		
315 S	110	350	211	110	700	263	75	716	263	55	700	263	65x140	80x170
315 M	132	420	263	132	840	310	90	860	310	75	955	310		

Die Zuordnung berücksichtigt den Anwendungsfaktor II bei üblichen Belastungsfällen.

Bei Anlagen mit vorherrschend periodischen Anregungen muss die Auslegung nach DIN 740 Teil 2 erfolgen.

Unterstützung bei der Auslegung, insbesondere der Drehschwingungsbeurteilung, ist durch die Fachabteilung der Stromag AG möglich.

The co - ordination takes into consideration the application factor II with usual charges.

The determination for systems with mainly periodic indications has to be made according to DIN 740 part 2.

The technical departments of Stromag AG are willingly prepared to assist on determination, in particular on torsional vibration calculations.

La sélection à été faite en fonction du facteur de service groupe II.

Pour les installations soumises en majorité à des excitations périodiques suivre les recommandations de la DIN 740 part 2. Pour les analyses de vibrations torsionnelles veuillez vous rapprocher de nos services techniques

Kupp- lungsgröße  Coupling size Modèle d'accouple- ment	Nennreh- moment  Nom. tor- que Couple no- minal	Maximal- drehmo- ment  Max. tor- que Couple ma- ximal	Zul. Wech- seldrehmo- ment  Adm. alter- nating tor- que Couple oscillant admissible	Zul. Dreh- zahl  Adm. speed Vitesse ad- missible <sup>5)</sup>	Zul. axiale Verlage- rung  Adm. axial displace- ment Décalage axial ad- missible	Axialfeder- steife  Axial stiff- ness Raideur axiale	Zul. radiale Verlage- rung  Adm. radial displace- ment Décalage radial ad- missible	Radialfe- dersteife  Radial stiff- ness Raideur ra- diale	Zul. wink- lige Verla- gerung  Adm. angu- lar displa- cement Décalage angulaire admissible
	T <sub>KN</sub> Nm	T <sub>KNmax</sub> Nm	T <sub>KW</sub> Nm	n <sub>max</sub> min <sup>-1</sup>	Δ K <sub>a</sub> mm <sup>1)</sup>	C <sub>a</sub> N/mm	Δ K <sub>r</sub> mm <sup>1)</sup>	C <sub>r</sub> N/mm	Δ K <sub>w</sub> ° <sup>1)</sup>
86 R	35	75	15	5000	1,0	60	0,7	60	2,0
104 R	70	150	30	5000	1,0	110	0,75	120	2,0
136 R	135	300	55	5000	1,5	130	1,0	120	2,0
178 R	270	600	110	4000	2,0	120	1,3	110	2,0
211 R	545	1200	215	4000	2,5	150	1,6	150	2,0
263 R	1090	2400	435	3000	3,0	160	2,1	150	2,0
310 R	2180	4800	870	3000	3,5	180	2,5	200	2,0
370 R	3410	7500	1365	2500	4,5	400	3,0	400	2,0
402 R	5450	12000	2180	2300	5,0	340	3,5	500	2,0
450 R	8180	18000	3275	1800	5,5	250	3,7	400	2,0
550 R	13640	30000	5455	1500	6,0	1000	4,2	1200	2,0
700 R	20460	45000	8185	1000	6,0	1800	5,2	1500	2,0

Kupplungs- größe  Coupling size Modèle d'ac- couplement	Reifen  Tyre No. Bandage	Dyn. Drehfedersteife / Dyn. torsional stiffness / Raideur dynamique C <sub>Tdyn</sub> Nm / rad <sup>2) 3)</sup>					Verhältnismä- ßige Dämp- fung Relative damp- ing Amortisse- ment relatif
		0.0 x T <sub>KN</sub>	0.25 x T <sub>KN</sub>	0.5 x T <sub>KN</sub>	0.75 x T <sub>KN</sub>	1.0 x T <sub>KN</sub>	
86 R	201 R	295	280	285	305	335	1,2
104 R	203 R	690	645	675	770	910	1,2
136 R	206 R	1100	1000	1100	1300	1650	1,2
178 R	210 R	2100	2050	2250	2650	3150	1,2
211 R	214 R	5000	4650	4950	5400	5950	1,2
263 R	218 R	6800	6200	7200	9900	15000	1,2
310 R	222 R	14000	13200	18200	28700	44500	1,2
370 R	225 R	22500	23000	33000	46000	61000	1,2
402 R	426 R	29000	28000	50000	84000	128000	1,2
450 R	828 R	29000	29000	52000	87000	132000	1,2
550 R	1230 R	41000	42000	71000	110000	154000	1,2
700 R	1832 R	134000	131000	143000	164000	192000	1,2

Zul. Dämpfungsleistung P<sub>KV</sub> auf Anfrage / adm. damping capacity P<sub>KV</sub> on request / Puissance d'amortissement admissible P<sub>KV</sub> sur demande

- 1) bei max. Drehzahl / at max. speed / à vitesse maxi.
- 2) Dieser Wert muß bei Kupplungstemperaturen, höher als 30°C, über den Temperaturfaktor reduziert werden  
For coupling temperatures exceeding 30°C, this value must be reduced by the temperature factor  
Pour des températures supérieures à 30°C, cette valeur doit être réduite par le facteur de température
- 3) Materialbedingte Toleranzen bis zu ± 15% sind möglich  
Tolerances until ± 15% related to the material are possible  
Tolérances inhérentes à la matière : ± 15%

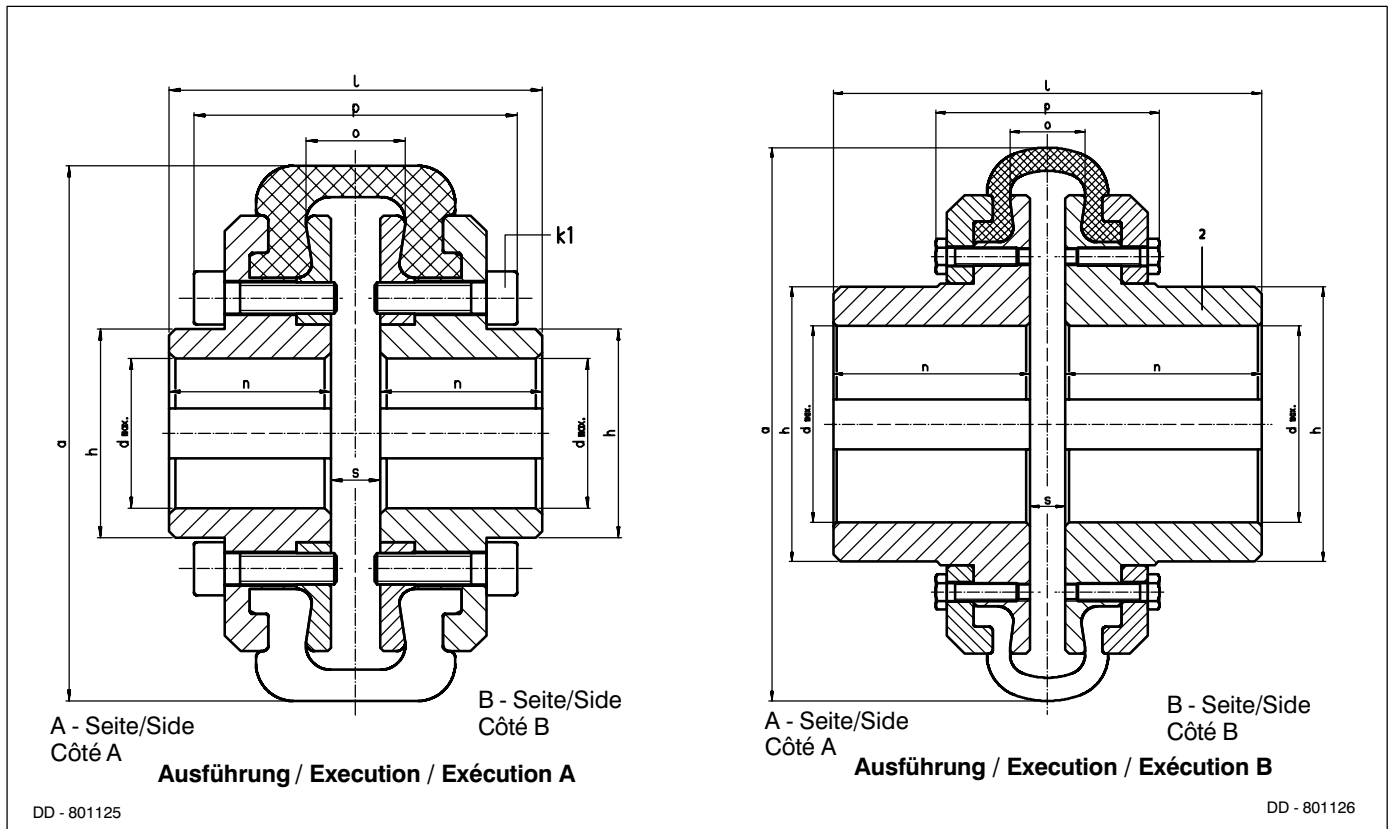


Kupp- lungsgröße  Coupling size Modèle d'accouple- ment	Nennreh- moment  Nom. tor- que Couple no- minal	Maximal- drehmo- ment  Max. tor- que Couple ma- ximal	Zul. Wech- seldrehmo- ment  Adm. alter- nating tor- que Couple oscillant admissible	Zul. Dreh- zahl  Adm. speed Vitesse ad- missible 5)	Zul. axiale Verlage- rung  Adm. axial displace- ment Décalage axial ad- missible	Axialfeder- steife  Axial stiff- ness Raideur axiale	Zul. radiale Verlage- rung  Adm. radial displace- ment Décalage radial ad- missible	Radialfe- dersteife  Radial stiff- ness Raideur ra- diale	Zul. wink- lige Verla- gerung  Adm. angu- lar displa- cement Décalage angulaire admissible
	T <sub>KN</sub> Nm	T <sub>Kmax</sub> Nm	T <sub>KW</sub> Nm	n <sub>max</sub> min <sup>-1</sup>	Δ K <sub>a</sub> mm <sup>1)</sup>	C <sub>a</sub> N/mm	Δ K <sub>r</sub> mm <sup>1)</sup>	C <sub>r</sub> N/mm	Δ K <sub>w</sub> ° 1)
86 X	35	75	15	5000	1,0	90	0,7	150	2,0
104 X	70	150	30	5000	1,0	140	0,75	250	2,0
136 X	135	300	55	5000	1,5	150	1,0	350	2,0
178 X	270	600	110	4000	2,0	150	1,3	300	2,0
211 X	545	1200	215	4000	2,5	80	1,6	650	2,0
263 X	1090	2400	435	3000	3,0	80	2,1	900	2,0
310 X	2180	4800	870	3000	3,5	100	2,5	900	2,0
370 X	3410	7500	1365	2500	4,5	400	3,0	2500	2,0
402 X	5450	12000	2180	2300	5,0	400	3,5	1650	2,0
450 X	8180	18000	3275	1800	5,5	300	3,7	1800	2,0
550 X	13640	30000	5455	1500	6,0	1000	4,2	3500	2,0
700 X	20460	45000	8185	1000	6,0	1800	5,2	4000	2,0

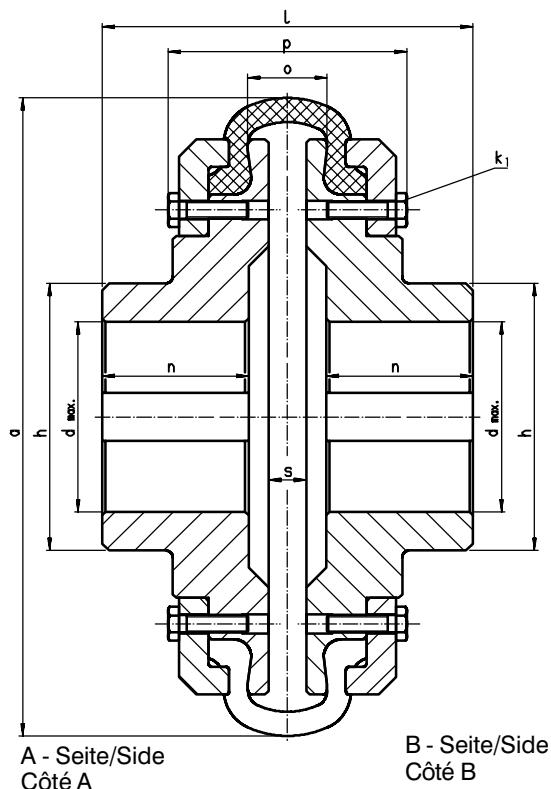
Kupplungs- größe  Coupling size Modèle d'ac- couplement	Reifen  Tyre No. Bandage	Dyn. Drehfedersteife / Dyn. torsional stiffness / Raideur dynamique C <sub>Tdyn</sub> Nm / rad <sup>2) 3)</sup>					Verhältnismä- ßige Dämp- fung Relative damp- ping Amortisse- ment relatif
		0.0 x T <sub>KN</sub>	0.25 x T <sub>KN</sub>	0.5 x T <sub>KN</sub>	0.75 x T <sub>KN</sub>	1.0 x T <sub>KN</sub>	
86 X	201 X	290	320	440	580	740	1,1
104 X	203 X	1160	1280	1410	1570	1810	1,1
136 X	206 X	2230	2560	2810	3050	3300	1,1
178 X	210 X	4000	5250	5950	6350	6650	1,1
211 X	414 X	12000	14300	15450	16200	16600	1,1
263 X	418 X	14000	17750	19700	20900	21750	1,1
310 X	422 X	22000	31000	37300	41700	45200	1,1
370 X	225 X	60000	78000	88000	93500	96500	1,1
402 X	426 X	80000	93000	99000	102000	104000	1,1
450 X	828 X	90000	85500	99500	127000	165500	1,1
550 X	1230 X	150000	135800	142300	161000	188500	1,1
700 X	1832 X	360000	321500	333000	369000	421000	1,1

Zul. Dämpfungsleistung P<sub>KV</sub> auf Anfrage / adm. damping capacity P<sub>KV</sub> on request / Puissance d'amortissement admissible P<sub>KV</sub> sur demande

- 1) bei max. Drehzahl / at max. speed / à vitesse maxi.
- 2) Dieser Wert muß bei Kupplungstemperaturen, höher als 30°C, über den Temperaturfaktor reduziert werden  
For coupling temperatures exceeding 30°C, this value must be reduced by the temperature factor  
Pour des températures supérieures à 30°C, cette valeur doit être réduite par le facteur de température
- 3) Materialbedingte Toleranzen bis zu ± 15% sind möglich  
Tolerances until ± 15% related to the material are possible  
Tolérances inhérentes à la matière : ± 15%



Baureihe / Series / Série PTT...R									
Größe/Size/Modèle Reifen/Tyre No./N.bandage		86 R 201 R	104 R 203 R	136 R 206 R	178 R 210 R	211 R 214 R	263 R 218 R		
Baureihe / Series / Série PTT...X									
Größe/Size/Modèle Reifen/Tyre No./N.bandage		86 X 201 X	104 X 203 X	136 X 206 X	178 X 210 X	211 X 414 X	263 X 418 X		
Nenn Drehmoment/Nom. torque Couple nominal T <sub>KN</sub> Nm		35	70	135	270	545	1090		
Ausführung/Execution/Exécution		A	A	B	B	B	B		
Durchmesser mm Diam.	a	86	104	136	178	210	263		
	b	33	-	58	76	98	120		
	d max	24	38	42	55	70	80		
Schrauben Screws / Vis		k <sub>1</sub>		4xM5	4xM6	6xM6	6xM8	6xM10	6xM10
Längen mm Lengths/Long.	l	60	70	110	130	160	190		
	n	26	31	51	55,5	70	84,5		
	o	43	37	18	35	38	44		
	Pungesp./untens./non - serrées	60	85	77	103	112	130		
	s	8	8	8	19	20	21		
Mass.trägh.mom. kgm <sup>2</sup> Mass mom. of inertia Moment d'inertie	J <sub>A</sub> - /J <sub>B</sub> - Seite/Side/Côté	0,00020	0,0006	0,0014	0,0052	0,0142	0,0542		
	J <sub>Gummi/Rub./Caoutchouc</sub>	0,00017	0,0003	0,0010	0,0037	0,0072	0,0200		
Masse/Mass kg		0,86	1,61	2,64	5,36	9,94	21,1		



DD - 801124

Baureihe / Series / Série PTT...R							
Größe/Size/Modèle Reifen/Tyre No./N.bandage		310 R 222 R	370 R 225 R	402 R 426 R	450 R 828 R	550 R 1230 R	700 R 1832 R
Baureihe / Series / Série PTT...X							
Größe/Size/Modèle Reifen/Tyre No./N.bandage		310 X 422 X	370 X 225 X	402 X 426 X	450 X 828 X	550 X 1230 X	700 X 1832 X
Nenn Drehmoment/Nom. torque Couple nominal $T_{KN}$ Nm		2180	3410	5450	8180	13640	20460
Durchmesser mm Diam.	a	310	370	402	450	550	700
	b	154	155	170	185	210	255
	d max	110	110	120	130	150	180
Schrauben Screws / Vis $k_1$		8xM10	8xM10	12xM12	12xM16	12xM16	12xM20
Längen mm Lengths/Lonueurs	l	240	215	244	280	360	450
	n	110	85	95	110	130	160
	o	42	46	50	70	120	150
	Pungesp./untens./non - serrées	146	160	163	197	296	380
	s	20	22	24	34	84	96
Mass.trägh.mom. $kgm^2$ Mass mom. of inertia Moment d'inertie	$J_A - J_B$ Seite/Side/Côté	0,1391	0,3460	0,5131	0,7820	1,5990	4,7860
	J Gummi/Rub./Caoutchouc	0,0412	0,0825	0,1120	0,2750	1,0000	3,7500
Masse/Mass kg		37,0	56,7	70,6	97,4	158,1	318,4

## Umrechnungsfaktoren


## Conversion factors

## Facteurs de conversion

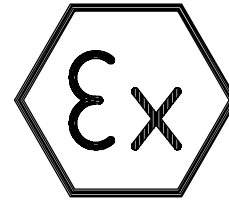
Größe Size Grandeur	Formel- zeichen Symbol(e)	SI - Einheit SI - Unit Système SI	Zeichen Sign Unité	Umrechnungsfaktoren Conversion Formula Facteurs de conversion
Länge / Length / Longueur	l	Meter / Mètre	m	1 m = 100 cm = 1000 mm 1 m = 39,4 in = 3,28 ft
ebener Winkel / Flat angle / Angle plan	$\alpha \beta \gamma$	Radian / Radian	rad	$1 \text{ rad} = \frac{1 \text{ m}}{1 \text{ m}}$ $1 \text{ rad} = \frac{180}{\pi}$
Masse / Mass	m	Kilogr. / Kilogramme	kg	1 kg = 1000 g 1 kg = 0,0685 lb s <sup>2</sup> /ft
Kraft / Force	F	Newton	N	1000 N = 1 kN 1 N = 1 kgm/s <sup>2</sup> 1 N = 0,102 kpm 1 N = 0,225 lb
Drehmoment / Torque / Couple	T	Newtonmeter Newton mètre	Nm	1000 Nm = 1 kNm 1 Nm = 1 J = 1 Ws 1 Nm = 8,85 lb in = 0,738 lb ft
Zeit / Time / Temps	t	Sekunde / Second / Seconde	s	1 min = 60 s 1 h = 60 min 1 d = 24 h
Frequenz / Frequency / Fréquence	f	Hertz	Hz	1 Hz = 1/s
Winkelgeschwindigkeit Angular speed Vitesse angulaire	$\omega$	Radian/Sekunde Radian/second Radian/Seconde	rad/s	$1 \frac{\text{rad}}{\text{s}} = \frac{2 \pi}{\text{s}}$
Drehzahl / Rotational speed / Vitesse de rotation	n	Minute	min <sup>-1</sup> / rpm	
Federsteife / Spring stiffness / Raideur	C	Newton/Meter Newton/Mètre	N/m	1 N/m = 1000 N/mm = 1 kN/mm 1 N/m = 0,00571 lb/in
Drehfedersteife / Torsional stiffness / Raideur torsionnelle	C <sub>T</sub>	Newtonmeter/Radian Newtonmeter/Radian Newton mètre/Radian	Nm/rad	1000 Nm/rad = 1 kNm/rad 1 Nm/rad = 0,102 kpm/rad 1 Nm/rad = 8,85 lb in/rad = 0,738 lbf/rad
Arbeit / Work / Travail	W	Joule	J	1000 J = 1 kJ 1 J = 1 Nm = 1 Ws 1 J = 0,102 kpm 1 J = 0,000948 Btu
Leistung / Power / Puissance	P	Watt	W	1000 W = 1 kW 1 W = 1 Nm/s = 1 J/s = 1 VA 1 W = 0,102 kpm/s 1 W = 0,00136 PS 1 W = 0,00134 HP
Massenträgheitsmoment (Massenmoment 2. Grades) Mass moment of inertia (Mass moment 2nd degree) Moment d'inertie (Moment d'inertie 2ème degré)	J	Kilogramm - Meter <sup>2</sup> Kilogramme Meter <sup>2</sup> Kilogramme mètre carré	kg · m <sup>2</sup>	1 kgm <sup>2</sup> = 0,102 kpm <sup>2</sup> 1 kgm <sup>2</sup> = 8,85 lb in s <sup>2</sup> = 0,738 lbft s <sup>2</sup> = 23,73 lbft <sup>2</sup> Bisheriges Schwungmoment/Former flywheel effect/Moment d'inertie précédent: J = 1 kgm <sup>2</sup> = GD <sup>2</sup> = 4 kpm <sup>2</sup>
Temperaturdifferenz Temperature difference Différence de température	$\vartheta$	Kelvin	K	1 K = 1 °C (Differenz/Différence) 273,15 K = 0 °C 373,15 K = 100 °C 1 K = 1,8 °F (Difference/Différence) 273,15 K = 32 °F 373,15 K = 212 °F

**Fragebogen zur Auslegung von elastischen Kupplungen**  
**Questionnaire to allow the determination of flexible couplings**  
**Questionnaire pour la détermination des accouplements élastiques**

<b>Antriebsmaschine / Driving machine / Machine motrice</b>		
Motorart (Elektro - , Verbrennungsmotor etc.) Motor system (electric motor, combustion engine etc.) Genre (moteur électrique, moteur thermique, etc.)	-	
Motortyp (Fabrikat, Typ) / Motor or engine type (make, type) / Type moteur (marque, type)	-	
Motoraufstellung (starr, elastisch) / Engine mounting (rigid or resilient) / Montage moteur (rigide, élastique)	-	
SAE - Motorgehäuse / SAE - housing of engine / Carter moteur SAE	-	
Schwungradzentrierdurchmesser / Flywheel centering diameter / Diamètre de centrage du volant	(mm)	
Nennleistung / Nominal output / Puissance nominale	(kW)	
Nennzahl / Nominal speed / Vitesse nominale	(min <sup>-1</sup> / rpm)	
Drehzahlbereich / Speed range / Plage de vitesse	(min <sup>-1</sup> / rpm)	
Nennmoment / Nominal torque / Couple nominal	(Nm)	
Maximalmoment (Kippmoment) / Max. torque (max. breakdown torque) / Couple maximal (couple de décrochage)	(Nm)	
Massenträgheitsmoment / Mass moment of inertia / Moment d'inertie	(kgm <sup>2</sup> )	
Zahl der stündlichen Anläufe bzw. Reversierungen Number of starts resp. reversing processes per hour Nombre de démarrages ou d'inversions de marche par heure		
<b>Getriebe / Gearbox / Réducteur</b>		
Untersetzung / Reduction / Réduction	-	
Massenträgheitsmoment / Mass moment of inertia / Moment d'inertie	(kgm <sup>2</sup> )	
<b>Abtriebsmaschine / Driven machine / Machine réceptrice</b>		
Art (Generator, Ventilator, Kompressor, Fest - oder Verstellpropeller) System (generator, fan, compressor, fixed - or controllable pitch propeller) Type (générateur, ventilateur, compresseur, hélices à pas constant et à pas variable)	-	
Haupt - oder Nebenantrieb / Main or auxiliary drive / Commande principale ou auxiliaire	-	
Art der Bauweise (freistehend oder angeflanscht) Type of construction (self - supporting or flange - type connected) Construction (ouverte ou flasquée)	-	
Massenträgheitsmoment / Mass moment of inertia / Moment d'inertie	(kgm <sup>2</sup> )	
<b>Kupplung / Coupling / Accouplement</b>		
Einsatzstelle im Antriebsstrang (Prinzipskizze beifügen) Assembly site in the driving line (provide a principle sketch) Chaîne cinématique (joindre schéma de principe)	-	
Bohrungsabmessungen für Kupplungsnabe Bore dimensions for the coupling hub Dimensions alésage , rainurage du moyeu	(mm)	
Umgebungstemperatur / Ambient temperature / Température ambiante	(°C; °K)	
<b>Klassifikationsgesellschaft / Classification society / Sociétés de classification</b>	-	
<b>Schiffstyp / Type of vessel / Type de navire</b>	-	
<b>Eisklasse / Ice class / Classe</b>	-	

 <b>Einsatz in explosionsgefährdeten Bereichen nach Richtlinie 94/9/EG (ATEX 95)</b> <b>Utilisation in explosion - hazardous zones to the regulation 94/9/EG (ATEX 95)</b> <b>Utilisation en zones explosives suivant règlements 94/9/EG (ATEX95)</b>		
Einsatzbereich Application range Plage d'applications		<input type="radio"/> Gruppe II (Übertageanwendung) <input type="radio"/> Group II (Application above ground) <input type="radio"/> Groupe II (Installations à ciel ouvert)
Explosionsfähige Atmosphäre aus Luft mit Explosive atmosphere of air with Atmosphère explosive air et		<input type="radio"/> Gas / Gaz
		<input type="radio"/> Staub <input type="radio"/> Dust <input type="radio"/> Poussière
Einsatz in Zone (Kategorie) Application in zone (category) Utilisation en zone (catégorie)	Gas Gaz	<input type="radio"/> Zone 1 (Kategorie 2G) <input type="radio"/> Zone 1 (Category 2G) <input type="radio"/> Zone 1 (Catégorie 2G)
		<input type="radio"/> Zone 2 (Kategorie 3G) <input type="radio"/> Zone 2 (Category 3G) <input type="radio"/> Zone 2 (Catégorie 3G)
	Staub Dust Poussière	<input type="radio"/> Zone 21 (Kategorie 2D) <input type="radio"/> Zone 21 (Category 2D) <input type="radio"/> Zone 21 (Catégorie 2D)
		<input type="radio"/> Zone 22, leitend (Kategorie 2D) <input type="radio"/> Zone 22, conductive (Category 2D) <input type="radio"/> Zone 22, conducteur (Catégorie 2D)
		<input type="radio"/> Zone 22, nicht leitend (Kategorie 3D) <input type="radio"/> Zone 22, non - conductive (Category 3D) <input type="radio"/> Zone 22, non - conducteur (Catégorie 3D)
	Temperaturklasse bei Gas - Atmosphäre Temperature class with gas atmosphere Classe température en atmosphère gaz	Gas Gaz
<input type="radio"/> T2		
<input type="radio"/> T3		
<input type="radio"/> T4		
Maximal zulässige Oberflächentemperatur Max. admissible surface temperature Température de surface max. admissible	Staub Dust Poussière	<input type="radio"/> 120 °C
		<input type="radio"/> < 120 °C
Umgebungstemperatur Ambient temperature Température ambiante		<input type="radio"/> - 20 °C bis/to/à +40 °C
		<input type="radio"/> Abweichende Umgebungstemperaturen nur mit Einschränkungen möglich (Absprache mit der Stromag AG) <input type="radio"/> Deviating ambient temperatures possible only with restrictions (consult Stromag AG) <input type="radio"/> Autres températures ambiantes uniquement possibles avec limitations (consulter Stromag AG)

**Periflex® - Top Torque**  
 erfüllt die Anforderungen  
 der Richtlinie 94/9/EG  
 (ATEX 95)



Seit dem 1. Juli 2003 dürfen in explosionsgefährdeten Bereichen nur noch Geräte und Komponenten eingesetzt werden, die den Anforderungen der Europäischen Richtlinie 94/9/EG genügen. Somit müssen nun auch nichtelektrische Geräte mit Einsatz in explosionsfähigen Umgebungen auf ihre Konformität zu den geltenden Bestimmungen überprüft werden.

Die Periflex® - Wellenkupplungen (PNA, PNL, PNS, PNP) werden schon seit vielen Jahren in explosionsgefährdeten Bereichen eingesetzt. Daher konnte man auch bei unserer Baureihe Periflex® - Top Torque auf einen großen Erfahrungsschatz zurückgreifen. Sie ist konstruktiv so ausgelegt, daß sie den Anforderungen der RL 94/9/EG folgendermaßen genügt:

Häufigkeit des Auftretens von Ex - Atmosphäre	Ex - Atmosphäre/Zone		Kategorie		Temperaturklassen		max. Oberflächentemperatur
	Gas	Staub	Gas	Staub	Gas		Staub
Ständig oder häufig	0	20	1G	1D	T6	85°C	> 120°C
					T5	100°C	
gelegentlich	1	21	2G	2D	T4	135°C	
					T3	200°C	
Selten oder kurzzeitig	2	22	3G	3D	T2	300°C	< 120°C
					T1	450°C	

**Periflex® - Top Torque erfüllt die Anforderungen nach ATEX 95**

Die Konformität der Periflex® - Top Torque mit den Anforderungen der einzelnen Zonen / Kategorien wird durch folgende Kennzeichnung unseres Produktes dokumentiert:

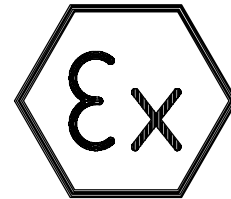
Einsatz in Gas - Atmosphären:

II 2G c T4

Einsatz in Staub - Atmosphären:

II 2D c 120°C

**Periflex® - Top Torque**  
 meets the requirements of  
 regulation 94/9/EG  
 (ATEX 95)



Since 1st July 2003 devices and components only, which meet the requirements of the European Regulation 94/9/EG, may be used in explosion - hazardous areas. Consequently non - electric devices used in explosion - hazardous zones must be checked for their conformity with the current regulations, too.

For many years, the Periflex® - shaft couplings (PNA, PNL, PNS, PNP) are used in explosion - hazardous areas. So, our series Periflex® Top Torque profits from a wealth of experience. It is designed in such a way that the requirements of RL 94/9/EG are met as follows:

How frequently does the Ex - atmosphere occur?	Ex - atmosphere/zone		Category		Temperature classes		max. surface temperature
	Gas	Dust	Gas	Dust	Gas		
Permanently or frequently	0	20	1G	1D	T6	85 °C	> 120 °C
					T5	100 °C	
Occasionally	1	21	2G	2D	T4	135 °C	
					T3	200 °C	
Infrequently or for a short time	2	22	3G	3D	T2	300 °C	< 120 °C
					T1	450 °C	

**Applications, for which the Periflex® - Top Torque meets the requirements to ATEX 95**

To document the conformity of the Periflex® - Top Torque with the requirements of the individual zones / categories our products are marked as follows:

Application in gas atmospheres:

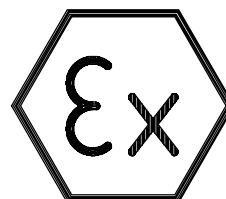
 II 2G c T4

Application in dust atmospheres:

 II 2D c 120 °C



**Le Periflex® - Top Torque**  
satisfait les exigences  
de la directive 94/9/EG  
(ATEX 95)



Depuis le 1er juillet 2003, tout dispositif ou composant utilisé en zones explosives doit satisfaire les exigences de la directive Européenne 94/9/EG. De ce fait, les dispositifs non - électriques utilisés dans ces zones doivent également être conformes aux règlements en vigueur.

Les accouplements à bandage Periflex® (PNA, PNL, PNS, PNP) sont utilisés en zones explosives depuis de nombreuses années. Fort de cette expérience, nous avons développé la gamme Periflex® - Top Torque afin de satisfaire les exigences de RL 94/9/EG comme suit:

Fréquence d'atmosphère explosive	Atmosphère explosive Zone		Catégorie		Classe de température		Température superficielle maxi.
	Gaz	Poussière	Gaz	Poussière	Gaz		
Permanente ou fréquente	0	20	1G	1D	T6	85°C	>120°C
					T5	100°C	
De temps en temps	1	21	2G	2D	T4	135°C	
					T3	200°C	
Rare ou temporaire	2	22	3G	3D	T2	300°C	<120°C
					T1	450°C	

**Le Periflex® - Top Torque satisfait les exigences ATEX 95**

Afin d'attester de la conformité du Periflex® - Top Torque aux exigences des zones / catégories, les accouplements sont marqués comme suit:

Utilisation en atmosphère gaz:

 II 2G c T4

Utilisation en atmosphère poussière:

 II 2D c 120°C

## Tochtergesellschaften

**Stromag Dessau GmbH**  
Dipl.-Ing. Dirk Fahlbusch  
Dessauer Straße 10, 06844 Dessau  
Tel.: +49 340 2190-0  
Fax: +49 340 2190-221  
E-Mail: [vertrieb.dessau@stromag.com](mailto:vertrieb.dessau@stromag.com)

**SIME-Stromag SAS**  
Niederlassung Deutschland  
Dipl.-Ing. Martin Platt  
Mülheimer Straße 12  
40878 Ratingen  
Tel.: +49 2102 846528  
Fax: +49 2102 847652  
E-Mail: [sime.ratingen@stromag.com](mailto:sime.ratingen@stromag.com)

## Niederlassungen Nord

**Dipl.-Ing. Thomas Ringel**  
Ilseweg 6, 22395 Hamburg  
Tel.: +49 40 6017531 / 6017532  
Fax: +49 40 6019290  
Mobil: +49 172 2322654  
E-Mail: [t.ringel@stromag.com](mailto:t.ringel@stromag.com)

**Dipl.-Ing. Klaas van Dijk**  
Hansastraße 120, 59425 Unna  
Tel.: +49 2303 102-306  
+31 522 480030  
Fax: +49 2303 102-6306  
E-Mail: [k.vandijk@stromag.com](mailto:k.vandijk@stromag.com)

**Dipl.-Wirtsch.-Ing. B. Kortmann**  
Hansastraße 120, 59425 Unna  
Tel.: +49 2303 102-394  
Fax: +49 2303 102-255  
Mobil: +49 172 2313056  
E-Mail: [b.kortmann@stromag.com](mailto:b.kortmann@stromag.com)

## Niederlassungen Mitte

**Ing. Friedhelm Becker**  
Hansastraße 120, 59425 Unna  
Tel.: +49 2303 102-387  
Fax: +49 2303 102-255  
Mobil: +49 173 5444413  
E-Mail: [f.becker@stromag.com](mailto:f.becker@stromag.com)

**Dipl.-Ing. Ralf Beilke**  
Hansastraße 120, 59425 Unna  
Tel.: +49 2303 102-435  
Fax: +49 2303 102-255  
Mobil: +49 172 2313057  
E-Mail: [r.beilke@stromag.com](mailto:r.beilke@stromag.com)

**Dipl.-Ing. Jens Leuteritz**  
Heinrich-Mann-Straße 28  
01156 Dresden  
Tel.: +49 351 4537284  
Fax: +49 351 4520151  
Mobil: +49 172 2313055  
E-Mail: [j.leuteritz@stromag.com](mailto:j.leuteritz@stromag.com)

## Niederlassungen Süd

**Dipl.-Ing. Alexander Ennulat**  
Grabenstetterstr. 28  
72587 Römerstein-Strohweiler  
Tel.: +49 7382 936460  
Fax: +49 2303 102-6009  
Mobil: +49 172 5354056  
E-Mail: [a.ennulat@stromag.com](mailto:a.ennulat@stromag.com)

**Dipl.-Ing. Uwe Aheimer**  
Eulenhof 14, 74219 Möckmühl  
Tel.: +49 6298 929071  
Fax: +49 6298 929072  
Mobil: +49 173 2684179  
E-Mail: [u.heimer@stromag.com](mailto:u.heimer@stromag.com)

**Dipl.-Ing. Thomas Häseker**  
Bajuwarenring 23a  
92283 Lauterhofen  
Tel.: +49 9186 902401  
Fax: +49 9186 902402  
Mobil: +49 173 7101605  
E-Mail: [t.haesecker@stromag.com](mailto:t.haesecker@stromag.com)

## Europa

**Belgien**  
**Stromag Benelux NV**  
Wolfsakker 8, 9160 Lokeren  
Tel.: +32 9 3268130  
Fax: +32 9 3268132  
E-Mail: [infobelgien@stromag.com](mailto:infobelgien@stromag.com)

**Frankreich**  
**SIME-Stromag SAS**  
Vertrieb:  
20, Allée des Erables - Paris Nord II  
95911 Roissy CDG Cédex  
Tel.: +33 149 903220  
Fax: +33 149 890638  
E-Mail: [sales@sime-stromag.com](mailto:sales@sime-stromag.com)  
Produktion:  
Avenue de l'Europe  
18150 La Guerche / L'Aubois  
Tel.: +33 248 807272  
Fax: +33 248 740524

**Stromag SAS**  
ZI Rue Denis Papin  
57204 Sarreguemines Cédex  
Tel.: +33 387 952543  
Fax: +33 387 954543  
E-Mail: [sarreguemines@stromag.com](mailto:sarreguemines@stromag.com)  
Zusätzlich Repräsentant in:  
Algerien, Marokko, Tunesien

**Großbritannien**  
**Stromag Ltd.**  
29, Wellingborough Rd.  
Rushden Northants NN10 9YE  
Tel.: +44 1933 350407  
Fax: +44 1933 358692  
E-Mail: [stromaguk@stromag.com](mailto:stromaguk@stromag.com)  
Zusätzlich Repräsentant in:  
Australien, Bangladesh, China, Indien,  
Irland, Hong Kong, Singapur

**Russland**  
**Stromag-Vertretung**  
Russland, Weißrussland, Ukraine  
P. Nr. 133, 198262 St. Petersburg  
Tel.: +7 812 7560747  
Fax: +7 812 7560747  
E-Mail: [simakov@rol.ru](mailto:simakov@rol.ru)

**Italien**  
**Stromag Italia S.p.A.**  
Via Carducci 133  
20093 Cologno Monzese (Mi)  
Tel.: +39 02 2540341  
Fax: +39 02 2532465  
E-Mail: [info@stromag.it](mailto:info@stromag.it)

## Europa

**Österreich**  
**Stromag Antriebstechnik GmbH**  
Triester Strasse 14, 2351 Wr. Neudorf  
Tel.: +43 2236 23704  
Fax: +43 2236 23406  
E-Mail: [office.wien@stromag.com](mailto:office.wien@stromag.com)  
Zusätzlich Repräsentant in:  
Albanien, Ägypten, Bahrain, Bosnien,  
Bundesrepublik Jugoslawien, Bulgarien,  
Estland, Griechenland, Iran, Irak, Israel,  
Jemen, Jordanien, Kroatien, Kuwait,  
Lettland, Libanon, Litauen, Libyen, Malta,  
Mazedonien, Oman, Polen, Qatar,  
Rumänien, Saudi Arabien, Slowenien,  
Türkei, Ungarn, Vereinigte Arabische  
Emirate, Zypern

**Portugal**  
**Sotécnica**  
**Sociedade Electrotécnica, S.A.**  
Rua do Vale de Pereiro, 8  
1250 Lisboa  
Tel.: +351 21 9737111  
Fax: +351 21 9737003  
E-Mail: [geral@sotecnica.pt](mailto:geral@sotecnica.pt)

**Skandinavien**  
**Stromag Sverige**  
Domherrevägen 11  
SE-192 55 Sollentuna  
Tel.: +46 8 7610650  
Fax: +46 8 7610665  
E-Mail: [info.sweden@stromag.com](mailto:info.sweden@stromag.com)

**Office Danmark**  
Brinken 10, 4400 Kalundborg  
Tel.: +45 4738 1199  
Fax: +45 4738 2299  
E-Mail: [stromag@stromag.dk](mailto:stromag@stromag.dk)

**Office Suomi**  
Metsäpellontie 2, 05200 Rajamäki  
Tel.: +358 9 4522122  
Fax: +358 9 4522112  
E-Mail: [info.finland@stromag.com](mailto:info.finland@stromag.com)

**Office Norge**  
Ringeriksveien 219, 1340 Skui  
Tel.: +47 6717 5470  
Fax: +47 6717 5475  
E-Mail: [info.norway@stromag.com](mailto:info.norway@stromag.com)

**Spanien**  
**Stromag Española S.A.**  
Terra Alta, 10 - Local 1  
08330 Premià de Mar (Barcelona)  
Tel.: +34 93 7523203  
Fax: +34 93 7523278  
E-Mail: [stromag@mundivia.es](mailto:stromag@mundivia.es)

## Europa

**Tschechische Republik**  
**Stromag Brno s.r.o.**  
Špitálka 23a, 60200 Brno  
Tel.: +420 5 43210637  
Fax: +420 5 43210639  
E-Mail: [postmaster@stromag.cz](mailto:postmaster@stromag.cz)  
Zusätzlich Repräsentant in:  
Slowakei

## Asien

**China**  
**Beijing Deven PTC**  
Jiajing Tiancheng Intern  
Apartment Room A2201  
Wangjing Zhonghuan Nanlu Jia  
No. 2, Caoyang District  
TJ-Beijing 100 102 / P.R. of China  
Tel.: +86 10 84720021  
Fax: +86 10 84720020  
E-Mail: [simesino@sohu.net](mailto:simesino@sohu.net)

**Japan**  
**K. Brasch & Co. Ltd.**  
Y's Bldg., Room 402  
2-13, Tsukishima  
1-chome, Chuo-ku  
Tokyo 104-0052  
Tel.: +81 3 55607591  
Fax: +81 3 55607595  
E-Mail: [info@kbrasch.co.jp](mailto:info@kbrasch.co.jp)

**Stromag**  
**Singapore Representative**  
Office for South East Asia  
c/o Voith Turbo Pte. Ltd.  
2, Pioneer Sector 3 Jurong  
628341 Singapore  
Tel.: +65 6861 5100  
Fax: +65 6861 5052  
E-Mail: [sgvoith@pacific.net.sg](mailto:sgvoith@pacific.net.sg)

**Süd-Korea**  
**Temco Ltd.**  
48-27, Munpyeong-Dong,  
Daedeok-Gu,  
Daejeon, 306-220  
Tel.: +82 42 9343737  
Fax: +82 42 9343738  
E-Mail: [tjtemco@chol.com](mailto:tjtemco@chol.com)

**Taiwan**  
**Lust Technology Co., Ltd.**  
1F, No. 7, Industry E. Rd. IV  
Science Based Industrial Park  
Hsinchu  
Tel.: +886 3 5795188  
Fax: +886 3 5795065  
E-Mail: [stromag@ms13.hinet.net](mailto:stromag@ms13.hinet.net)

## Australien

**Stromag Sales Pty.**  
Unit 8/7 - Rocco Drive  
Victoria 3179  
Tel.: +61 397 532577  
Fax: +61 397 532550  
E-Mail: [stromagsales@bigpond.com](mailto:stromagsales@bigpond.com)

## Afrika

**Südafrika**  
**Powermite Africa (Pty) Ltd**  
Powermite House  
92 Main Reef Road,  
Technicon, Roodepoort  
P.O.Box 7745  
2000 Johannesburg  
Tel.: +27 11 7601919  
Fax: +27 11 7603099  
E-Mail: [roberg@powermite.co.za](mailto:roberg@powermite.co.za)

## Lateinamerika

**Brasilien**  
**Stromag**  
**Fricções e Acoplamentos Ltda.**  
Av. Sargento Geraldo Santana, 154  
04674-000 São Paulo - SP  
Tel.: +55 11 56866633  
Fax: +55 11 55242247  
E-Mail: [stromag@stromag.com.br](mailto:stromag@stromag.com.br)

## Nordamerika

USA / Canada  
**Stromag Inc.**  
85 Westpark Road  
Centerville (Dayton)  
Ohio 45459  
Tel.: +1 937 4333882  
Fax: +1 937 4336598  
E-Mail: [jalbrecht@stromaginc.com](mailto:jalbrecht@stromaginc.com)